

# puertas accesorios

---

AUNQUE NO QUIERAS VERLO NI OIRLO



EL ACERO INOXIDABLE SE OXIDA ...  
... SI NO SE LIMPIA PERIÓDICAMENTE

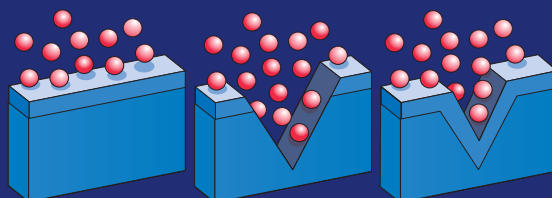
El **acero inoxidable** tiene una propiedad única: **se autorrepara**. Debido a los elementos de aleación del acero inoxidable, se forma una fina «capa pasiva» transparente sobre la superficie. Incluso si la superficie de acero inoxidable fuese rayada o dañada de algún otro modo, esta capa pasiva, de sólo unos átomos de espesor, se recompone instantáneamente por acción del oxígeno del aire o del agua. Esto explica por qué el acero inoxidable no requiere ningún recubrimiento u otra protección a la corrosión para mantenerse limpio y brillante incluso tras decenios de uso.

**cara “opuesta” al mar sin limpiar**



**cara “expuesta” hacia el mar con limpieza**

Pero... los aceros inoxidables **no** pueden ser considerados como **resistentes a la corrosión** en todas las condiciones de trabajo. Dependiendo del tipo (composición) de acero, habrá ciertas condiciones en las que se pierda el «estado pasivo» y no pueda recomponerse. En ese caso la superficie se convierte en «activa», y se produce la corrosión. Pueden darse condiciones activas en zonas pequeñas privadas de oxígeno de los aceros inoxidables, tal como en uniones mecánicas, esquinas compactas o en soldaduras incompletas o mal acabadas. El resultado puede producir formas «localizadas» de grietas o picaduras. ««Corrosión »».

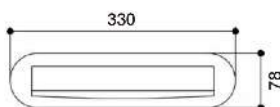


### Buzones

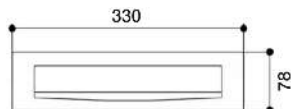
Calidad AISI 304



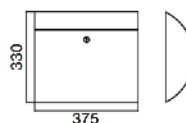
Cod. **8141**



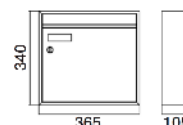
Cod. **8142**



Cod. **8702**



Cod. **8703**



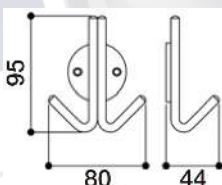
#### modelo

8141	06953500
8142	06953520
8702	06954500
8703	06954515

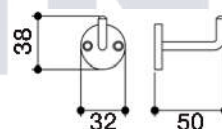
Ref.



Cod. **33003**



Cod. **33005**



### Percha colgador

Calidad AISI 304

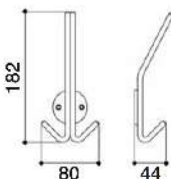
#### modelo

33003	54232485
33004	54232500
33005	54232507
33009	54232515

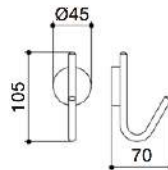
Ref.



Cod. **33004**



Cod. **33009**



### Numeros y Letras

Calidad AISI 304



Ref. **4570**



Ref. **3922**

Tenemos disponibles a su disposición todos los números y letras

## Placas identificación Calidad AISI 304

### modelo

8103	54442500
8104	54442510
8105	54442520
8106	54442530
8145	54442600

Ref.



Cod. **8103**



Cod. **8104**



Cod. **8145**



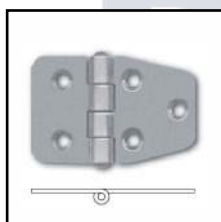
Cod. **8105**



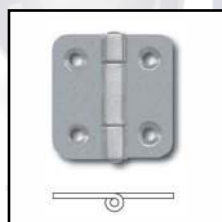
Cod. **8106**

## Bisagras

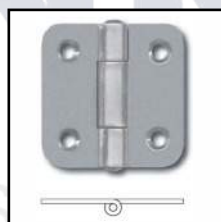
Modelo 188



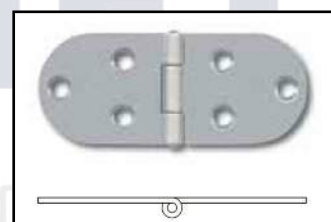
Cod. **306**



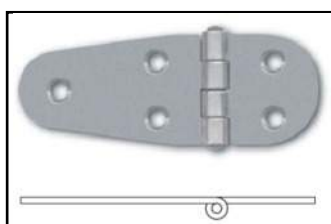
Cod. **307**



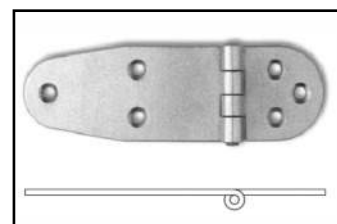
Cod. **308**



Cod. **309**



Cod. **837**



Cod. **1451**

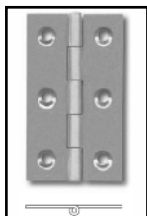
cod.	calidad	medidas	
306	304	40x60x2 mm	06252595
	316	40x60x2 mm	06252600
307	304	40x40x2 mm	06252580
	316	40x40x2 mm	06252585
308	316	50x50x2 mm	06252635
309	316	32x80x1.5 mm	06252530
837	304	40x106x2 mm	06252607
	316	40x106x2 mm	06252610
1451	316	40x127x2 mm	06253565

Ref.



## Bisagras

Modelo 109



cod.	calidad	medidas	
054	304	25x18x0.8 mm	06252980
056	304	35x22x0.8 mm	06253000
057	304	40x25x0.8 mm	06253050

Ref.

## Bisagras

Calidad AISI 304

### Modelo 277



modelo	medidas	
Derecha	70x50x1.5 mm	06253580
Izquierda	70x50x1.5 mm	06253585
Izquierda	80x60x2.0 mm	06253615
Derecha	80x60x2.0 mm	06253620
Derecha	100x70x3.0 mm	06253635
Izquierda	100x70x3.0 mm	06253640

Ref.

### Modelo 496



modelo	medidas	
Derecha	140x80x3.0 mm	06253840
Izquierda	140x80x3.0 mm	06253845

Ref.

### Bisagra Modelo 457 con muelle



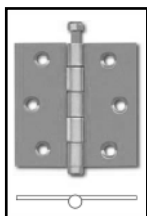
modelo	medidas	
Derecha	140x80x3.0 mm	06253960
Izquierda	140x80x3.0 mm	06253970

Ref.

## Bisagras

Calidad AISI 304 y 316

### Bisagra Modelo 134



cod.	calidad	medidas	
176	304	50x50x1.5 mm	06253200
177	304	63x63x1.5 mm	06253300
178	304	76x76x2 mm	06253400
179	304	89x89x2.5 mm	06253500
180	304	101x101x2.5 mm	06253550

Ref.

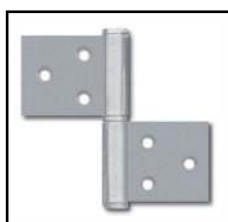
cod.		medidas	
191	Derecha	80x82x2.5 mm	06253900
	Izquierda	80x82x2.5 mm	06253910
192	Izquierda	90x65x2.5 mm	06253650
	Derecha	90x65x2.5 mm	06253655
193	Izquierda	100x82x2.5 mm	06253820
	Derecha	100x82x2.5 mm	06253825

### Bisagra Modelo 139



Ref.

### Bisagra con aleta Mod. 160



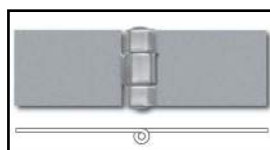
cod.		medidas	
260	Derecha	100x86x3 mm	06253880
	Izquierda	100x86x3 mm	06253875
262	Izquierda	100x82x2.5 mm	06253865
	Derecha	100x82x2.5 mm	06253870

Ref.

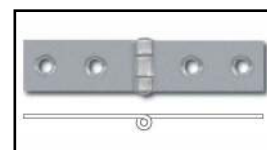
### Bisagra Modelo 181

cod.	calidad	medidas	
298	304	20x100x2 mm	06253700
299	304	30x100x3 mm	06253800

Ref.



Cod. 299



Cod. 298



## Bisagras Vaivén

Calidad AISI 304

### Bisagra Vaivén **Modelo 488**



#### medidas

75x75 mm	06258300
100x100 mm	06258315
125x125 mm	06258325

Ref.

### Bisagra Vaivén **Doble Acción Mod. 4330 y Simple Acción Mod. 3330**



Mod. **4330**

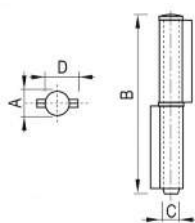


Mod. **3330**

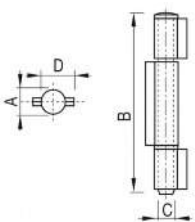
modelo	medidas	
4330	180x140x4	06258480
3330	180x80x4	06258500

Ref.

## Bisagras Alas



■ Bisagra **2 Alas**  
Mod. 86 - 184 / 188



■ Bisagra **3 Alas**  
Mod. 86 - 204 / 208

modelo	Aø	B (mm)	Cø	D (mm)	
86 - 184	14,5	100	9	18	06250500
86 - 188	14,4	120	10	19,5	06250520
86 - 204	13,0	100	9	18	06250700
86 - 208	14,5	120	10	19,5	06250720

Ref.





## Bisagras Ocultas

Zamak



medidas	resistencia	
13x60 mm	25 Kg	06251010
19x95 mm	35 Kg	06251030
28x118 mm	45 Kg	06251040

Ref.

Mod. 4331



medidas	Derecha	Izquierda
95x23 mm	06251100	06251105
110x30 mm	06251110	06251115

Ref.

Mod. 4332

## Bisagras Plano

Calidad AISI 304 y 316

cod.	calidad	medidas	
141	316	32x1 mm	06254500
141	316	50x1 mm	06254550
141/Latón	316	32x1 mm	06255000
144	316	60x2 mm	06254600
145	316	100x3 mm	06254650

Ref.

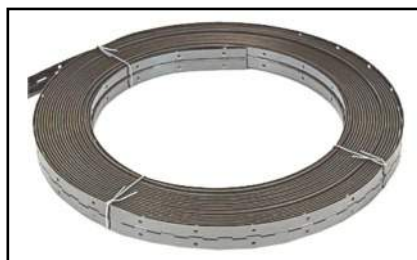


## Bisagras Plano en Rollo

Calidad AISI 304

medidas	Izquierda
25x0,7 mm	06254440

Ref.



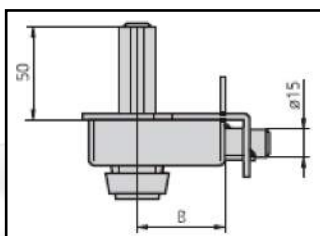
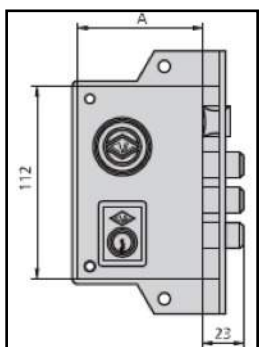
TF

[www.bonnet.es](http://www.bonnet.es)

GC



## Cerradura de sobreponer reforzada

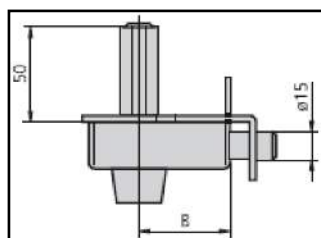
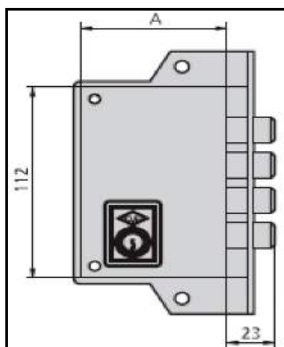


### Características:

- Picaporte accionado por llave exteriormente y con llave o pomo desde el interior.
- Palanca de 3 bulones de acero a dos vueltas de llave accionable por ambos lados del cilindro.
- Sistema antipalanqueta.
- Posibilidad de elección entre cilindro de perfil o cilindro redondo.
- 2 acabados: hierro esmaltado y hierro niquelado.
- Cerradero según cerradura.
- Embellecedor según tipo de cilindro.
- Componentes de sujeción.

Posición	Medidas BxA	Ref.
Izquierda	45x70	09391175
Derecha	45x70	09391170
		Ref.

## Cerradura de sobreponer reforzada



### Características:

- Palanca de 4 bulones de acero a dos vueltas de llave accionable por ambos lados del cilindro.
- Sistema antipalanqueta.
- Posibilidad de elección entre cilindro de perfil o cilindro redondo.
- 2 acabados: hierro esmaltado y hierro niquelado.
- Cerradero según cerradura.
- Embellecedor según tipo de cilindro.
- Componentes de sujeción.

Posición	Medidas BxA	Ref.
Izquierda	45x70	09391185
Derecha	45x70	09391180
		Ref.

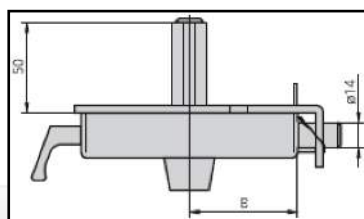
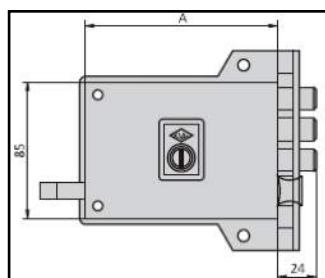


## Cerradura de sobreponer reforzada



### Características:

- Picaporte accionable mediante llave por el exterior y con tirador o llave desde el interior.
- Palanca de 3 bulones de acero a dos vueltas de llave accionable por ambos lados del cilindro.
- Sistema antipalanqueta.
- Posibilidad de elección entre cilindro de perfil o cilindro redondo.
- 2 acabados: hierro esmaltado y hierro niquelado.
- Cerradero según cerradura.
- Embellecedor según tipo de cilindro.
- Componentes de sujeción.



Posición	Medidas BxA	Ref.
Izquierda	60x100	09391190
Derecha	60x100	09391195

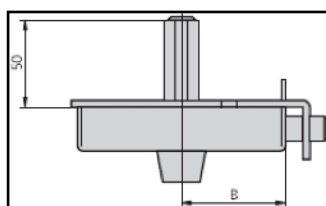
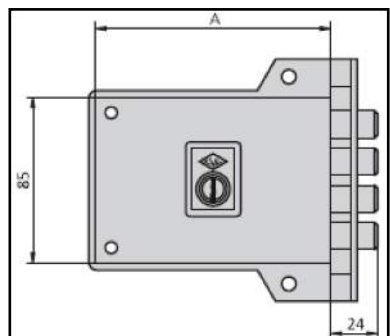
Ref.

## Cerradura de sobreponer reforzada



### Características:

- Palanca de 4 bulones de acero a dos vueltas de llave accionable por ambos lados del cilindro.
- Sistema antipalanqueta.
- Posibilidad de elección entre cilindro de perfil o cilindro redondo.
- 2 acabados: hierro esmaltado y hierro niquelado.
- Cerradero según cerradura.
- Embellecedor según tipo de cilindro.
- Componentes de sujeción.



Posición	Medidas BxA	Ref.
Izquierda	60x100	09391205
Derecha	60x100	09391200

Ref.

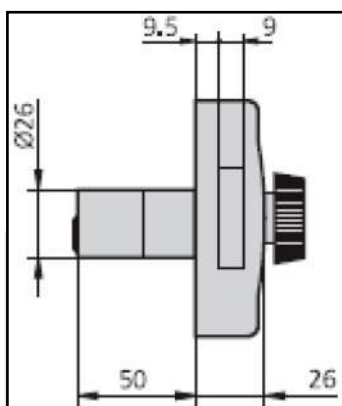
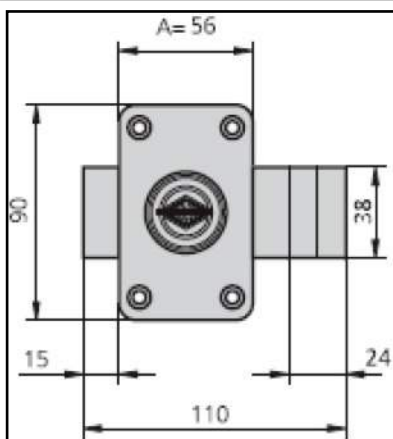


## Cerrojos Seguridad reversible



### Características:

- Palanca deslizante de acero accionable por llave desde el exterior y mediante pomo desde el interior.
- Cilindro exterior redondo diámetro 26 mm.
- 2 acabados: hierro esmaltado y hierro niquelado.
- Cerradero CE1988/1 o CE1988/0.
- Embellecedor ES1125.
- Componentes de sujeción.



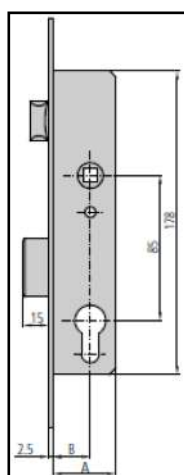
### Medidas A

56

09391250

Ref.

## Cerradura cilindro, cerraderos inox



### Características:

- Frente de 22 ó 24 mm.
- Picaporte reversible de 11 mm.
- Caja de 15 mm.
- Cuadrillo de 8 mm.
- 2 escudos de nylon ref. ES1984.
- 2 terminales de frente de nylon ref. EMB196 (para frente de 22 mm).
- Tornillo de fijación de cilindro.
- Según norma UNE-EN 12209:2004.

### Medidas BxA

20x33      09391230

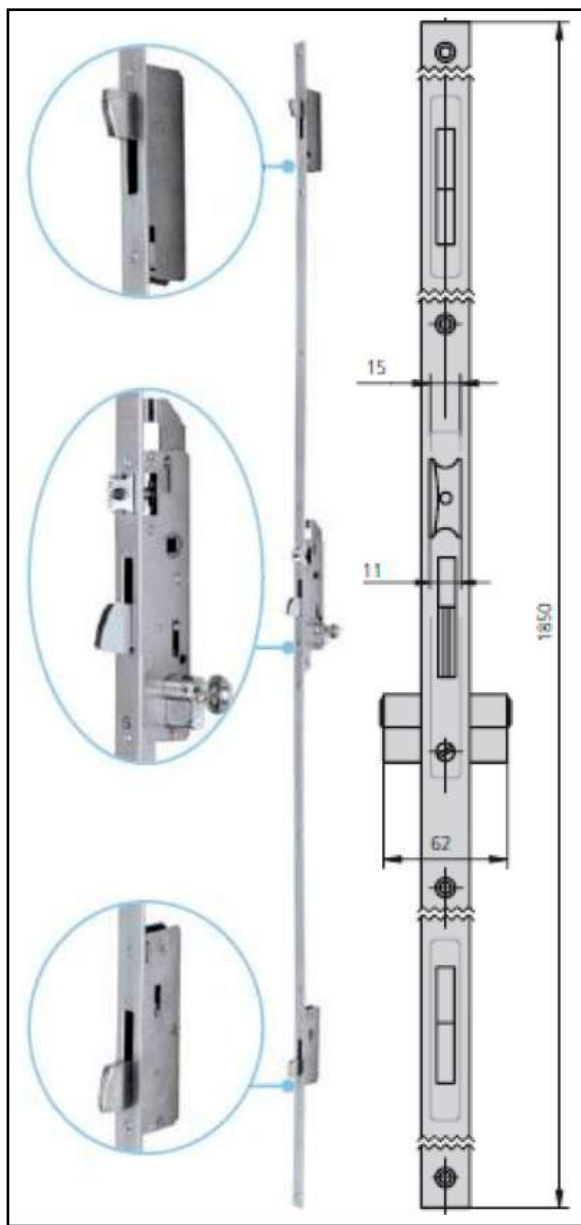
25x38      09391235

30x43      09391240

Ref.



## Cerradura basculante cilindro, cerraderos inox



### Características:

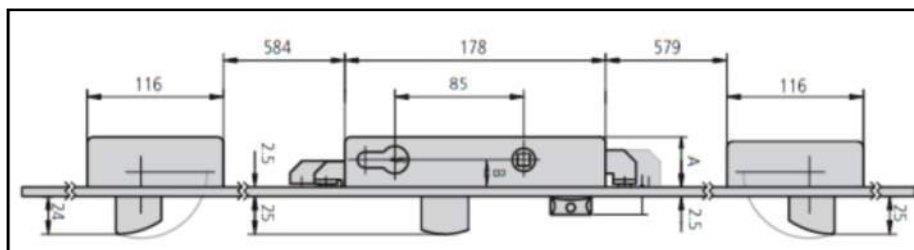
- Frente liso inox de 1850x22 ó 1850x24 mm o frente U 1850x24,5x6 mm.
- Picaporte reversible de 11 mm.
- Picaporte regulable excepto en entrada 25 y 28 mm.
- Caja de 15 mm.
- Cuadrado de 8 mm.
- Tornillo de fijación de cilindro.

### Medidas BxA

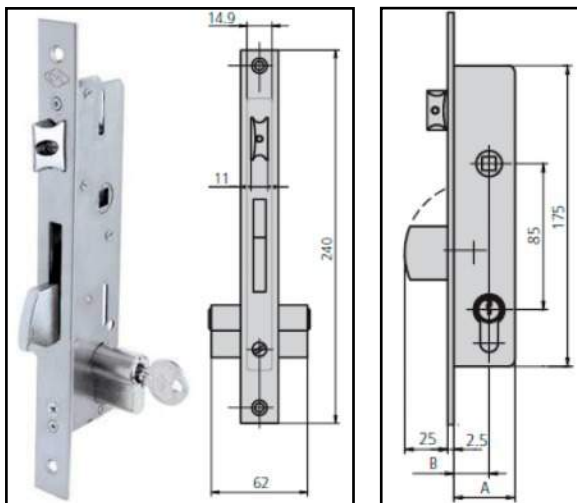
30x43	09391255
-------	----------

26x39	09391260
-------	----------

Ref.



## Cerradura basculante cilindro, cerraderos inox



### Características:

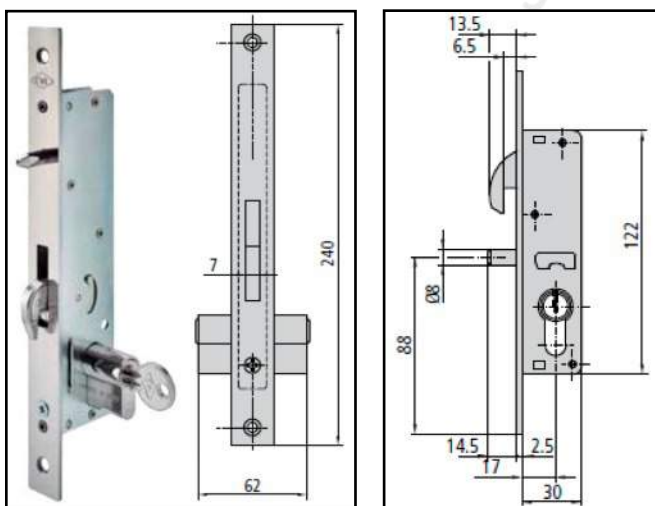
- Frente inox de 22 ó 24 mm o frente U de 24,5x6 mm.
- Picaporte reversible de 11 mm.
- Picaporte regulable excepto en entrada 25 y 28 mm.
- Caja de 15 mm.
- Cuadrado de 8 mm.
- 2 escudos de nylon ref. ES1984.
- 2 terminales de frente de nylon ref. EMB196 (para frente de 22 mm).
- Tornillo de fijación de cilindro.

### Medidas BxA

30x43      09391245

Ref.

## Cerradura de corredera cilindro, cerraderos inox



### Características:

- Frente inox de 16, 17 ó 22 mm.
- Caja de 15 mm.
- 2 escudos de nylon ref. ES1984.
- Tornillo de fijación de cilindro.

### Medidas BxA

17x30      09391290

Ref.

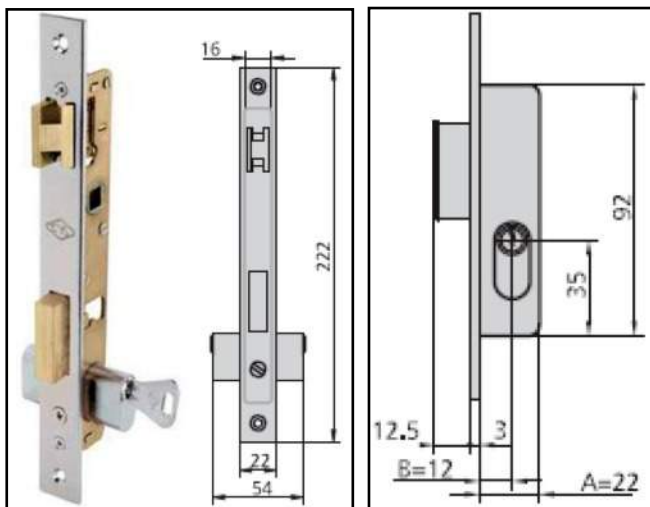
# BONNET

suministros y maquinarias



## Cerradura

Cilindro (contadores)



### Características:

- Frente de acero inoxidable.
- Caja bicromatada.
- Palanca deslizante.
- Picaporte reversible.
- Cuadradillo de 8 mm.
- Cilindro ovalado monoblock (5963).
- 2 escudos de nylon ref. ES1963.
- Tornillo de fijación de cilindro.

### Medidas BxA

12x22      09391270

Ref.

# BONNET

suministros y maquinarias

TF

Pol. Industrial los Majuelos, Calle Puntallana nº6.  
C.P. 38108. La Laguna. Tenerife · Canarias, Spain  
Tfno: +34 922 824 140 · Fax: +34 922 824 320

[www.bonnet.es](http://www.bonnet.es)



GC

Pol. Industrial Las Torres, Calle Arrecife nº 6.  
C.P.35010. Las Palmas de G. Canaria. Canarias, Spain.  
Tfno: +34 928 411 287 · Fax: +34 928 428 591

### Pasador para puertas Calidad AISI 304

#### Modelo 389



##### medidas

50 mm	54074600
100 mm	54074615
150 mm	54074620

Ref.

#### Modelo 609



##### medidas

70 mm	54074300
85 mm	54074305
100 mm	54074310
120 mm	54074315

Ref.

#### Modelo 226



##### modelo medidas

226/344	8X150 mm	54074690
226/1852	8X200 mm	54074700
226/1854	8X300 mm	54074800

Ref.

#### Modelo 228



##### modelo medidas

228/367	8X120 mm	54074680
---------	----------	----------

Ref.

##### modelo medidas

600	200 mm	54074350
600	250 mm	54074360
616	50 mm	54074410
616	80 mm	54074425
617	200 mm	54074500
617	250 mm	54074510
617	300 mm	54074520

Ref.

### Pasador para puertas Calidad AISI 304



Mod. 600



Mod. 616



Mod. 617



## Manillas

Calidad Inox

### Modelo 807

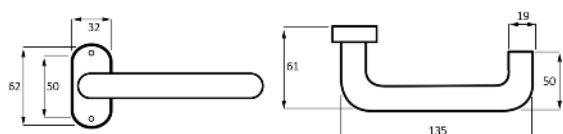


modelo

807 42002700

808 42002750

Ref.



### Modelo 808



### Modelo 809

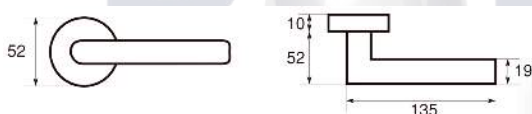


modelo

809 42002775

810 42002800

Ref.



### Modelo 810



### Modelo 811



modelo

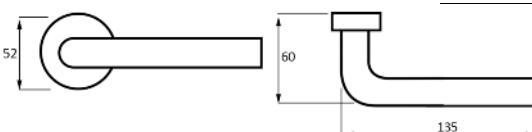
811 42002900

825 42003300

Corona C 42003400

815 42001300

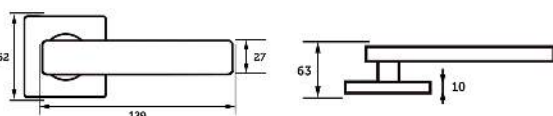
Ref.



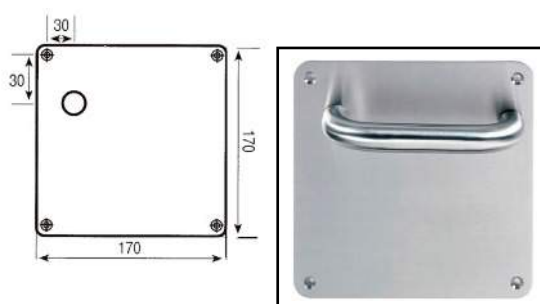
### Modelo 825



### Modelo Corona C



### Modelo 815 con placa



TF



GC

## Candados Calidad AISI 304

### Inox Modelo 12



modelo	medidas	
12	30 mm	09123425
12	40 mm	09123435
12	50 mm	09123441
19	50 mm	09123450

Ref.

### Inox Modelo 19



### Latón Modelo 6



medidas	
15 mm	09124610
22 mm	09124615
30 mm	09124620

Ref.

medidas	
40 mm	09124625
50 mm	09124630
60 mm	09124635

Ref.

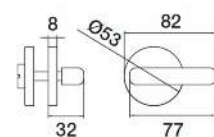
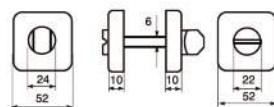
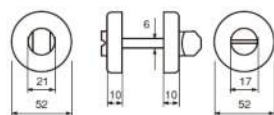
### Latón Modelo 7



modelo	medidas	
7	40 mm	09124650
8	60X45 mm	09124670
8	70X55 mm	09124675

Ref.

### Latón Modelo 8



## Cierres con indicador Calidad AISI 304

modelo	
1	09451000
2	09451005
3	18862000

Ref.

## Bocallaves

Calidad AISI 304

### modelo

8100	06338000
8116	06338020
8100C	06337080
	Ref.



Cod. **8100**



Cod. **8116**



Cod. **8100C**

## Tiradores / Asas

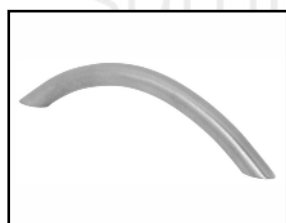
Calidad AISI 304



Mod. **121**



Mod. **310 y 311**

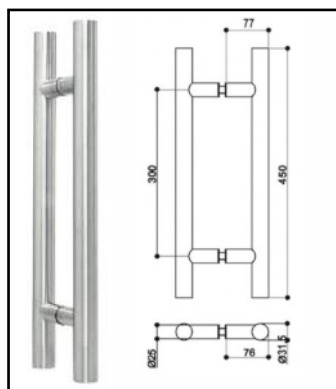


Mod. **411**



Mod. **4001/4002**

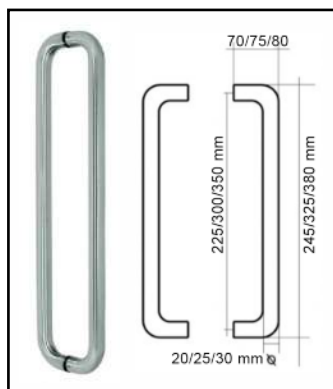
Mod.	medidas	Ref.
121	192x10 mm	03800500
	224x10 mm	03800600
	256x10 mm	03800700
	224x12 mm	03800800
310	256x12 mm	03800900
	104x8 mm	03800050
311	106x10 mm	03800100
	138x10 mm	03800200
411	115x10 mm	03800315
	152x10 mm	03800400
17600	450x77 mm	03801100
17601	335x80 mm	03800950
81200	245x70 mm	03800980
81250	325x75 mm	03801000
81300	380x80 mm	03801010
83300	550x75 mm	03801055
4001	257 mm	66780320
4002	322 mm	66780300



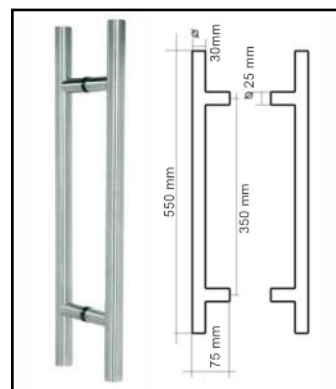
Mod. **17600**



Mod. **17601**



Mod. **81200/250/300**

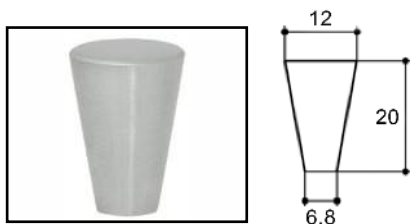


Mod. **83300**

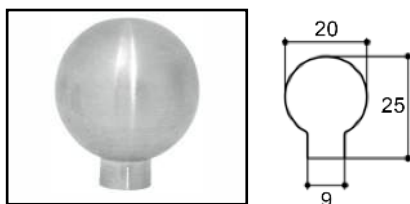


## Pomos

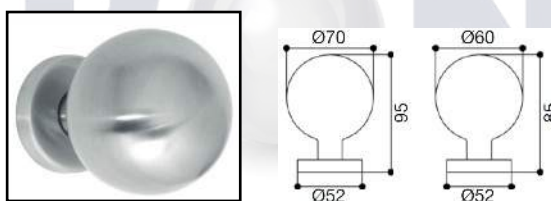
Calidad AISI 304



Mod. 1616 y 1617



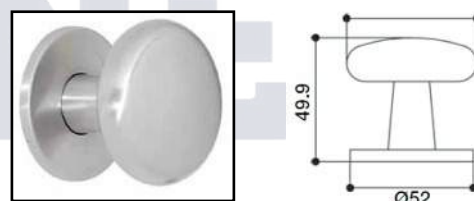
Mod. 1619, 1621, 1622 y 1623



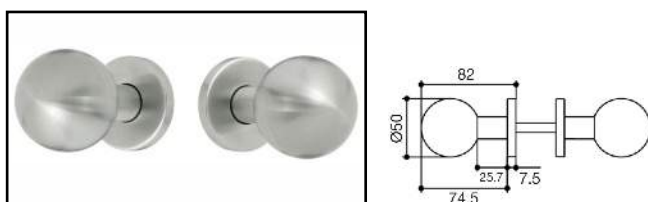
Mod. 8143 y 8144

Mod.	medidas	Ref.
1616	12x6.8x20 mm	54632000
1617	20x10.6x28 mm	54632050
1619	20x20x28 mm	54632100
1621	20x9x25 mm	54632150
1622	25x10x29 mm	54632200
1623	30x10.6x35 mm	54632050
8143	70x95 mm	54632700
8144	60x85 mm	54632710
8147	52x49.9 mm	54632720
8212	50 mm	54632800

Ref.



Mod. 8147



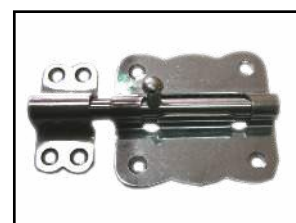
Mod. 8212

## Cerrojillo

Calidad AISI 304

medidas	mm	Ref.
30	09421500	
40	09421600	
50	09421700	
60	09421800	

Ref.



## Cierrapuertas

Hidráulico - Aluminio

### modelo

442/2 9457000

444/2 09457100

449/2 09457200

Ref.



Cod. 442/2



Cod. 444/2



Cod. 449/2

BONNET

suministros y maquinarias

TF

Pol. Industrial los Majuelos, Calle Puntallana nº6.  
C.P. 38108. La Laguna. Tenerife · Canarias, Spain  
Tfno: +34 922 824 140 · Fax: +34 922 824 320

[www.bonnet.es](http://www.bonnet.es)



GC

Pol. Industrial Las Torres, Calle Arrecife nº 6.  
C.P.35010. Las Palmas de G. Canaria. Canarias, Spain.  
Tfno: +34 928 411 287 · Fax: +34 928 428 591