

hostelería

AUNQUE NO QUIERAS VERLO NI OIRLO



EL ACERO INOXIDABLE SE OXIDA ...
... SI NO SE LIMPIA PERIÓDICAMENTE

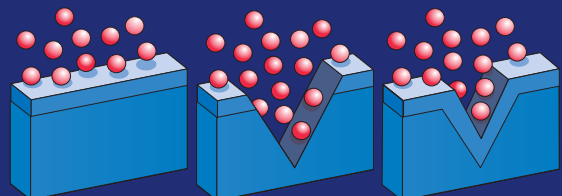
El **acero inoxidable** tiene una propiedad única: **se autorrepara**. Debido a los elementos de aleación del acero inoxidable, se forma una fina «capa pasiva» transparente sobre la superficie. Incluso si la superficie de acero inoxidable fuese rayada o dañada de algún otro modo, esta capa pasiva, de sólo unos átomos de espesor, se recompone instantáneamente por acción del oxígeno del aire o del agua. Esto explica por qué el acero inoxidable no requiere ningún recubrimiento u otra protección a la corrosión para mantenerse limpio y brillante incluso tras decenios de uso.

cara “opuesta” al mar sin limpiar



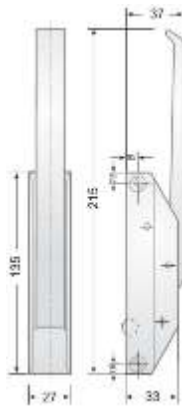
cara “expuesta” hacia el mar con limpieza

Pero... los aceros inoxidables **no** pueden ser considerados como **resistentes a la corrosión** en todas las condiciones de trabajo. Dependiendo del tipo (composición) de acero, habrá ciertas condiciones en las que se pierda el «estado pasivo» y no pueda recomponerse. En ese caso la superficie se convierte en «activa», y se produce la corrosión. Pueden darse condiciones activas en zonas pequeñas privadas de oxígeno de los aceros inoxidables, tal como en uniones mecánicas, esquinas compactas o en soldaduras incompletas o mal acabadas. El resultado puede producir formas «localizadas» de grietas o picaduras. ««Corrosión »».



Cierre botellero

Calidad cromo brillo



Mod. **680**

Mod. **685**

Cierre y nariz
Caja: Zamak 5 cromado brillo
Maneta: Fundición cromada
4 tornillos 5 mm.

modelo

680 09454300

685 09454325

Ref.

Cierre y nariz

Caja: Zamak 5 cromado brillo

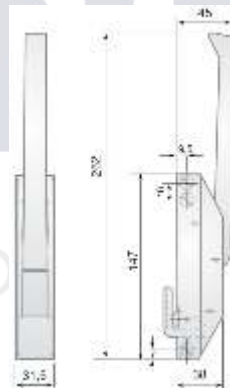
Maneta: Zamak 5 cromado brillo

4 tornillos 5 mm.

Fuerza de cierre: 15 Kgr.

Cierre botellero

Calidad cromo brillo



Mod. **695**

Mod. **690**

modelo

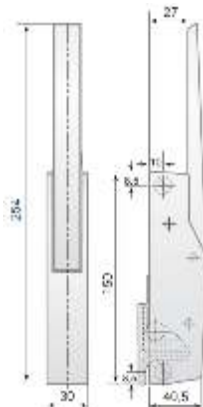
690 09454350

695 09454400

Ref.

Cierre botellero

Calidad cromo brillo



Mod. **790**

Mod. **795**

Cierre y nariz

Caja: Zamak 5 cromado brillo

Maneta: Zamak 5 cromado brillo

4 tornillos de 5 mm.

Fuerza de cierre: 15 Kgr.

modelo

790 09454450

795 09454500

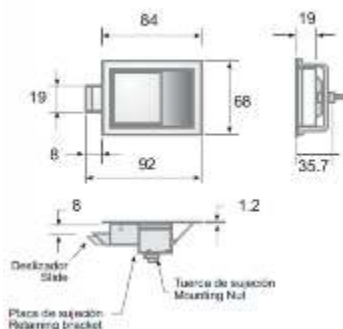
Ref.



Cierre de pala Calidad inox



Mod. **CPL**

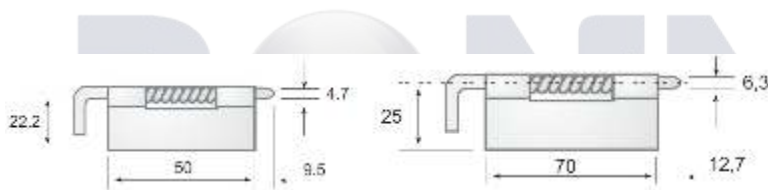


modelo

CPL 09456300

Ref.

Cierre pestillo Calidad inox



Mod. **CPI/50**

Mod. **CPI/70**



modelo

CPI/50 09456400

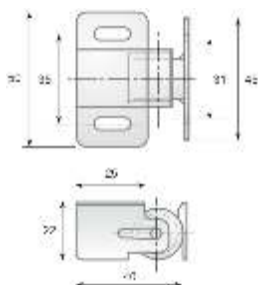
CPI/70 09456405

Ref.

Cierre de mueble cafetero Calidad acero zincado



Mod. **MF - 136**



modelo

MF - 136 09455700

Ref.

Cierre a bolas

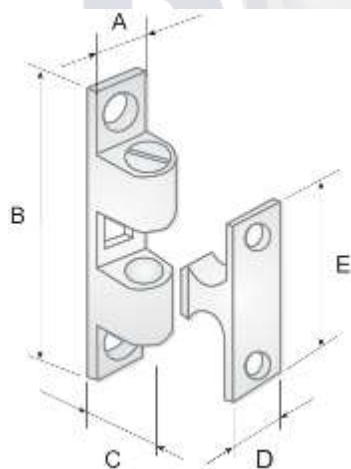
Calidad latón pulido

modelo	
BLP	09455540
BLM	09455520
BLG	09455500
BLGM	09455493
BLGG	09455507

Ref.



■ Mod. **BLP** ■ Mod. **BLM** ■ Mod. **BLG** ■ Mod. **BLGM** ■ Mod. **BLGG**



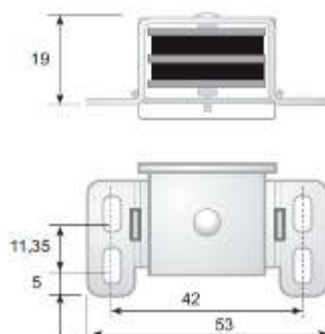
modelo	peso	A	B	C	D	E
		mm				
BLP	15	8	44	10	8	25
BLM	20	9	50	11	8	28
BLG	40	11	60	13	10	37
BLGM	59	12	70	15	12	40
BLGG	112	19	76	19	11	44

Cierre magnético

Calidad aluminio

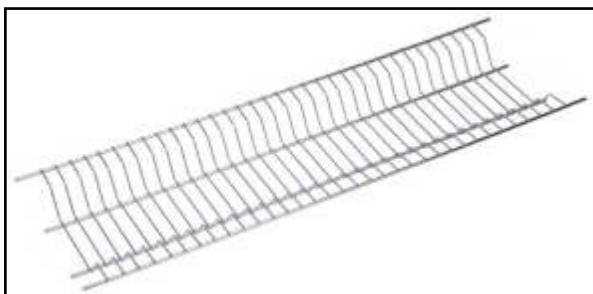
modelo	
MAG/01	30162000

Ref.



Escurreplatos

Calidad AISI 304



Medidas (mm)

1800 x 240

18501500

Ref.



Escurrevasos

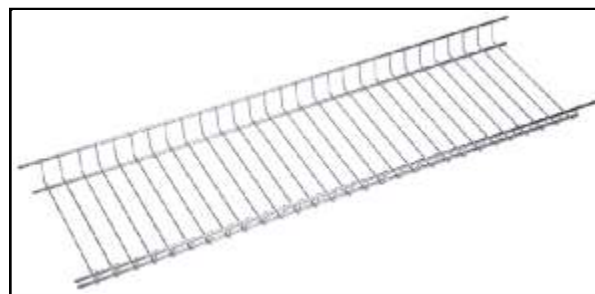
Calidad AISI 304

Medidas (mm)

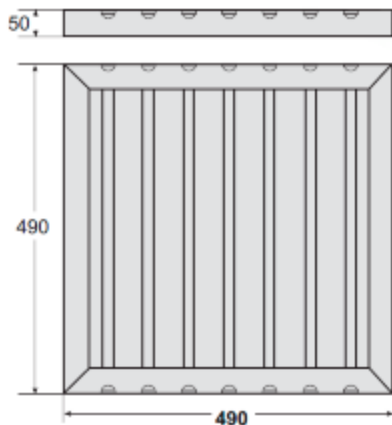
1800 x 280

18503000

Ref.



Filtro de lamas Calidad AISI 430



Peso gr.

2.698 21053000

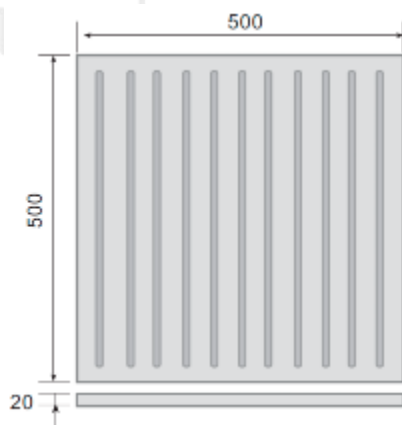
Ref.

Filtro de lamas Calidad AISI 430

Peso gr.

3.000 21052993

Ref.



*Bajo pedido

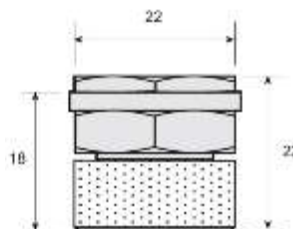
TF



GC

Válvula desengrase para filtro campana

Calidad inox



modelo

DV / 30 78202950

Ref.

Mod. DV / 30

BONNET

Filtro de lamas



Válvula desengrase



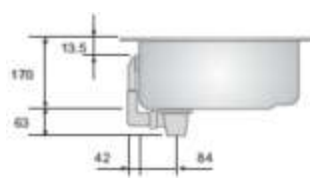
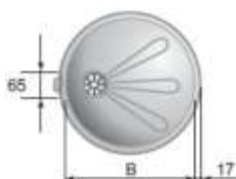
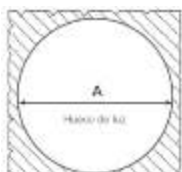
Fregadero seno redondo para soldar

Calidad AISI 304 electropulido



modelo	medidas mm			capacidad	Ref.
	A	B	profundidad		
VR 36	360	350	170	14 L.	21404000
VR 38	380	370	170	15 L.	21404020
VR 42	420	410	170	18 L.	21404040

Ref.



Fregadero seno cuadrado para soldar

Calidad AISI 304 electropulido

modelo	medidas mm			capacidad	Ref.
	largo	ancho	profundidad		
VD 4425	400	400	250	37 L.	21402500
VD 4430	400	400	300	45 L.	21402530
VD 4545	450	450	250	50 L.	21402600
VD 5530	500	500	300	75 L.	21402790

Ref.



2 fregaderos seno cuadrado

Calidad AISI 304 electropulido



modelo	medidas fregadero mm			medidas totales mm		Ref.
	largo	ancho	profundidad	largo	ancho	
12060-2	400	400	250	1200	600	21401160

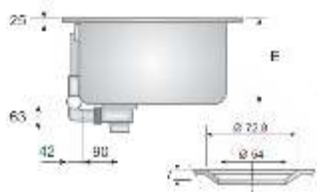
Ref.

Fregadero seno rectangular para soldar

Calidad AISI 304 electropulido



I = Izquierda
D = Derecha



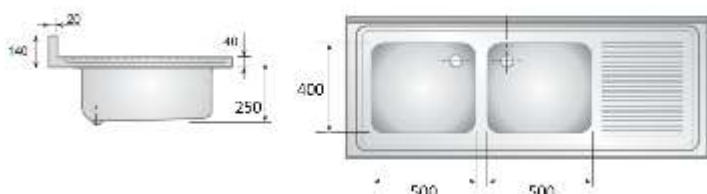
modelo	medidas mm			capacidad	Ref.
	largo	ancho	profundidad		
VD 3318-I	380	352	152	20 L.	21402470
VD 5330-I	500	300	300	45 L.	21402700
VD 5330-D	500	300	300	45 L.	21402705
VD 5425-I	500	400	250	50 L.	21402730
VD 5425-D	500	400	250	50 L.	21402735
VD 5430-I	500	400	300	60 L.	21402760
VD 5430-D	500	400	300	60 L.	21402765
VD 6530-I	600	500	300	90 L.	21403000
VD 6530-D	600	500	300	90 L.	21403005
VD 8537-I	800	500	375	150 L.	21403115
VD 8537-D	800	500	375	150 L.	21403120
VD 9538-I	955	510	380	185 L.	21403130
VD 9538-D	955	510	380	185 L.	21403125
VD 1538-I	1280	510	380	248 L.	21403450
VD 1538-D	1280	510	380	248 L.	21403455

Ref.

suministros y maquinarias

2 fregaderos seno rectangular con escurridor

Calidad AISI 304 electropulido



*Foto ejemplo de un modelo con 2 senos - 2D

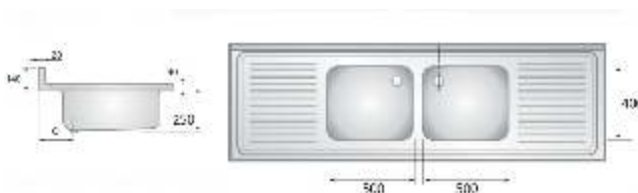
D = Escurridor a la Derecha
IZ = Escurridor a la Izquierda

modelo	medidas fregadero mm			medidas totales/escurridor mm		Ref.
	largo	ancho	profundidad	largo	ancho	
16060-2IZ	500	400	250	1600	600	21401500
16060-2D	500	400	250	1600	600	21401520
19060-IZ	500	400	250	1900	600	21401800
19060-2D	500	400	250	1900	600	21401820

Ref.

2 fregaderos seno rectangular con 2 escurridores

Calidad AISI 304 electropulido

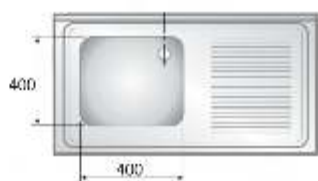


modelo	medidas fregaderos mm			medidas totales/escurridor mm		Ref.
	largo	ancho	profundidad	largo	ancho	
19060-2/2	500	400	250	1900	600	21401760

Ref.

Fregadero seno cuadrado con escurridor

Calidad AISI 304 electropulido



*Modelo 1D

modelo	medidas fregadero mm			medidas totales/escurridor mm		Ref.
	largo	ancho	Profundidad	largo	ancho	
10060-1IZ	400	400	250	1000	600	21401000
10060-1D	400	400	250	1000	600	21401020
12060-1Z	400	400	250	1200	600	21401100
12060-1D	400	400	250	1200	600	21401130

Ref.

■ D = Escurridor a la Derecha
■ IZ = Escurridor a la Izquierda



* Ejemplo de fregadero montado sobre bastidor y estante bastidor

TF

www.bonnet.es

GC



Gavetas simples

Calidad AISI 304



■ Mod. P-8 (con llave)

■ Mod. P-9

modelo	medidas totales mm			Ref.
	A	L	U	
P-8	348	428	128	60701030
P-9	348	428	128	60701000



Ref.

Gavetas dobles

Calidad AISI 304

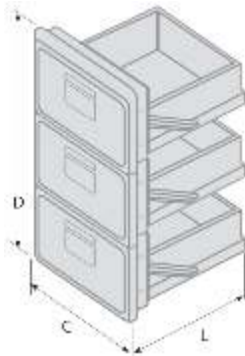
Mod.	medidas mm			Ref.
	ancho	largo	alto	
P-42	354	428	278	60700910



■ Mod. P-42

Gavetas frigoríficas triples

Calidad AISI 304



■ Mod. RA

modelo	medidas mm			Ref.
	C	L	D	
RA-1C	477	440	637	60700922
RA-2	477	520	743	60700925

Ref.

Gavetas dobles A1

Calidad AISI 304



Mod. **MA-13**

modelo	medidas totales mm			Ref.
	hueco de luz		largo	
	ancho	largo		
MA-13	442	602	520	60700840

Gavetas simples A1

Calidad AISI 304

modelo	medidas mm			Ref.
	hueco de luz		largo	
	ancho	largo		
KA-11C	442	255	458	60701125
KA-12	442	305	520	60701200
KA-13	442	404	520	60701220



Mod. **KA-1**

Gavetas dobles asimétricas

Calidad AISI 304



Mod. **ZA-1**

modelo	medidas mm			Ref.
	hueco de luz		largo	
	ancho	largo		
ZA-11C	442	602	458	60701355

Gavetas para desperdicios

Calidad AISI 304



modelo	medidas mm			Ref.
	hueco de luz		largo	
	ancho	largo		
UA-12	442	602	323	60701415

Mod. **UA-12**

Gavetas cafeteras

Calidad AISI 304

mod.	medidas mm			Ref.
	hueco de luz		largo	
	ancho	largo		
GA-1	348	276	257	60707000
P-7	348	135	425	60700975



Mod. **P-7**



Mod. **GA-1**

Gavetas cafeteras dobles

Calidad AISI 304



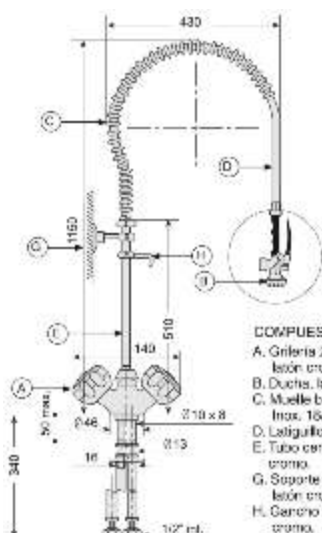
Mod. **GA-3**

modelo	medidas mm			Ref.
	hueco de luz		largo	
	ancho	largo		
GA-3	350	592	410	60707030

Contacte con nosotros para solicitar medidas de nuestras guías fabricadas en acero inoxidable, acero zincado y cojinetes en acetal de colocación angular.



Grifo dos pomos con piña spray ducha Calidad Latón



- COMPUESTO DE:
- A. Grifería 2 pomos latón cromo.
 - B. Ducha, latón cromo.
 - C. Muelle balances Inox. 16/8 AISI 304.
 - D. Látiguillo malla goma.
 - E. Tubo central latón cromo.
 - G. Soporte fijación pared latón cromo.
 - H. Gancho ducha latón cromo.

modelo

ZN - 1

24308600

Ref.

Mod. ZN - 1

Grifo monomando con piña spray ducha Calidad Latón

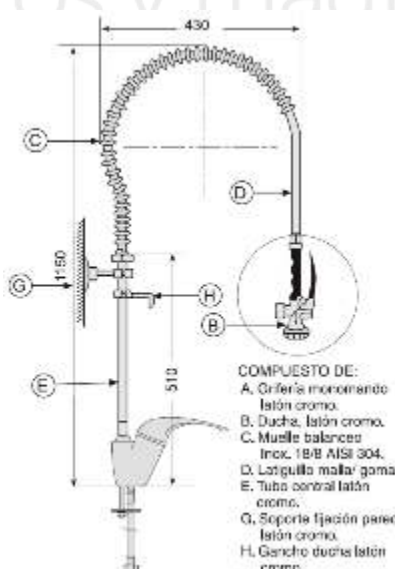
suministros y maquinarias

modelo

ZN 1M

24308605

Ref.



- COMPUESTO DE:
- A. Grifería monomando latón cromo.
 - B. Ducha, latón cromo.
 - C. Muelle balances Inox. 16/8 AISI 304.
 - D. Látiguillo malla goma.
 - E. Tubo central latón cromo.
 - G. Soporte fijación pared latón cromo.
 - H. Gancho ducha latón cromo.



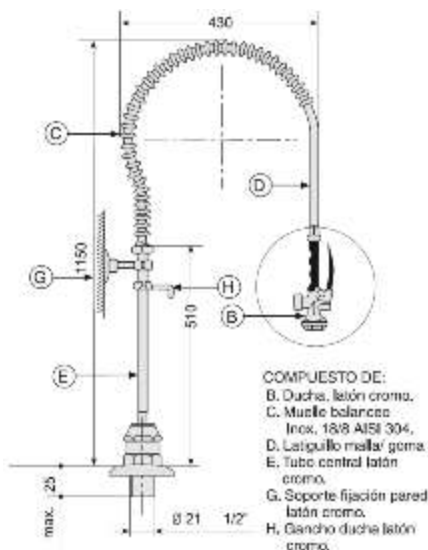
Mod. ZN 1M



www.bonnet.es



Grifo **sin mandos con piña spray ducha**
Calidad Latón



modelo

ZN - 3

24308620

Ref.

Mod. **ZN - 3**

Grifo **cuello cisne orientable**
Calidad Latón



modelo

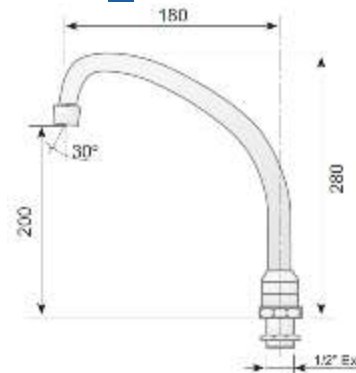
CC 170

24300980

Ref.



Mod. **CC 170**



TF

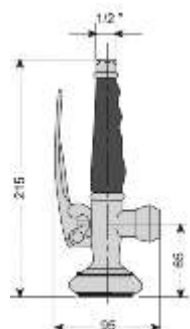
www.bonnet.es

GC



Piña ducha

Calidad Latón cromo



modelo

ZN/1H

24308700

Ref.

Pulsador eco

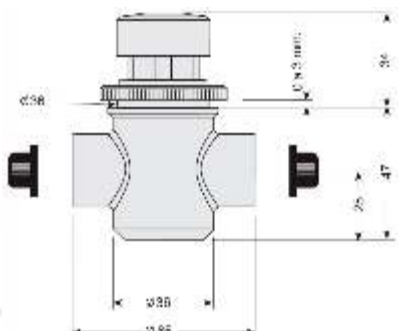
Calidad Latón

modelo

SN - 20

54877000

Ref.



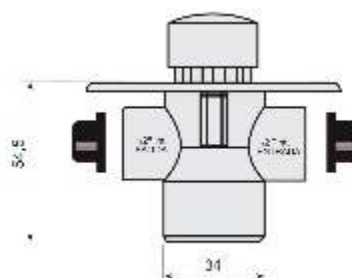
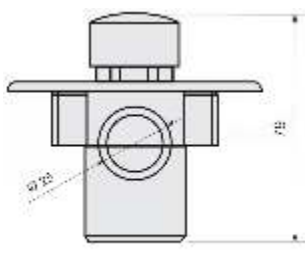
Mod. **SN - 20**

Pulsador temporizado

Calidad Latón cromo



Mod. **SN - 35 F**



modelo

SN - 35 F

54878000

Ref.

Lavamanos de pie

Calidad AISI 304



modelo	medidas totales mm	
LV - P	400 x 400 x 850	39200320

Ref.

Completamente equipado



Incluye:

- Caño cuello de cisne giratorio
- Pulsador de pie
- Escuadra mezcladora para regular el caudal de agua fría o caliente
- Desagüe
- Latiguillo unión pedal al cuello cisne

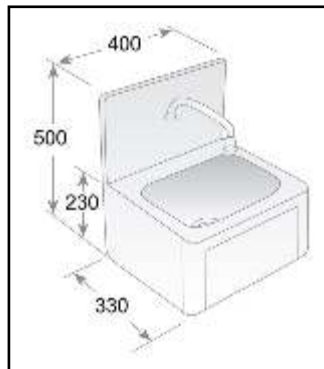
Opcional:

- Grifo electrónico.



Lavamanos de pared

Calidad AISI 304



Incluye:

- Cuello de cisne / Pulsador / Desagüe
- Fijación a la pared
- Accionamiento con la rodilla
- Cuello cisne giratorio
- Agua fría

Opcional:

- Escuadra mezclador para 2 aguas

modelo	medidas totales mm	Ref.
LVR-P	400 x 330 x 230	39200310

Ref.

BONNET

suministros y maquinarias

Lavamanos de pared

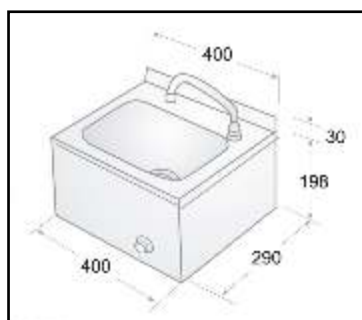
Calidad AISI 304

Incluye:

- Cuello de cisne / Pulsador / Desagüe
- Fijación a la pared
- Accionamiento con la rodilla
- Cuello cisne giratorio
- Agua fría

Opcional:

- Escuadra mezclador para 2 aguas



modelo	medidas totales mm	Ref.
LVP - ECO	400 x 290 x 228	39200300

Ref.



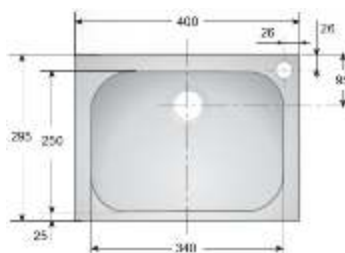
TF



GC

Lavamanos rectangular

Calidad AISI 304 pulido brillante

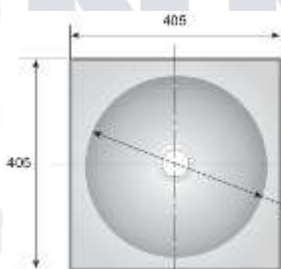
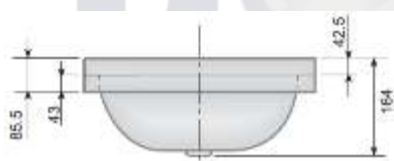


modelo	medidas totales mm			Ref.
	A	B	fondo	
3475	400	295	140	39200400

Ref.

Lavamanos redondo

Calidad AISI 304 pulido brillante

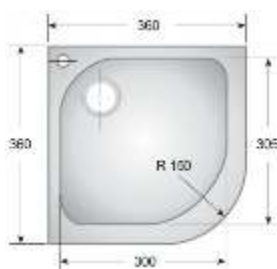


modelo	medidas totales mm			Ref.
	A	B	fondo	
9461	405	405	164	39200800

Ref.

Lavamanos angular

Calidad AISI 304 pulido brillante

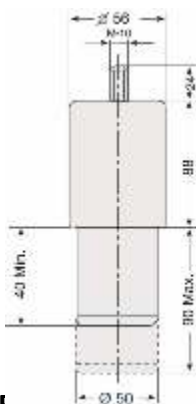


modelo	medidas totales mm		Ref.
	A	fondo	
9462	360	175	39200900

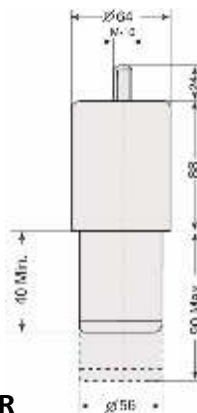
Ref.



Pata regulable **redonda** Calidad AISI 304



Mod. **TIT 12 R**



Mod. **TIT 16 R**

modelo

TIT 12 R 54172840

TIT 16 R 54172860

Ref.

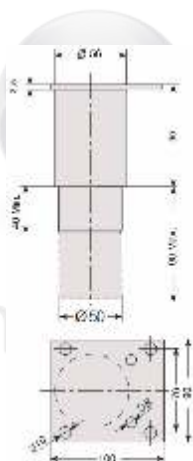
Pata regulable **redonda** Calidad AISI 304

modelo

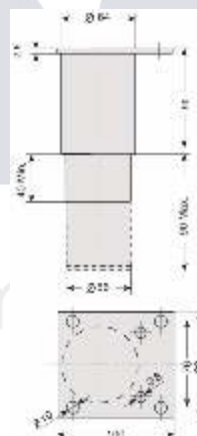
TIH 12 R 54172800

TIH 16 R 54172820

Ref.

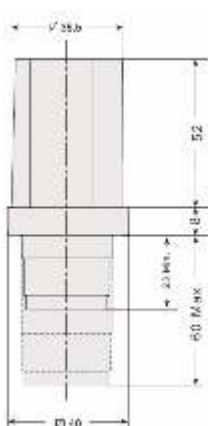


Mod. **TIH 12 R**

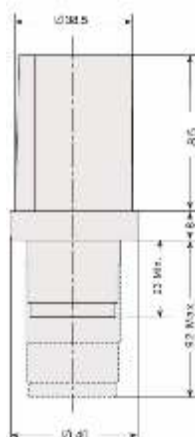


Mod. **TIH 16 R**

Pata regulable **plástico** Calidad regulador 304



Mod. **PI**



Mod. **PIL**

modelo

PI 54175285

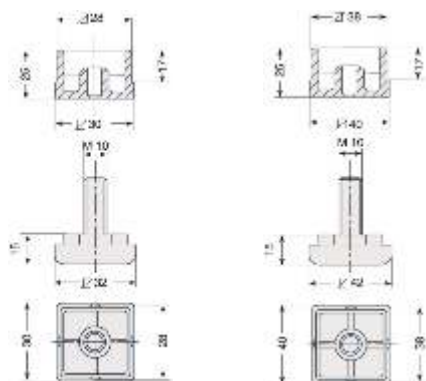
PIL 54175300

Ref.

PI: Plástico inox corta
PIL: Plástico inox larga



Pata con **regulador ABS** Calidad aluminio



modelo

30x30 AL 54174900

40x40 AL 54174930

Ref.

Mod. **30x30 AL**

Mod. **40x40 AL**

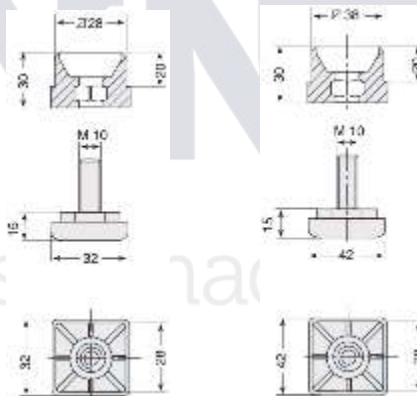
Pata con **regulador** Calidad poliestireno

modelo

30x30 PL 54175200

40x40 PL 54175230

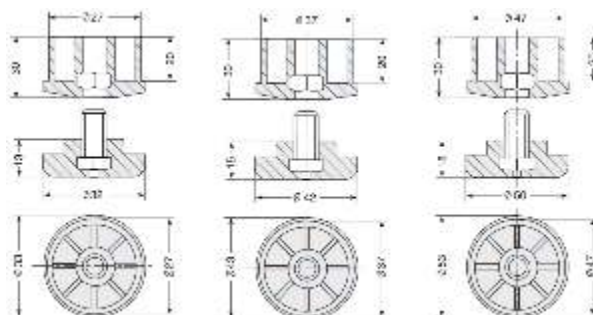
Ref.



Mod. **30x30 PL**

Mod. **40x40 PL**

Pata **antichoc** Calidad poliestireno



modelo

30 Ø 54175210

40 Ø 54175240

50 Ø 54175270

Ref.

Mod. **30 Ø**

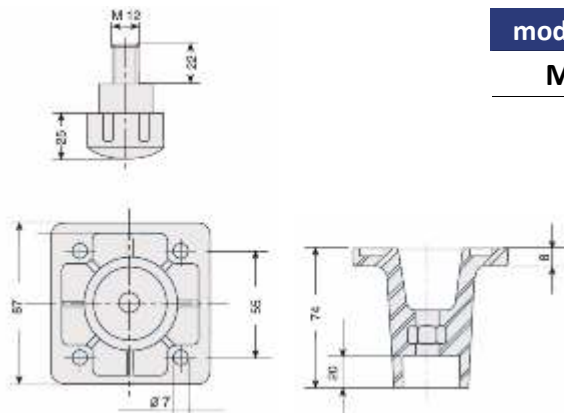
Mod. **40 Ø**

Mod. **50 Ø**

Pata **regulable**
Calidad poliestireno antichoc



■ Mod. **M**



modelo

M 54174650

Ref.

Pata **regulable**
Calidad poliestireno antichoc

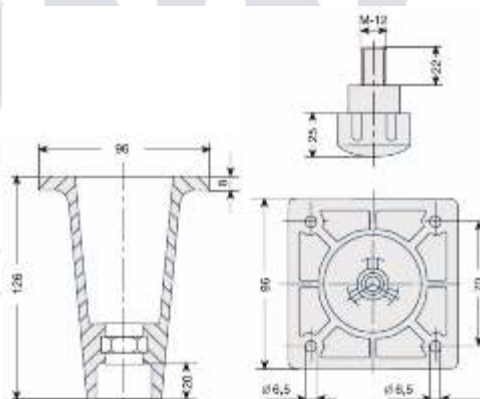
modelo

M/L 54174670

Ref.



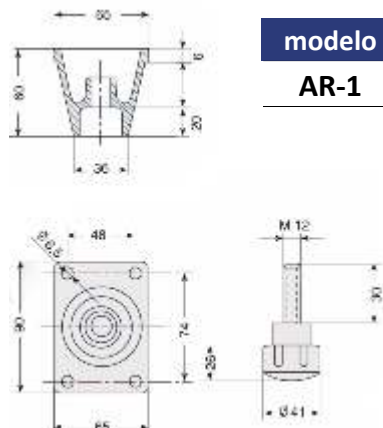
■ Mod. **M/L**



Pata **regulable**
Calidad aluminio natural



■ Mod. **AR-1**



modelo

AR-1 54174950

Ref.

Pata **conteras fija**
Calidad poliestireno



modelo

40x40 54171100

Ref.

Pedal **mezclador** Agua fría y caliente

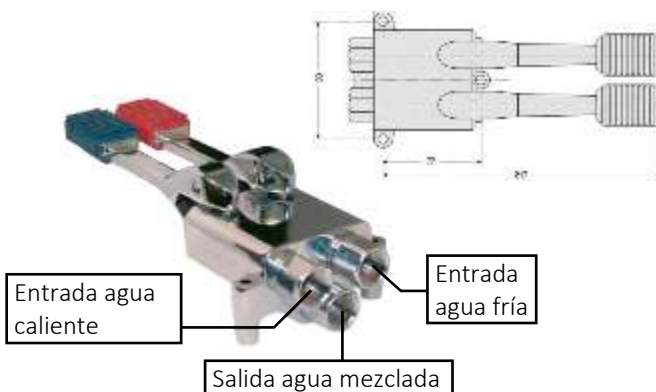


Mod. **PD - 176**

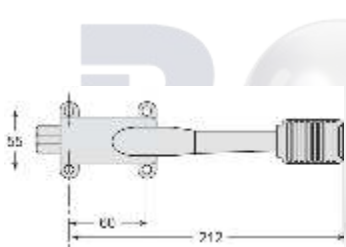
modelo

PD - 176 54202050

Ref.



Pedal **1 agua**



Entrada agua



Salida agua



Mod. **PD - 180**

modelo

PD - 180 54200500

Ref.

Pedal **auto-mezclador** Agua fría y caliente

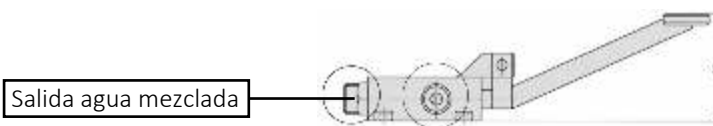


Mod. **PD - 171**

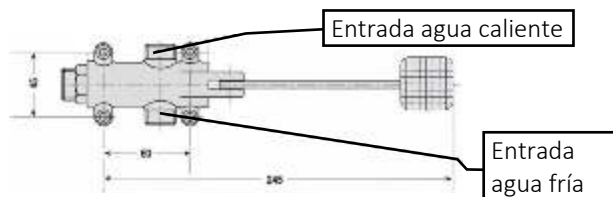
modelo

PD - 171 54202000

Ref.



Salida agua mezclada



Entrada agua caliente

Entrada
agua fría



Puerta frigorífica Calidad AISI 304



Mod. **XA-1**



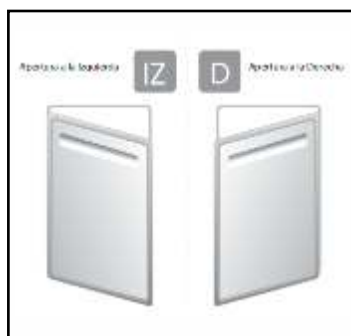
Mod. **XA**

modelo	hueco de luz		puerta ancho x alto (mm)	Ref.
	ancho mm	largo mm		
XA-15 D	602	442	629x469	60704955
XA-15 IZ	602	442	629x469	60704960
XA-16 D	442	502	469x529	60704985
XA-16 IZ	442	502	469x529	60704980
XA-17 D	442	602	469x629	60705100
XA-17 IZ	442	602	469x629	60705110
XA-18 D	442	702	469x729	60705027
XA-18 IZ	442	702	469x729	60705020

Ref.

modelo	medidas mm			Ref.
	hueco de luz		puerta mm	
	ancho	largo		
XA-2 D	442	392	477x427	60704505
XA-2 IZ	442	392	477x427	60704500

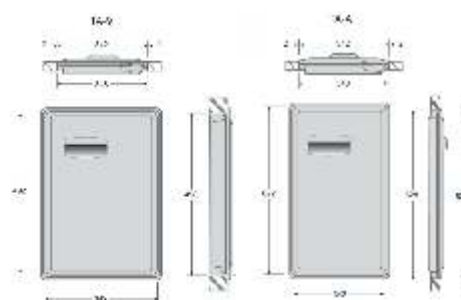
Ref.



Puertas mueble cafetero Calidad AISI 304

mod.	medidas mm		Ref.
	hueco de luz		
	ancho	largo	
TA-9 D	342	492	60704805
TA-9 IZ	342	492	60704800
TA-A D	342	622	60704835
TA-A IZ	342	622	60704830

Ref.



Mod. **TA**

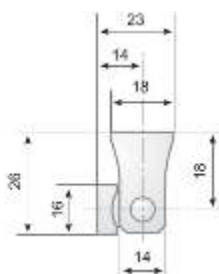
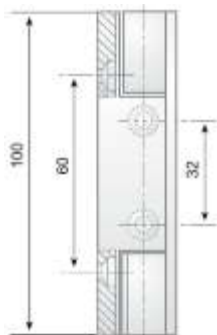


Bisagra

Calidad cromo brillo



■ Mod. **300**



modelo

300

06251500

Ref.

Bisagra en zamak 5 cromo brillo 4 tornillos de 5 mm
Peso máximo puerta: 15 Kgrs.

Bisagra

Calidad cromo brillo

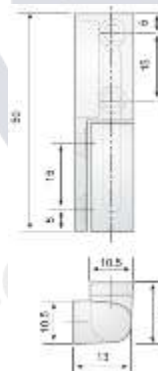
modelo

302

06251600

Ref.

Bisagra en zamak 5
cromo brillo 4 tornillos
de 5 mm



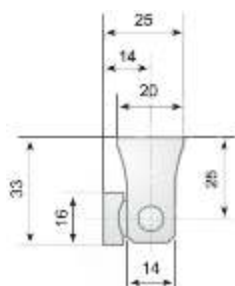
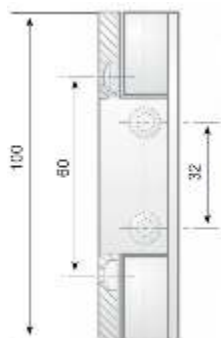
■ Mod. **302**

Bisagra

Calidad cromo brillo



■ Mod. **303**



modelo

303

06251650

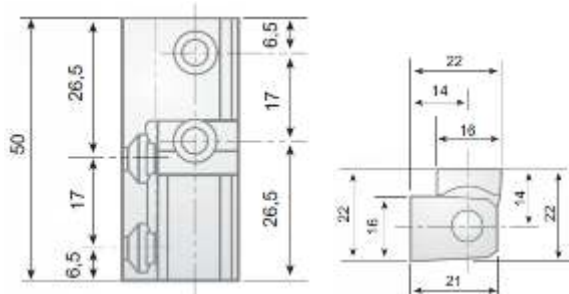
Ref.

Bisagra en zamak 5 cromo brillo 4 tornillos de 5 mm
Peso máximo puerta: 15 Kgrs.



Bisagra

Calidad cromo brillo



Mod. **304**

modelo

304 06251700

Ref.

Bisagra en zamak 5 cromo brillo 4 tornillos de 5 mm
Peso: 85 Kgrs.

Bisagra

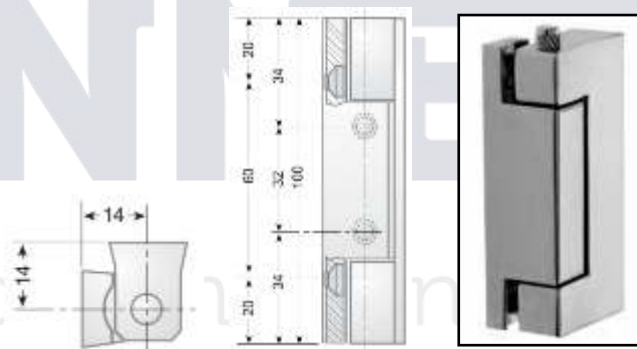
Calidad cromo brillo

modelo

305 06251705

Ref.

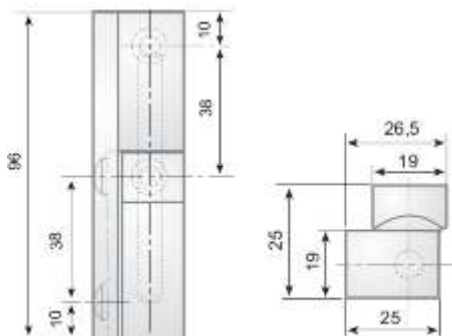
Bisagra en zamak 5 cromo brillo 4 tornillos de 5 mm



Mod. **305**

Bisagra

Calidad cromo brillo



Mod. **306**

modelo

306 06251710

Ref.

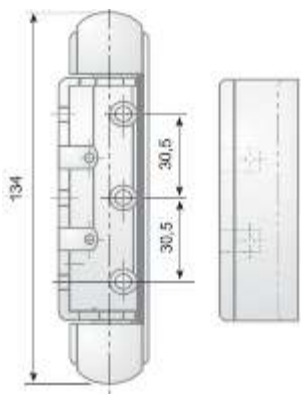
Bisagra en zamak 5 cromo brillo 4 tornillos de 5 mm
Peso máximo puerta: 15 Kgrs.



Bisagra

Calidad AISI 304

Modelo 425



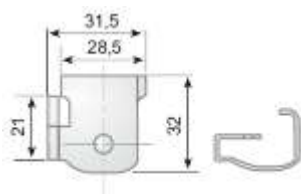
Bisagra con parte fija en zamak 5 cromo brillo en la parte móvil en acero zincado. Embellecedor en AISI 304, 6 tornillos de 5 mm
Peso máximo de la puerta: 30 Kgrs.

modelo

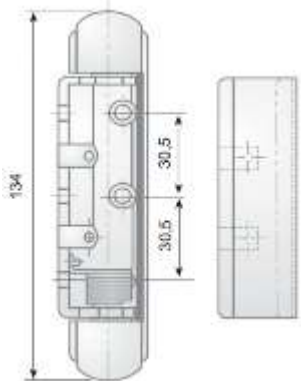
425

06251750

Ref.



Modelo 426



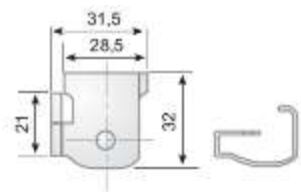
Bisagra provista de muelle de retorno automático con parte fija en zamak 5 cromo brillo en la parte móvil en acero zincado. Embellecedor en AISI 304, 5 tornillos de 5 mm
Peso máximo de la puerta: 30 Kgrs.

modelo

426

06251800

Ref.



stros y maquina



Tiradores Zamak

Calidad cromo brillo



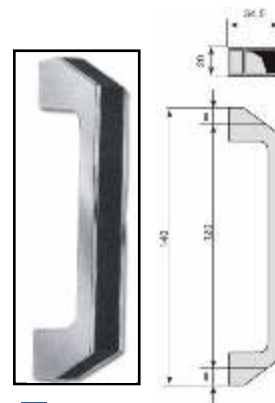
■ Mod. **380**

Tirador de Zamak cromado con embellecedor en ABS negro. Fijación horizontal o vertical por el exterior oculta. 2M5

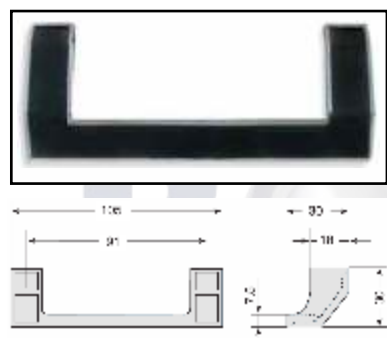
Peso:

Mod. 380 - 60 gr

Mod. 385 - 110 gr

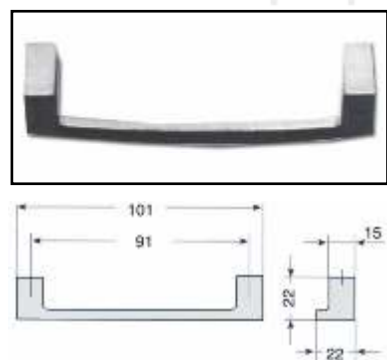


■ Mod. **385**



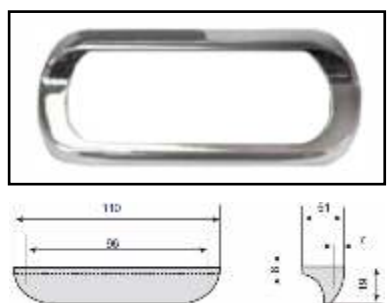
■ Mod. **390**

Tirador de Zamak cromado con embellecedor en ABS negro. Fijación horizontal o vertical por el exterior oculta. 2 M5
Peso: 70 gr



■ Mod. **VI 60**

Tirador de Zamak cromado. Fijación mediante espárragos roscados M4. Aplicación horizontal o vertical
Peso: 40 gr



■ Mod. **VI 72**

Tirador de Zamak cromado. Fijación mediante espárragos roscados M4. Aplicación horizontal o vertical
Peso: 70 gr

modelo

380 66786000

385 66786020

390 66786040

VI 60 66786200

VI 72 66786300

Ref.



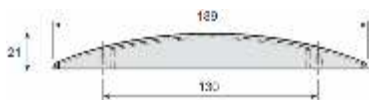
Tiradores EST

Calidad Zamak, aluminio, y cromado plata



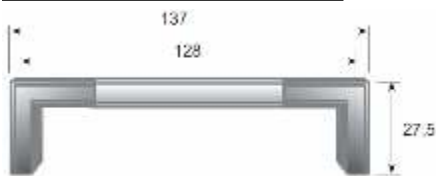
Mod. EST- 2

Tirador en Zamak acabado cromado
Aplicación horizontal o vertical
Peso: 82 gr.



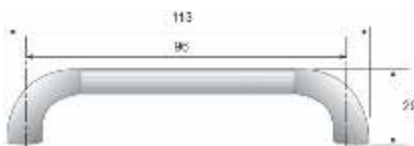
Mod. EST- 4

Tirador de Aluminio cromado
Aplicación horizontal o vertical
Peso: 86 gr.



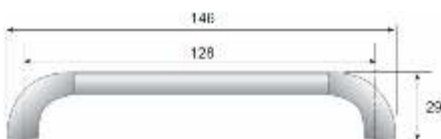
Mod. EST- 6

Tirador en cromado plata
Aplicación horizontal o vertical
Peso: 74 gr.



Mod. EST- 7

Tirador en cromado plata
Aplicación horizontal o vertical
Peso: 78 gr.



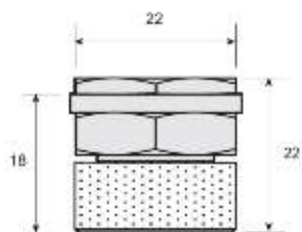
modelo	
EST - 2	66785900
EST - 4	66781740
EST - 6	66781750
EST - 7	66781760

Ref.



Válvula desengrase para filtro campana

Calidad inox



modelo

DV / 30 78202950

Ref.

■ Mod. DV / 30

Goma desbarrace

Calidad caucho color negro

modelo	medidas mm	
DG 1	234x166 mm	24201000
DG 2	278x210 mm	24201200

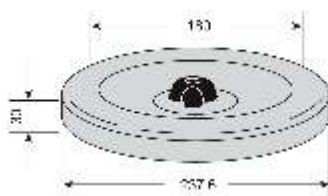
Ref.



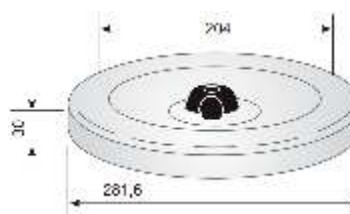
■ Mod. DG 1 y DG 2

Tapa goma desbarrace

Calidad regulador 304



■ Mod. TPD - 1



■ Mod. TPD - 2

modelo

TPD - 1 66242475

TPD - 2 66242500

Ref.

Guía gaveta simple

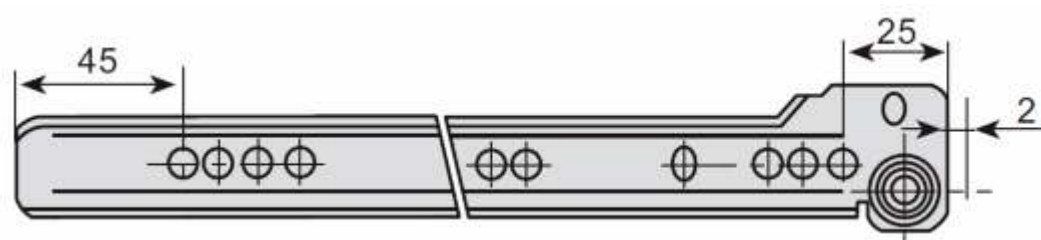
Acero zincado



Largo mm

350	24702000
400	24702020
450	24702040
500	24702060

Ref.



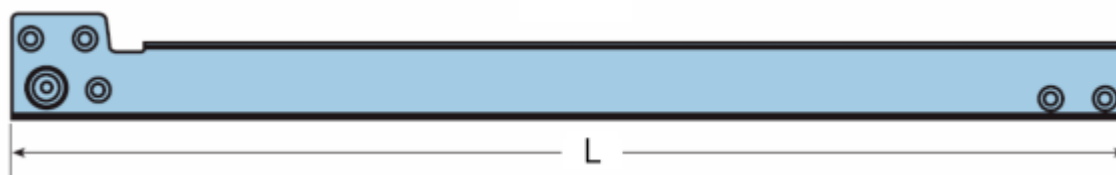
Guía gaveta simple

Acero inoxidable

Largo mm

400	24701330
500	24701350

Ref.



TF



GC

Guía gaveta rodamiento extensión total

Acero inoxidable



Largo mm	
400	24701545
450	24701550
500	24701555
Ref.	

Guía gaveta rodamiento con amortiguador

Acero zincado

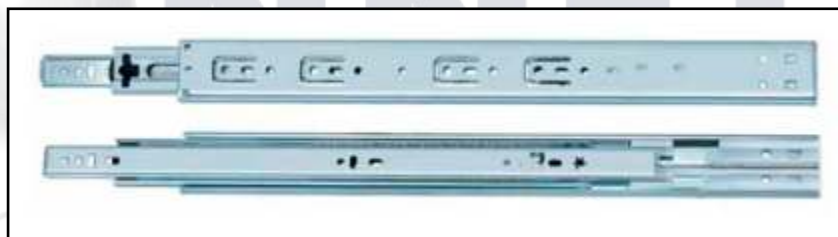
Largo mm

400 24701500

450 24701505

500 24701510

Ref.



Guía gaveta rodamiento

Acero zincado



Largo mm	
400	24701600
450	24701605
500	24701610
Ref.	