

# chimeneas

AUNQUE NO QUIERAS VERLO NI OIRLO



EL ACERO INOXIDABLE SE OXIDA ...  
... SI NO SE LIMPIA PERIÓDICAMENTE

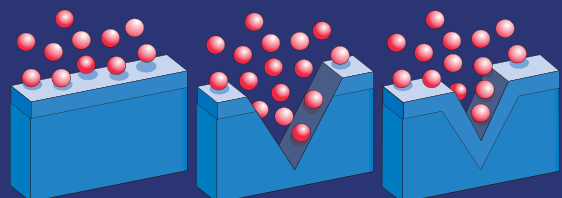
El **acero inoxidable** tiene una propiedad única: **se autorrepara**. Debido a los elementos de aleación del acero inoxidable, se forma una fina «capa pasiva» transparente sobre la superficie. Incluso si la superficie de acero inoxidable fuese rayada o dañada de algún otro modo, esta capa pasiva, de sólo unos átomos de espesor, se recompone instantáneamente por acción del oxígeno del aire o del agua. Esto explica por qué el acero inoxidable no requiere ningún recubrimiento u otra protección a la corrosión para mantenerse limpio y brillante incluso tras decenios de uso.

**cara “opuesta” al mar sin limpiar**



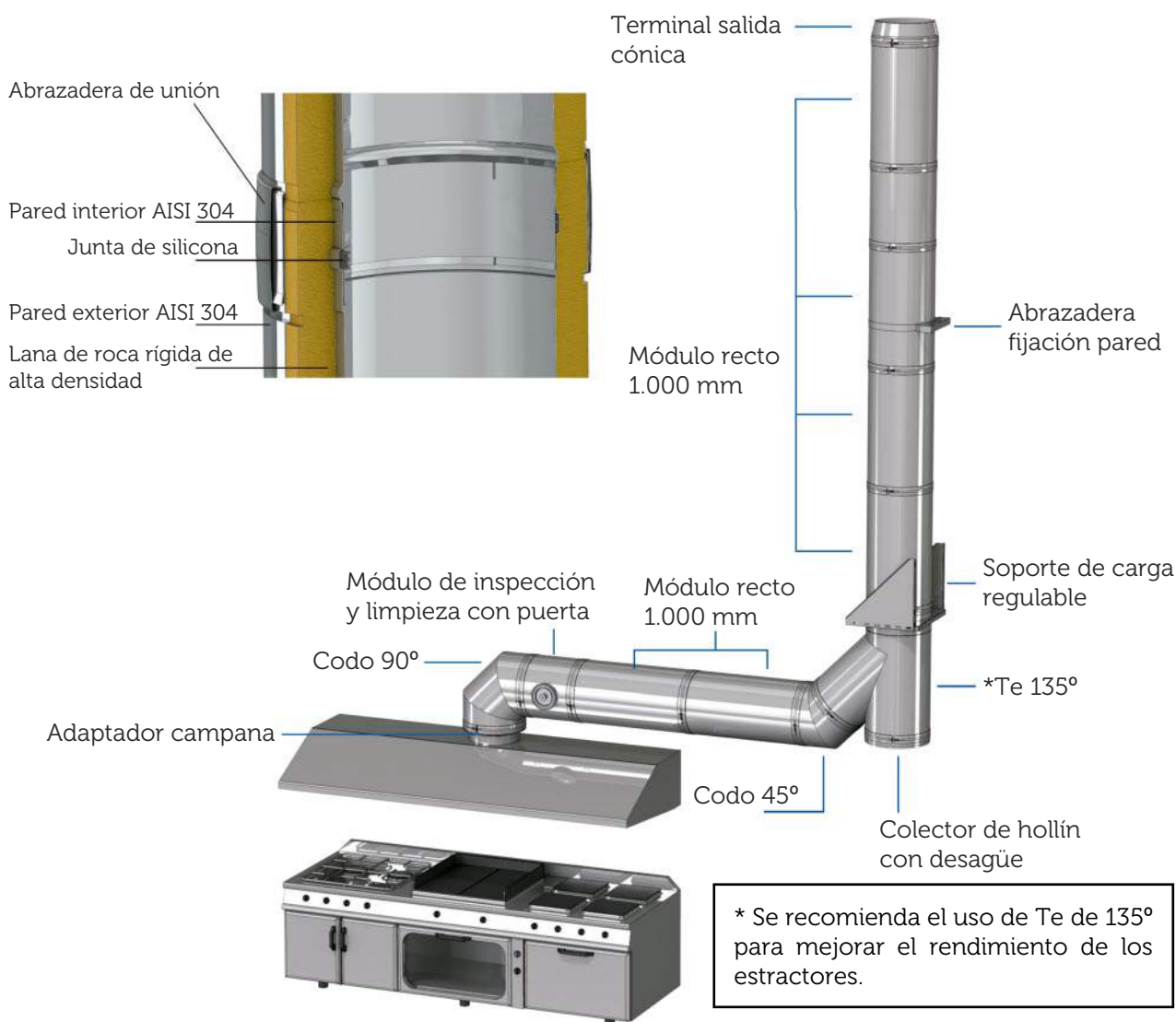
**cara “expuesta” hacia el mar con limpieza**

Pero... los aceros inoxidables **no** pueden ser considerados como **resistentes a la corrosión** en todas las condiciones de trabajo. Dependiendo del tipo (composición) de acero, habrá ciertas condiciones en las que se pierda el «estado pasivo» y no pueda recomponerse. En ese caso la superficie se convierte en «activa», y se produce la corrosión. Pueden darse condiciones activas en zonas pequeñas privadas de oxígeno de los aceros inoxidables, tal como en uniones mecánicas, esquinas compactas o en soldaduras incompletas o mal acabadas. El resultado puede producir formas «localizadas» de grietas o picaduras. ««Corrosión »».





## Conductos con resistencia al fuego DW-ECO EI30



## Abrazadera amarre tornillo EI30



diámetro mm	
350	12660350
400	12660360
Ref.	

## Abrazadera fijación pared EI30

Pared regulable	diámetro mm	
50-80 mm	300	12660500
	350	12660510
	400	12660520
Ref.		



## Adaptador doble a simple + junta de silicona EI30



diámetro mm	
250	12661000
300	12661010
350	12661020
Ref.	

## Adaptador simple a doble + junta de silicona EI30

diámetro mm	
250	12661100
300	12661110
350	12661120
Ref.	



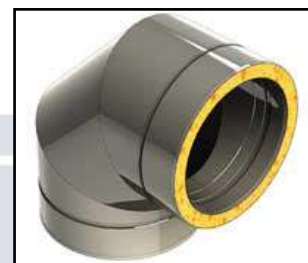
## Codo cámara 45° + junta de silicona EI30



diámetro mm	diámetro Ext. mm	
250	300	12661800
300	350	12661810
350	400	12661820
		<b>Ref.</b>

## Codo cámara 90° + junta de silicona EI30

diámetro mm	diámetro Ext. mm	
250	300	12662000
300	350	12662010
350	400	12662020
		<b>Ref.</b>



## Colector Hollín con desagüe aislado + junta de silicona EI30



diámetro mm	
250	12662400
300	12662410
350	12662420
<b>Ref.</b>	

## Collarín antitormenta EI30

diámetro mm	
350	12662700
400	12662710
<b>Ref.</b>	



## Módulo recto cámara + junta de silicona EI30



Largo mm	diámetro mm	diámetro Ext. mm	
250	300	350	12664360
	350	400	12664370
			Ref.



Largo mm	diámetro mm	diámetro Ext. mm	
500	250	300	12664450
	300	350	12664460
	350	400	12664470
			Ref.



Largo mm	diámetro mm	diámetro Ext. mm	
1000	250	300	12664550
	300	350	12664560
	350	400	12664570
			Ref.

## Soporte de carga regulable + junta de silicona EI30



diámetro mm	
250	12666500
300	12666510
350	12666520
Ref.	

## Te 90° + junta de silicona EI30

diámetro mm	diámetro Ext. mm	
250	300	12667500
300	350	12667510
350	400	12667520
Ref.		





## Terminal antilluvia EI30



diámetro mm	
250	12668000
300	12668010
350	12668020
	Ref.

## Terminal salida libre EI30

diámetro mm	
250	12668300
300	12668310
350	12668320
	Ref.



## Características de las chimeneas modulares



Ante todo tenemos que distinguir los dos grupos básicos que se trabajan:

- Tubería de cámara
- Tubería simple

La diferencia básica entre la **tubería simple** y la **tubería de cámara radica**, en que la última, está construida básicamente con dos cilindros de acero inoxidable AISI 304 de 0.5 mm de espesor, tanto exterior como interior, con una cámara aislante térmica de lana roca de 125 Kg./m. de densidad. Todos los accesorios se trabajan con la misma calidad de materiales.

La fabricación de chimeneas se realiza por el cumplimiento de rigurosos controles de calidad en cada uno de los procesos, adaptándose a las normas exigidas.

Con todo esto y después de haber pasado los numerosos ensayos de laboratorio y habiendo cumplido todas las normas de AENOR, se ha conseguido la acreditación de Producto Certificado por parte de AENOR.



## Sombbrero de cámara Calidad AISI 304



diámetro mm	diámetro Ext. mm	
125	180	12605980
150	200	12606000
200	250	12606025
250	300	12606050
300	350	12606080
*500		12606120

Ref.

\*Con malla antipajaros

## Sombbrero aspirador de cámara Calidad AISI 304

diámetro mm	diámetro Ext. mm	
150	180	12605603
200	250	12605623
250	300	12605643
300	350	12605666

Ref.



## Sombbrero romano de cámara Calidad AISI 304



diámetro mm	diámetro Ext. mm	
200	250	12606330
250	300	12606340
300	350	12606350
350	400	12606365

Ref.

## Salida libre de cámara Calidad AISI 304



diámetro mm	diámetro Ext. mm	
150	180	12605335
200	250	12605340
250	300	12605345
300	350	12605350

Ref.



## Módulo recto Calidad AISI 304



diámetro mm	diámetro Ext. mm		diámetro mm	diámetro Ext. mm	
125	180	12604490	250	300	12604550
150	200	12604500	300	350	12604580
200	250	12604525	500	550	12604615
Ref.			Ref.		

## Módulo extensible corto y largo de cámara Calidad AISI 304

diámetro mm	diámetro Ext. mm	corto	largo
125	180	12604300	
150	200	12604310	12604355
200	250	12604320	12604360
250	300	12604330	12604370
300	350	12604335	12604380
Ref.		Ref.	



## Codos de cámara Calidad AISI 304



diámetro mm	diámetro Ext. mm	45°	90°
125	180	12601595	12601625
150	200	12601600	12601630
200	250	12601605	12601635
250	300	12601610	12601640
300	350	12601613	12601650
350	400	12601616	
500	550	12601620	
Ref.		Ref.	

## T de cámara Calidad AISI 304

diámetro mm	diámetro Ext. mm	45°	90°
125	180	12607520	12607560
150	200	12607530	12607570
200	250	12607535	12607580
250	300	12607537	12607600
300	350	12607540	12607610
Ref.		Ref.	





## Módulo recto simple Calidad AISI 304

\*Con cortatiro 50 cm



diámetro mm		diámetro mm	
80	12604670	180	12604720
100	12604675	200	12604730
*100	12604678	*200	12604735
125	12604685	250	12604760
*125	12604688	300	12604790
150	12604700	350	12604800
*150	12604705	400	12604815
175	12604716	500	12604830
	<b>Ref.</b>		<b>Ref.</b>

diámetro  
mm

100	12606470
125	12606485
150	12606500
180	12606523
200	12606530
250	12606560
300	12606590
350	12606610
400	12606620

**Ref.**

## Sombbrero simple Calidad AISI 304



## Sombbrero aspirador simple Calidad AISI 304



diámetro mm	
100	12605560
125	12605580
150	12605600
175	12605615
200	12605620
250	12605640
300	12605660
350	12605675

**Ref.**

TF



GC

## Sombbrero Romano simple

Calidad AISI 304



diámetro mm	
150	12606200
200	12606230
250	12606260
300	12606290
350	12606295
400	12606300
	<b>Ref.</b>

diámetro mm	45°	90°
80		12601975
100	12601780	12601980
120	12601785	
125	12601790	12601990
150	12601800	12602000
175	12601807	
180	12601815	12602022
200	12601830	12602030
250	12601860	12602060
300	12601890	12602090
350	12601895	12602100
400		12602110
	<b>Ref.</b>	<b>Ref.</b>

## Codos simple

Calidad AISI 304



## T simple

Calidad AISI 304



diámetro mm	45°	90°
100		12607980
125	12607785	12607990
150	12607800	12608000
200	12607830	12608030
250	12607860	12608060
300	12607890	12608090
400		12608100
	<b>Ref.</b>	<b>Ref.</b>

## Brida simple

Calidad AISI 304



diámetro mm	
80	12601175
100	12601180
125	12601190
150	12601200
175	12601207
180	12601215
200	12601230
250	12601260
300	12601290
350	12601300
400	12601310
500	12601335

Ref.

diámetro mm	
100	12600775
125	12600785
150	12600800
175	12600807
180	12600815
200	12600830
250	12600860
300	12600890
350	12600900
400	12600915
500	12600930

Ref.

## Brida anclaje

Calidad AISI 304



diámetro mm	
100	12601380
125	12601390
150	12601400
200	12601415
250	12601430
300	12601445
350	12601450

Ref.

## Brida de viento

Calidad AISI 304



## Brida M8

Calidad AISI 304



diámetro mm	
200	12601030

Ref.



## Manguitos

Calidad AISI 304



diámetro mm	M/H	M/M	H/H
125	12603750	12603900	12603550
150	12603760	12603910	12603555
200	12603770	12603920	12603570
250	12603780	12603930	12603580
300	12603790	12603940	12603600
	Ref.	Ref.	Ref.

diámetro mm

## Vierte aguas

Calidad AISI 304

125	12608980
150	12608985
200	12609000
250	12609025
300	12609050
350	12609070
350-30°	12609075



Ref.



TF

[www.bonnet.es](http://www.bonnet.es)

GC