

**BONNET**

suministros y maquinarias

**50**

años

acero inoxidable

Catálogo  
de Productos  
**2024**

# AUNQUE NO QUIERAS VERLO NI OIRLO



## EL ACERO INOXIDABLE SE OXIDA ... ... SI NO SE LIMPIA PERIÓDICAMENTE

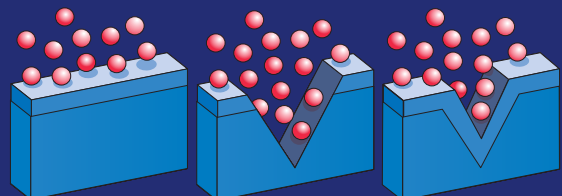
El **acero inoxidable** tiene una propiedad única: se **autorrepara**. Debido a los elementos de aleación del acero inoxidable, se forma una fina «capa pasiva» transparente sobre la superficie. Incluso si la superficie de acero inoxidable fuese rayada o dañada de algún otro modo, esta capa pasiva, de sólo unos átomos de espesor, se recompone instantáneamente por acción del oxígeno del aire o del agua. Esto explica por qué el acero inoxidable no requiere ningún recubrimiento u otra protección a la corrosión para mantenerse limpio y brillante incluso tras decenios de uso.

cara "opuesta" al mar sin limpiar



cara "expuesta" hacia el mar con limpieza

Pero... los aceros inoxidables **no** pueden ser considerados como **resistentes a la corrosión** en todas las condiciones de trabajo. Dependiendo del tipo (composición) de acero, habrá ciertas condiciones en las que se pierda el «estado pasivo» y no pueda recomponerse. En ese caso la superficie se convierte en «activa», y se produce la corrosión. Pueden darse condiciones activas en zonas pequeñas privadas de oxígeno de los aceros inoxidables, tal como en uniones mecánicas, esquinas compactas o en soldaduras incompletas o mal acabadas. El resultado puede producir formas «localizadas» de grietas o picaduras. «Corrosión».



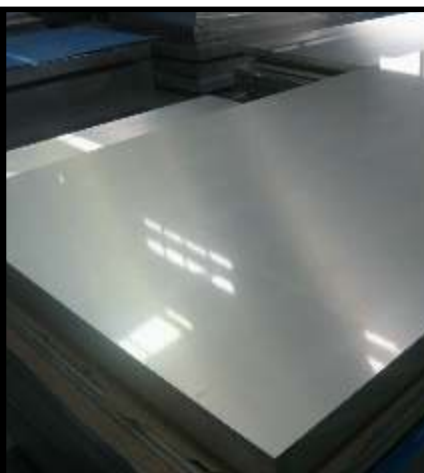
# índice

Para llegar hasta el artículo deseado **seleccione la familia** asociada y automáticamente accederá a la página correspondiente.

- abarcones
- abrazaderas
- accesibilidad
- alimentaria NW
- ángulos
- barras
- bisagra/cierre camión
- bobinas
- bridas
- cabinas y baños
- cadenas
- capilares
- chapas
- chapas decorativas
- chimeneas
- cierres para cajón
- hostelería
  - cierres
  - escurridores
  - filtros de lamas
  - fregaderos
  - gavetas
  - grifería
- lavamanos
- patas-Conteras
- pedales
- puertas y bisagras
- tiradores
- accesorios
- accesorios náuticos
- pasamonedas / pasadocumentos
- perfiles
  - ues
  - te laminado frío
  - te laminado caliente
  - perfil para alicatado
- piscinas
- pletinas
- press Fitting
- acc. para puertas
  - números, letras, buzones, perchas y placas
  - bisagras
  - cerraduras
  - pasadores
- manillas y cierres
- candados
- bocallaves
- pomos
- Cierrapuertas
- accesorios Roscados
- accesorios Soldar
  - milimétricos
  - schedule
- soportes vidrio - cristal
- sumideros y Rejillas
- telas, Mallas y Pisos
- tubing
- tubos
  - milimétricos
  - schedule
  - ranurado
  - alimentaria NW
  - cuadrados
  - rectángulos
  - flexibles
- válvulas

## curiosidades del acero inoxidable

Durante el siglo XIX hubo un gran desarrollo en cuanto a la optimización de los procesos de fabricación de acero, que se consolidó gracias al británico **Henry Bessemer**, quien en 1856 inventó el horno o convertidor que lleva su nombre, y que refina el arrabio mediante chorros de aire. Este desarrollo permitió aumentar la producción y crear las nuevas aleaciones de acero.



# acero inoxidable

abarccones

Abarcón **Inox.**  
Calidad AISI 304 y 316



diámetro tubería		316	
pulgadas	Ø mm	rosca M	
1/2"	26	M8	03050800
3/4"	33	M8	03050820
1.1/4"	43	M6	03050780
1.1/2"	53	M10	03050840
2"	65	M12	03050860
4"	121	M16	03050880

diámetro tubería		304	
pulgadas	Ø mm	Rosca M	
3/8"	18	M6	03052480
1/2"	22	M6	03052500
3/4"	28	M6	03052510
1"	34	M6	03052520
1.1/4"	43	M6	03052530
1.1/2"	49	M8	03052540
2"	61	M8	03052550
2.1/2"	77	M8	03052560
3"	90	M8	03052570
4"	115	M10	03052580
5"	144	M10	03052590
6"	170	M10	03052600

Ref.

Ref.



Pol. Industrial los Majuelos, Calle Puntallana nº6.  
C.P. 38108. La Laguna. Tenerife · Canarias, Spain  
Tfno: +34 922 824 140 · Fax: +34 922 824 320

TF

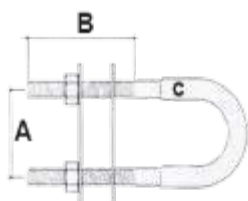
[www.bonnet.es](http://www.bonnet.es)

GC

Pol. Industrial Las Torres, Calle Arrecife nº 6.  
C.P.35010. Las Palmas de G. Canaria. Canarias, Spain.  
Tfno: +34 928 411 287 · Fax: +34 928 428 591



## Abarcón con **Pletina** Calidad AISI 304 Y 316



Calidad	rosca M	largo L mm	A mm	B mm	C mm	
304	M8	X100	35	52	10	03055500
	M10	X130	50	60	12	03055530
	M4	X 62	30	30	6	03055700
316	M5	X 78	35	40	7	03055720
	M8	X 100	35	52	10	03055740
	M8	X 120	45	62	10	03055760
	M10	X 130	50	60	12	03055780
	M12	X 150	60	65	14	03055800

Ref.

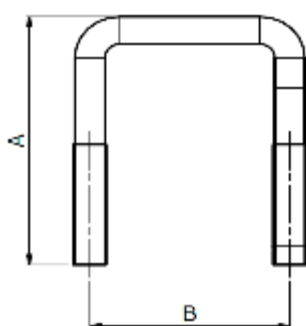
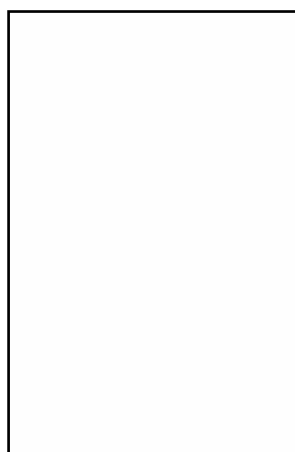
## Abarcón para **Instrumentación** Calidad AISI 316

diámetro tubería		
pulgadas	Ø mm	
1/4"	6.35	03053500
3/8"	9.52	03053515
1/2"	12.70	03053530

Ref.



## Abarcón cuadrado **Inox.** Calidad A4



Medidas mm		rosca M	
A	B		
61	45	M6	03056030
71	55	M6	03056040
80	69	M8	03056050
90	79	M8	03056060

Ref.

## Uniones para Tubos Calidad AISI 304 y 316



La unión para tubos Grip E es la alternativa a las técnicas convencionales de unión para tubos de metal. Todos los tubos con extremos lisos pueden unirse fácilmente ahorrando tiempo y espacio.

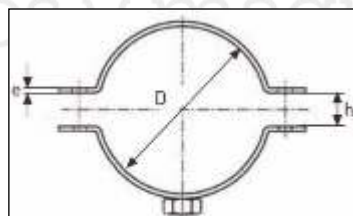


W 4 304	Jaula	304	W 5 316	Jaula	316 Ti
	Tornillos	316 L		Tornillos	316 L
	Pernos	316 Ti		Pernos	316
	Anillo de protección	-		Anillo de protección	-
	Anillo dent. para tubos metál.	301		Anillo dent. para tubos metál.	301
	Anillo para tubos de plástico	-		Anillo para tubos de plástico	PA-GF-NS/NS
	Fleje interior	316 Ti		Fleje interior	316 Ti

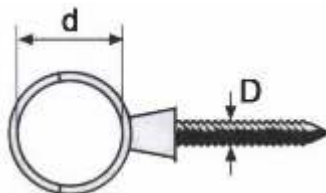
## Abrazadera Tipo C Calidad AISI 316

D mm	e mm	h mm	M	
84	2,5	5	M8	03154096
104	2,5	10	M10	03154098
129	2,5	10	M10	03154100
154	2,5	10	M10	03154110
204	2,5	10	M10	03154120

Ref.



## Abrazadera Puzzle Calidad AISI 304



d mm	D mm	
10	3,9	03153180
12	3,9	03153190
15	4,8	03153200
18	4,8	03153210
22	4,8	03153220
28	4,8	03153230

Ref.

## Abrazadera de **Manguera** Calidad AISI 304 y 316



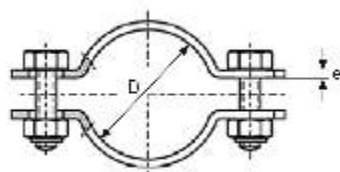
ancho fleje mm	tolerancia mm	W 4 = 304	W 5 = 316
12	8 - 16	03152200	03154425
12	12 - 22	03152210	03154430
12	16 - 27	03152220	03154435
12	20 - 32	03152230	03154450
12	23 - 35		03154457
12	25 - 40	03152240	03154464
12	30 - 45		03154471
12	35 - 50	03152250	03154478
12	40 - 60	03152260	03154485
12	50 - 70	03152270	03154488
12	60 - 80	03152290	03154492
12	70 - 90	03152300	03154499
12	80 - 100	03152310	03154506
12	90 - 110	03152320	03154513
12	100 - 120	03152325	03154520
		Ref.	Ref.

ancho fleje mm	tolerancia mm	W 4 = 304	W 5 = 316
12	110 - 130	03152330	03154527
12	120 - 140	03152335	03154534
12	130 - 150	03152337	03154541
12	140 - 160	03152340	03154548
12	150 - 170	03152350	03154555
12	160 - 180		03154562
12	170 - 190		03154569
12	180 - 200		03154576
12	200 - 220		03154578
12	220 - 240		03154580
12	240 - 260		03154582
12	260 - 280		03154584
12	280 - 300		03154585
12	300 - 320		03154585 00
12	330 - 350		03154586
		Ref.	Ref.

## Abrazadera de **Presión** Calidad AISI 304

ancho fleje mm	campo de apriete	W 4 = 304
7	9 - 11 mm	03154700
7,5	13 - 15 mm	03154710
8	15 - 18 mm	03154720
9	19 - 22 mm	03154730
		Ref.

## Abrazadera **Alimentaria** Calidad AISI 304



NW	D mm	e mm	
10	12	2	03151005
15	18	2	03151010
20	22	2	03151015
25	28	2	03151020
32	34	2	03151025
40	40	2	03151030
50	53	3	03151035
65	70	3	03151040
80	85	3	03151045
			Ref.



NW	D mm	e mm	
100	105	3	03151050
125	130	4	03151060
			Ref.



## Abrazaderas tipo **RM** Calidad AISI 304



∅ mm	D mm	e mm	h mm	M	
3/8"	16	2,5	1	M8	03153840
1/2"	21	2,5	1	M8	03153850
3/4"	27	2,5	2	M8	03153860
1"	34	2,5	5	M8	03153870
1.1/4"	42	2,5	6	M8	03153880
1.1/2"	48	2,5	6	M8	03153890
2"	60	2,5	7	M8	03153900
2.1/2"	77	2,5	7	M10	03153910
3"	89	2,5	7	M10	03153920
4"	115	2,5	15	M10	03153930
5"	140	2,5	15	M10	03153940
6"	160	2,5	6	M10	03153950

Ref.

## Abrazadera **Super gran presión** Calidad AISI 316

ancho fleje mm	tolerancia mm	W 5 = 316
18	20 - 22	03154594
	23 - 25	03154598
	26 - 28	03154602
	29 - 31	03154606
	32 - 35	03154610
	36 - 39	03154614
20	40 - 43	03154618
	44 - 47	03154622
	48 - 51	03154626
	52 - 55	03154630
	56 - 59	03154634
	60 - 63	03154638
25	64 - 67	03154642
	68 - 73	03154640
	74 - 79	03154646
	80 - 85	03154650
	86 - 91	03154654
	92 - 97	03154658
	98 - 103	03154662
	104 - 112	03154666
	113 - 121	03154670

Ref.



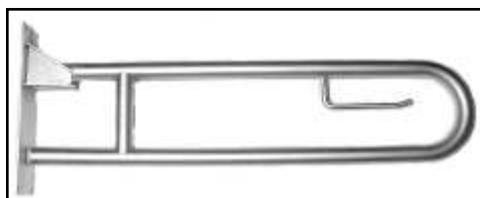
ancho fleje mm	tolerancia mm	W 5 = 316
25	122 - 130	03154674
	131 - 139	03154678
	140 - 148	03154682
	201 - 213	03154690
	214 - 226	03154692
	266 - 278	03154697
30	279 - 291	03154698

Ref.

Accesorios para **Baños - Movilidad reducida**  
Calidad AISI 304



## Barra abatible con porta rollos AISI 304

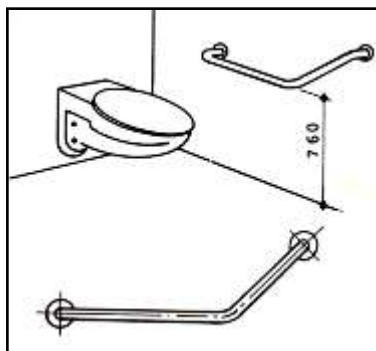


### Medidas

795 x 32 mm      03255000

Ref.

## Barra de apoyo curva AISI 304

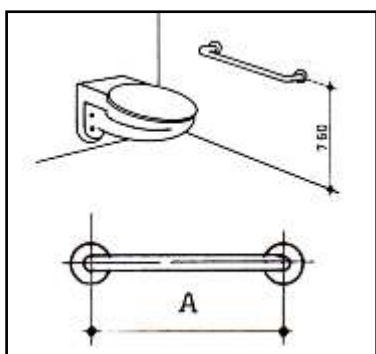


### medidas

32X372 mm      03255075

Ref.

## Barra de apoyo recta AISI 304



### medidas

32X457 mm      03255140

32X610 mm      03255150

32X760 mm      03255165

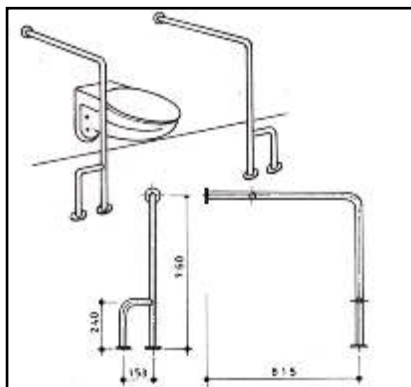
Ref.



Accesorios para **Baños - Movilidad reducida**  
Calidad AISI 304



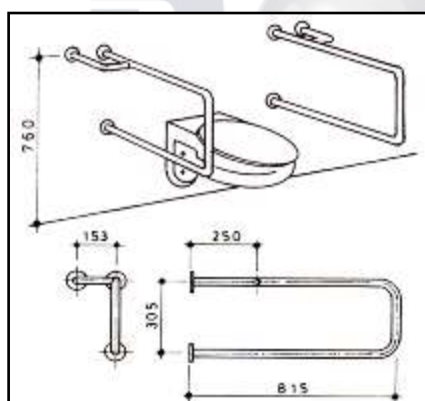
## Barra apoyo a suelo



modelo	medidas	
Derecha	760x815 mm	3255575
Izquierda	760x815 mm	03255585

Ref.

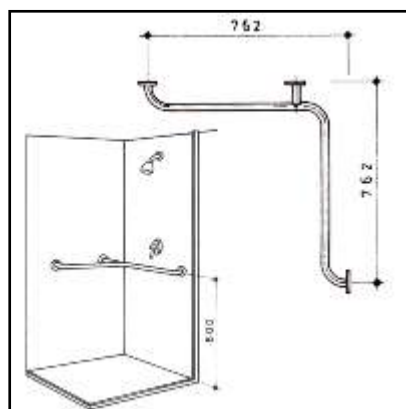
## Barra apoyo pared



modelo	medidas	
Derecha	600 x 32 mm	03255620
Izquierda	600 x 32 mm	03255630

Ref.

## Barra pared 90°



medidas	
762X762 mm	03255750

Ref.





## Tuerca ciega racor

Calidad AISI 304



	diámetro	
	ext. mm	304 brillo
NW 15	18	72751300
NW 20	22	72751310
NW 25	28	72751320
NW 32	34	72751330
NW 40	40	72751340
NW 50	52	72751350
NW 65	70	72751360
NW 80	85	72751370
NW 100	104	72751380

Ref.

## Tuerca racor

Calidad AISI 304



	diámetro	
	ext. mm	304 brillo
NW 10	12	72754600
NW 15	18	72754620
NW 20	22	72754640
NW 25	28	72754660
NW 32	34	72754680
NW 40	40	72754700
NW 50	52	72754720
NW 65	70	72754740
NW 80	85	72754760
NW 100	104	72754780

Ref.

## Casquillo racor soldar

Calidad AISI 316



	diámetro	
	ext. mm	316 brillo
Nw 10	12	09243000
Nw 15	18	09243100
NW 20	22	09243200
NW 25	28	09243300
NW 32	34	09243400
NW 40	40	09243500
NW 50	52	09243600
NW 65	70	09243700
NW 80	85	09243800
NW 100	104	09243900
NW 125		09243915

Ref.

## Macho soldar

Calidad AISI 316



	diámetro	
	ext. mm	316 brillo
Nw 10	12	41303200
Nw 15	18	41303210
NW 20	22	41303220
NW 25	28	41303230
NW 32	34	41303240
NW 40	40	41303250
NW 50	52	41303260
NW 65	70	41303270
NW 80	85	41303280
NW 100	104	41303290
NW 125		41303300

Ref.



## Codos para soldar

Calidad AISI 304 y 316



	diámetro ext. mm	espesor mm	316
			brillo
NW 20	22	1.5	09603700
NW 25	28	1.5	09603720
NW 32	34	1.5	09603740
NW 40	40	1.5	09603760
NW 50	52	1.5	09603780
NW 65	70	1.5	09603800
NW 80	85	2.0	09603820
NW 100	104	2.0	09603835

Ref.

## T para soldar

Calidad AISI 316

	diámetro ext. mm	espesor mm	316
			brillo
NW 20	22	1.5	66364800
NW 25	28	1.5	66364820
NW 32	34	1.5	66364840
NW 40	40	1.5	66364870
NW 50	52	1.5	66364880
NW 65	70	1.5	66364900
NW 80	85	2.0	66364920
NW 100	104	2.0	66364940

Ref.



## Manguitos manguera casquillo

Calidad AISI 316



	316
	brillo
NW 20	41802800
NW 25	41802820
NW 32	41802840
NW 40	41802860
NW 50	41802880
NW 65	41802900

Ref.

## Manguitos manguera

Calidad AISI 316

	316
	brillo
NW 20	41803100
NW 25	41803120
NW 32	41803140
NW 40	41803160
NW 50	41803180
NW 65	41803200

Ref.

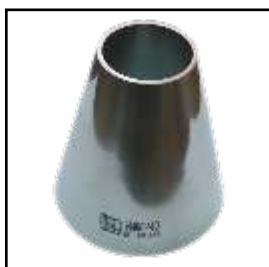


## Reducciones para soldar

Calidad AISI 316

NW entrada	NW salida					
	10	15	20	25	32	40
15	60283000					
20	60283010					
25	60283020 60283030					
32	60283040 60283050					
40	60283060 60283070 60283080					
50	60283090 60283100 60283110					
65	60283120 60283130					
80	60283150					

Ref. Ref. Ref. Ref. Ref. Ref.



NW entrada	NW salida				
	50	65	80	100	125
65	60283140				
80	60283160 60283170				
100	60283180 60283190 60283200				
125	60283210				
150	60283220 60283230				

Ref. Ref. Ref. Ref. Ref.

suministros y maquinarias

## Casquillo para soldar Clamp

Calidad AISI 316



### medidas

NW 10	09246165
NW 15	09246170
NW 20	09246180
NW 25	09246190
NW 32	09246200

Ref.

### medidas

NW 40	09246205
NW 50	09246210
NW 65	09246220
NW 80	09246225
NW 100	09246230

Ref.

## Abrazadera clamp

Calidad AISI 304



### medidas

NW 10-20	03150507
NW 25-40	03150515
NW 50	03150535
NW 65	03150550
NW 80	03150552
NW 100	03150555

Ref.



Unión Clamp montada

## Tubo alimentaria DIN 11850 - EN 10357

Calidad AISI 304 Mate y Brillo



	diámetro ext. mm	espesor mm	304 Mate
NW 32	35	1.5	72600970
NW 40	41	1.5	72601028
NW 50	52	1.5	72601072
	53	1.5	72601077
NW 65	70	1.5	72601082
NW 80	85	2.0	72601123
NW 100	104	2.0	72601135

Ref.

	diámetro ext. mm	espesor mm	304 Brillo
NW 25	28	1.5	72601550
NW 40	40	1	72601625
	40	1.5	72601650
NW 50	52	1.5	72601710
NW 65	70	1.5	72601755

Ref.

## Tubo alimentaria DIN 11850 - EN 10357

Calidad AISI 316 Brillo



	diámetro ext. mm	espesor mm	316 Brillo
NW 25	28	1.5	72603092
NW 40	40	1.5	72603167
NW50	52	1.0	72603214
	52	1.5	72603215
NW 65	70	1.5	72603253
NW 100	104	2.0	72603270

Ref.



## Válvula de mariposa Macho/Macho

Calidad AISI 304 y 316



Acabado: Pulido  
Presión: 10 Bar

medidas	304	316
NW 20	78203700	
NW 25	78203710	78203712
NW 32	78203720	78203725
NW 40	78203730	78203735
NW 50	78203740	78203745
NW 65	78203750	78203755
NW 80	78203760	78203765
NW 100	78203770	78203780
	<b>Ref.</b>	<b>Ref.</b>

## Válvula de mariposa Macho/Soldar

Calidad AISI 304 y 316

medidas	304	316
NW 25	78203880	78203850
NW 32		78203860
NW 40	78203900	78203905
NW 50	78203910	78203912
NW 65	78203915	
NW 100		78203916
	<b>Ref.</b>	<b>Ref.</b>

Acabado: Pulido  
Presión: 10 Bar



## Válvula de mariposa Soldar/Soldar

Calidad AISI 304 y 316



Acabado: Pulido  
Presión de trabajo: 10 Bar



medidas	304	316
NW 25		78203918
NW 32	78203920	78203925
NW 40	78203930	78203935
NW 50	78203940	78203975
NW 65	78203950	78203980
NW 80	78203958	
	<b>Ref.</b>	<b>Ref.</b>

## Ángulos

Calidad AISI 304 y 316



■ Laminado en caliente



■ Laminado en frío

medidas mm	espesor mm	304		316	
		mate	brillo	mate	brillo
10x10	1.0		03550950		
15x15	1.0		03551000		
20x20	1.5		03551020		03551290
25x25	1.5		03551040		
30x30	1.5		03551050		03551300
40x40	1.5		03551060		
50x50	1.5		03551070		
60x60	1.5		03551075		
20x20	3.0	03551090		03551490	
25x25	3.0	03551100			
30x30	3.0	03551110		03551500	
35x35	3.0	03551120		03551510	
40x40	4.0	03551130		03551520	
50x50	5.0	03551140		03551540	
60x60	6.0	03551150		03551560	
80x80	8.0	03551160			
100x100	10	03551170		03551600	
	<b>Ref.</b>	<b>Ref.</b>	<b>Ref.</b>	<b>Ref.</b>	<b>Ref.</b>



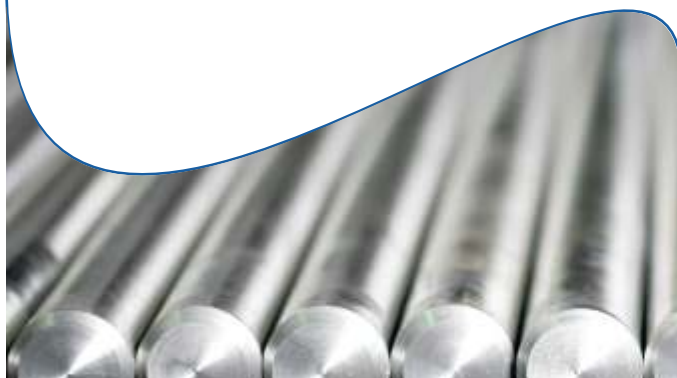


# acero inoxidable

barras

## Barra Redonda

Calidad AISI 304 y 316 tolerancia h9 - h11



diámetro mm	304	316
3	78354410	78354800
4	78354420	
5	78354430	78354805
6	78354440	78354810
7	78354450	78354815
8	78354460	78354820
9	78354470	
10	78354480	78354830
12	78354490	78354840
14	78354500	78354850
16	78354510	78354860
18	78354520	78354870
20		78354880
22		78354890
25		78354900
28		78354910
30		78354920
32		78354930
35		78354940
38		78354945
40		78354950
45		78354960
50		78354970
60		78354990
70		78355000
80		78355010
90		78355020
	<b>Ref.</b>	<b>Ref.</b>

## Barra Redonda

Calidad 904 L



diámetro mm	904
10	78355070
30	78355090
50	78355100
80	78355110
100	78355120

**Ref.**



## Barra Cuadrada

Calidad AISI 304 y 316



medidas mm	304	316
4x4	78351200	
6x6	78351210	
8x8	78351220	78351470
10x10	78351230	78351480
12x12	78351240	78351490
14x14	78351250	
15x15	78351260	78351500
16x16	78351270	
18x18	78351275	
20x20	78351280	78351510
25x25	78351290	
30x30	78351300	
40x40	78351310	
50x50	78351330	
	<b>Ref.</b>	<b>Ref.</b>

diámetro mm	diámetro interior mm	316 L
32	20	06204570
36	20	06204600
40	20	06204640
36	25	06204620
50	25	06204700
40	28	06204660
45	32	06204680
50	36	06204720
56	40	06204740
63	50	06204760
71	56	06204780
80	63	06204800
90	71	06204820
		<b>Ref.</b>

## Barra Perforada

Calidad AISI 316 L



## Barra Hexagonal

Calidad AISI 303 y 316



medidas mm	303	316
11		78352800
14	78352500	78352810
17	78352510	78352820
22	78352520	
24		78352830
27	78352530	78352840
30	78352540	
32		78352850
36	78352550	
41	78352560	
	<b>Ref.</b>	<b>Ref.</b>

## Barra Roscada

Calidad AISI 304 y 316



- A4 = AISI 316
- A2 = AISI 304

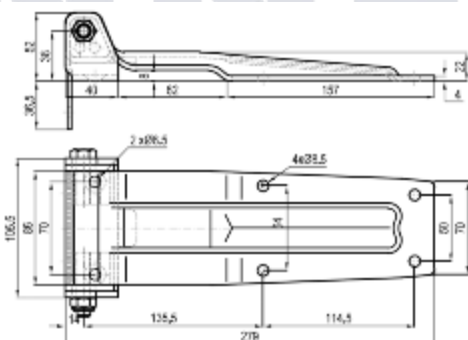
medidas mm	304	316
3 M	78355500	
4 M	78355510	78355600
5 M		78355610
6 M	78355557	78355620
6 M Rosca lzq.	78355558	
8 M	78355559	78355630
8 M Rosca lzq.	78355637	
10 M	78355560	78355640
10 M Rosca lzq.	78355561	
12 M	78355562	78355650
14 M	78355565	78355660
16 M	78355568	78355670
18 M		78355680
20 M	78355574	78355690
22 M		78355700
24 M	78355580	78355710
27 M		78355720
30 M		78355730
36 M		78355750
42 M		78355800
1/2"		78355930
3/4"		78355990
3/8"		78355905
5/8"		78355970
5/16"		78355900
7/16"		78355910
9/16"		78355950
	<b>Ref.</b>	<b>Ref.</b>





## Bisagra trasera tambre pequeña soporte escuadra

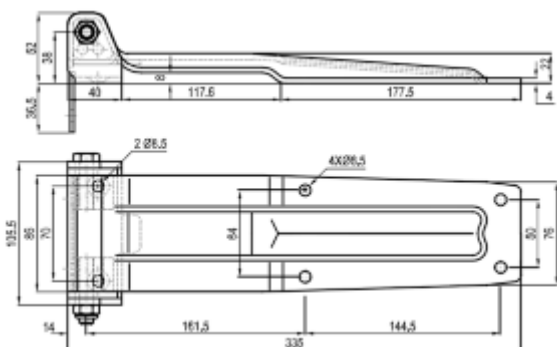
Inox



Ref. 06256970

## Bisagra trasera tambre grande soporte escuadra

Inox



Ref. 06256950



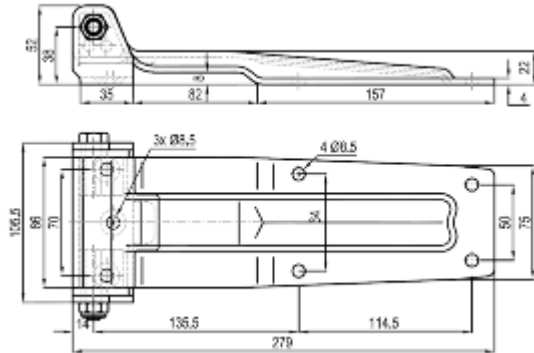


## Bisagra trasera tambre pequeña soporte U

Inox

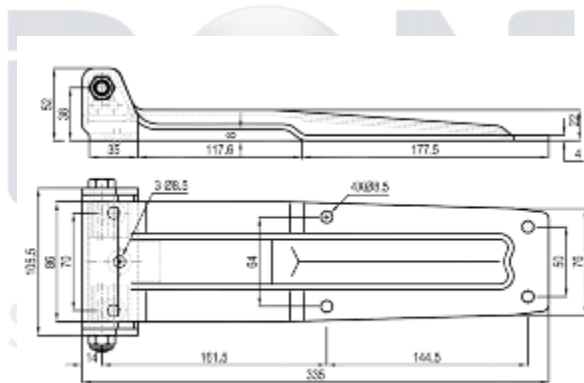


Ref. 06259500



## Bisagra trasera tambre grande soporte U

Inox



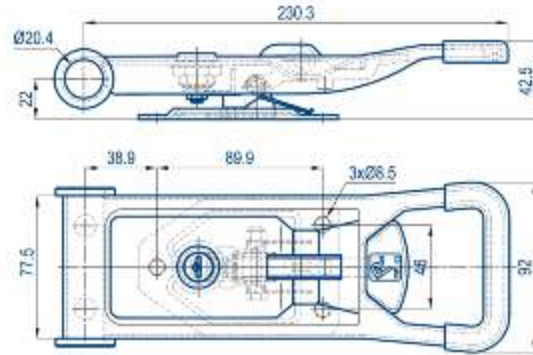
Ref. 06257000



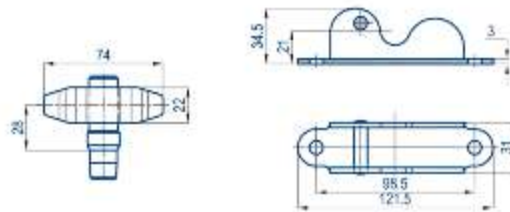
## Cierre para camión Inox 20 Inox



Falleba



Leva-cremona



Bidas (5x32)

Kit completo Ref. 09454900



TF



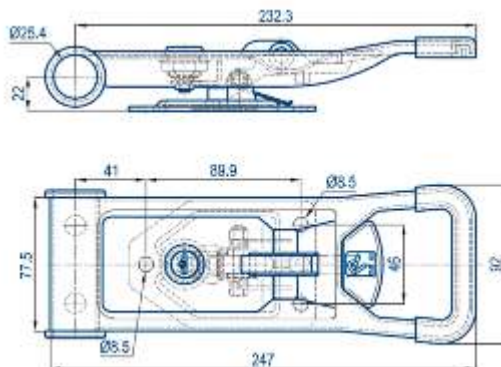
GC



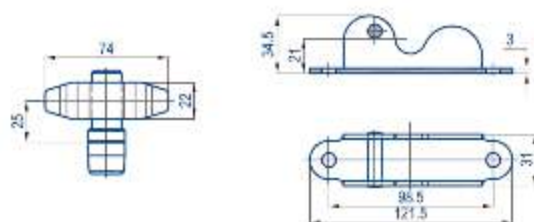
### Cierre para camión Inox 25 Inox



Falleba



Leva-cremona



Bidas (5x30)

Kit completo Ref. 09454910



# acero inoxidable

bobinas

## Bobinas de acero inoxidable

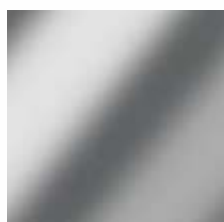
Calidad AISI 304 - Mate, Brillo, Satinado

Calidad AISI 316 - Mate, Brillo

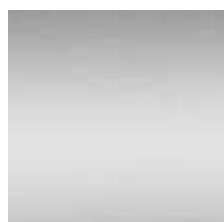
Calidad AISI 430



## Acabados y medidas bajo pedido



■ Brillo



■ Mate



■ Satinado

Pol. Industrial los Majuelos, Calle Puntallana nº6.  
C.P. 38108. La Laguna. Tenerife · Canarias, Spain  
Tfno: +34 922 824 140 · Fax: +34 922 824 320

TF

[www.bonnet.es](http://www.bonnet.es)



GC

Pol. Industrial Las Torres, Calle Arrecife nº 6.  
C.P.35010. Las Palmas de G. Canaria. Canarias, Spain.  
Tfno: +34 928 411 287 · Fax: +34 928 428 591

## Bridas planas para soldar EN 1092-1 Tipo 1 PN 10 Calidad AISI 316



DIÁMETRO NOMINAL	TUBO		BRIDA		PN 10 y PN 16	
	D1 ISO	D1 mm	d diámetro	e espesor		
15 (1/2")	21.3	18	95	14	06652010	6653010
20 (3/4")	26.9	23	105	16	06652020	06653020
25 (1")	33.7	28	115	16	6652030	06653030
32 (1.1/4")	42.4	38	140	16	06652040	06653040
40 (1.1/2")	48.3	43	150	16	06652050	06653050
50 (2")	60.3	57	165	18	06652060	06653060
65 (2.1/2")	76.1	73	185	18	06652070	06653070
80 (3")	88.9	84	200	20	06652080	06653080
100 (4")	114.3	104	220	20	06652090	06653090
125 (5")	139.7	129	250	22	06652100	06653100
150 (6")	168.3	154	285	22	06652110	06653110
200 (8")	219.1	204	340	24	6652120	06653120
250 (10")	273	254	395	26	06652130	06653225
300 (12")	323.9	304	445	26	06652140	06653300
350 (14")	355.6		505	30	06652150	
400 (16")	406.4		565	32	06652160	

Ref. ISO      Ref. mm

## Bridas planas para soldar DIN 2502 PN 16 Calidad AISI 316

TUBO		BRIDA		PN16
DN	D1 ISO	diámetro	espesor	
200 (8")	219,1	340	24	06652500
250 (10")	273	405	26	06652510
300 (12")	323.9	460	28	06652520
400 (16")	406.4	580	32	06652530

Ref. ISO



## Bridas ciegas EN 1092-1 Tipo 05 PN 10/40 - PN 10/16 Calidad AISI 316



TUBO	BRIDA		PN16
DN	diámetro	espesor	
40 (1.1/2")	150	(16)18	06651770
50 (2")	165	18	06651780
80 (3")	200	20	06651790
100 (4")	220	20	06651800

Ref. ISO

TUBO	BRIDA		PN16
DN	diámetro	espesor	
125 (5")	250	22	06651807
150 (6")	285	22	06651815
200 (8")	340	24	06651830
250 (10")	395	26	06651845

Ref. ISO





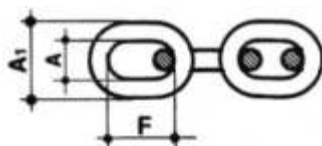


# acero inoxidable

cadenas

## Cadena

Calidad AISI 316 - DIN 766



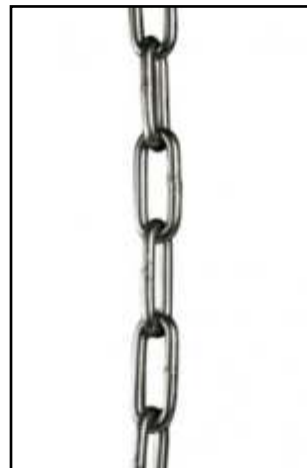
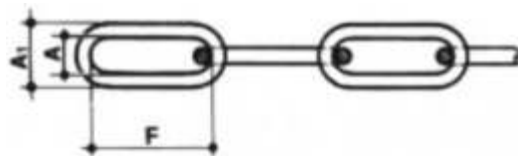
diámetro mm	F mm	A mm	A1 mm	Carga de Trabajo Kg.	316
1.5	-	-	-	-	08302060
2.0	-	-	-	-	08302090
3.0	-	-	-	-	08302120
4.0	16	6	14	200	08302150
5.0	18.5	7	17	320	08302180
6.0	18.5	8	20	400	08302210
8.0	24	10	26	800	08302240
10.0	28	14	34	1.250	08302270
16.0	45	22	54	3.200	08302360

Ref.



## Cadena Genovesa

Calidad AISI 316 - DIN 763/5685



diámetro mm	F mm	A mm	A1 mm	Carga de Trabajo Kg.	316
					Ref.
2.0	22	4	8	30	08301885
3.0	26	6	12	60	08301900
4.0	32	8	16	100	08301915
5.0	35	10	20	160	08301930
6.0	42	12	24	200	08301950

Ref.

# BONNET

suministros y maquinarias



\* Además disponemos de cadenas galvanizadas y galvanizadas al fuego.  
Contacte con nosotros para solicitar medidas y stock.





## Curva 90° para soldar H / H

Calidad AISI 316



diámetro mm	espesor mm	316
		mate
10	0.6	09932400
12	0.6	09932430
15	0.6	09932460
18	0.6	09932490
22	0.6	09932520

Ref.

## Manguito H / H

Calidad AISI 316

diámetro mm	espesor mm	316
		mate
10	0.6	41801970
12	0.6	41801985
15	0.6	41802000
18	0.6	41802040
22	0.6	41802080

Ref.



## Reducción Macho / Hembra

Calidad AISI 316



diámetro mm	316
	mate
18x15	60282000
22x15	60282020
22x18	60282040

Ref.

## T para soldar igual H / H / H

Calidad AISI 316

diámetro mm	316
	mate
12x12x12	66365400
15x15x15	66365430
18x18x18	66365460
22x22x22	66365490
28x28x28	66365520

Ref.



## T para soldar reducción

Calidad AISI 316



diámetro mm	316	
	mate	
18x15x18	66365800	
22x15x22	66365830	
22x18x22	66365860	
Ref.		

## Curva 90° para soldar H / M

Calidad AISI 316

diámetro mm	espesor mm	316	
		mate	
15	0.6	09932700	
18	0.6	09932730	
22	0.6	09932760	
28	0.6	09932790	
Ref.			



## Tubo redondo

Calidad AISI 316 Mate



diámetro mm	espesor mm	316
18	0.7	72602240
22	0.7	72602300
Ref.		

suministros y maquinarias



[www.bonnet.es](http://www.bonnet.es)



# acero inoxidable

## chapas

### Chapas Calidad AISI 304 y 316

Laminado en Caliente \*

Laminado en Frio \*\*

Brillo dos caras +

medidas mm	espesor mm	304		316		peso kilos
		mate	brillo	mate	brillo	
2000x1000	0.4	12150495				6.4 K
	0.5	12150500	12151002			8 K
	0.6	12150510		12152500		10 K
	0.8	12150520	12151010	12152505		12.8 K
	1.0	12150530	12151020	12152510	12153000	16 K
	1.2	12150540	12151025			19.2 K
	1.5	12150560	12151030	12152520	12153010	24 K
	2.0	12150570	12151040	12152530	12153020	32 K
	3.0	12150580	12151050	12152540	12153030	48 K
	4.0	**12150585	12151051	12152550	12153032	64 K
	4.0	*12150590				64 K
	5.0	12150600		12152560	12153033	80 K
	5.0				+12153034	80 K
	6.0	12150610		12152570	+12153036	96 K
	8.0	12150620		12152580	12153037	128K
	8.0				+12153038	128 K
	10	12150630		12152590	12153039	160 K
	12	12150635		12152600		195 K
	15	12150636		12152610		253 K
	20			12152620		331 K
3000x1250	0.8	12150650	12151057			24 K
	1.0	12150660	12151060			30 K
	1.2	12150665	12151062			36 K
	1.5	12150670	12151063			45 K
3000x1500	1.0	12150675	12151070	12152790	12153045	36 K
	1.2	12150677	12151080	12152800	12153046	43.2 K
	1.5	12150680	12151090	12152810	12153048	54 K
	2.0	12150690	12151100	12152820	12153050	72 K
	3.0	12150700	12151110	12152830		108 K
	4.0	12150720		12152840		144 K
	6.0			12152860		216 K
	8.0	12150780				288 K
10			12152880		360 K	
		Ref.	Ref.	Ref.	Ref.	



Brillo



Mate

El catálogo presenta las características estándar de los productos. Si tiene exigencias concretas que requieren dimensiones, tolerancias o calidades que se salen de lo común puede solicitar información en el departamento comercial.

## Chapa

Calidad AISI 304



Satinado



Esmerilado

		304		
medidas mm	espesor mm	satinado	esmerilado	peso kilos
2000x1000	0.8	12151900	12151800	12.8 K
	1.0	12151910	12151810	16 K
	1.5	12151920	12151820	24 K
2200x1000	1.0		12151814	17.6 K
2250x1250	1.0	12151927		22.5 K
3000x1250	0.8	12151940	12151830	24 K
	0.8	12152000	12151850	28.8 K
3000x1500	1.0	12151950	12151840	36 K
	1.2	12152010	12151860	43.2 K
	1.5	12152015	12151870	54 K
		Ref.	Ref.	

## Chapa Calidad AISI 310 refractario

		310	
medidas mm	espesor mm	refractario	peso kilos
2000x1000	1.5	12152300	24 K
	2.0	12152320	32K
	3.0	12152340	48 K
	4.0	12152360	64 K
	6.0	12152375	96 K
	10	12152390	160 K
2500x1250	8.0	12152410	200 K



Ref.

## Chapas de acero inoxidable

Calidad AISI 310

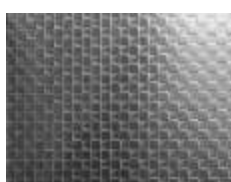
**Uso para hornos, intercambiadores de calor y altas temperaturas de servicio en continua hasta 1050°C**



## Chapa

Calidad AISI 304 y 316 - Karo, Leinen, Diamante, Piramidal (A y B)

medidas mm	espesor mm	304		316		
		Karo	Leinen	Diamante	Piramidal A	Piramidal B
2500x1250	0.8	12151470				
	1.0	12151480				
2000x1000	0.8	12151400				
	1.5			12157650	12157600	12157605
		Ref.	Ref.	Ref.	Ref.	Ref.



Karo



Leinen



Diamante



Piramidal A



Piramidal B

## Chapa antideslizante

Calidad AISI 304 palillo



medidas mm	espesor mm	304
		grabada
2000x1000	3.2	12152100
3000x1000		12152120
	Ref.	Ref.





## Chapa perforada

Calidad AISI 304 y 316



medidas mm	espesor mm	taladro mm	304	316
2000x1000	0.5	0.5	12156680	
		1	12156710	
		2	12156711	12156830
	1.0	3	12156712	12156840
		4	12156713	12156850
		5	12156706	12156860
		6	12156714	12156870
		8	12156708	12156880
		10	12156707	12156890
		12		12156900
		15		12156910
		2	12156716	12156917
		3	12156724	12156920
	1.5	4	12156717	12156930
		5	12156723	12156940
6		12156719	12156950	
8		12156721	12156960	
10			12156970	
15			12156975	
2.0	3		12156980	
	4		12156990	
	5		12157100	
	6		12157110	
	8		12157120	
3.0	10		12157130	
	4	1215671910		
	6	12156720		
	8	12156722		
		<b>Ref.</b>	<b>Ref.</b>	

BONNET  
suministros y maquinarias



## Chapa perforada

Calidad AISI 304 y 316 - Cuadrada, Rectangular y Diagonal

medidas mm	espesor mm	perforación mm	304	316	
			diagonal brillo	cuadrado	rectangular
2000x1000	1.0	20x20	12156705		
		10x10		12156800	
	1.5	20x20	12156718	12156925	
		4x20			12156935
			Ref.	Ref.	Ref.



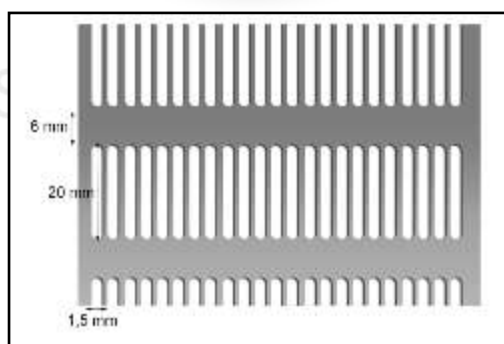
Rectangular



Diagonal



Cuadrada



## Chapa perforada (ventilación)

Calidad AISI 304

medidas mm	espesor mm	perforación mm	304
2000x1000	1.0	1.5 x20	12156695
			Ref.

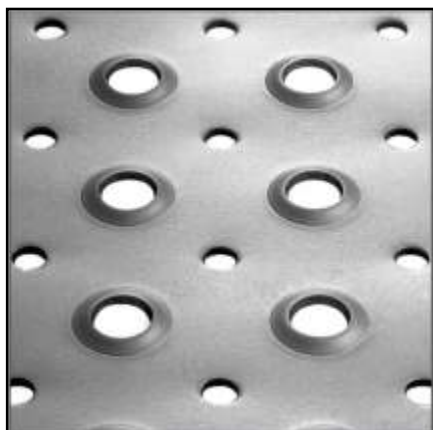


medidas mm	espesor mm	perforación mm	304
2000x1000	1.0	5x20	12156700
			Ref.



## Chapa abocardada antideslizante

Calidad AISI 304



medidas mm	espesor mm	diámetro mm	304
2000x1000	1.5	8	1215672100

Ref.



# BONNET

## suministros y maquinarias

## Chapa cortada parrillas

Calidad AISI 304

medidas	espesor mm	304
50x40	6.0	12150000
50x50		12150002
60x40		12150004
60x50		12150005
60x60		12150008

Ref.



TF

[www.bonnet.es](http://www.bonnet.es)

GC



# acero inoxidable

chapas decorativas

## Chapas de acero inoxidable Pulido Voné Calidad AISI 304

medidas mm	espesor mm
3000x1250	1.0



Pulido Voné

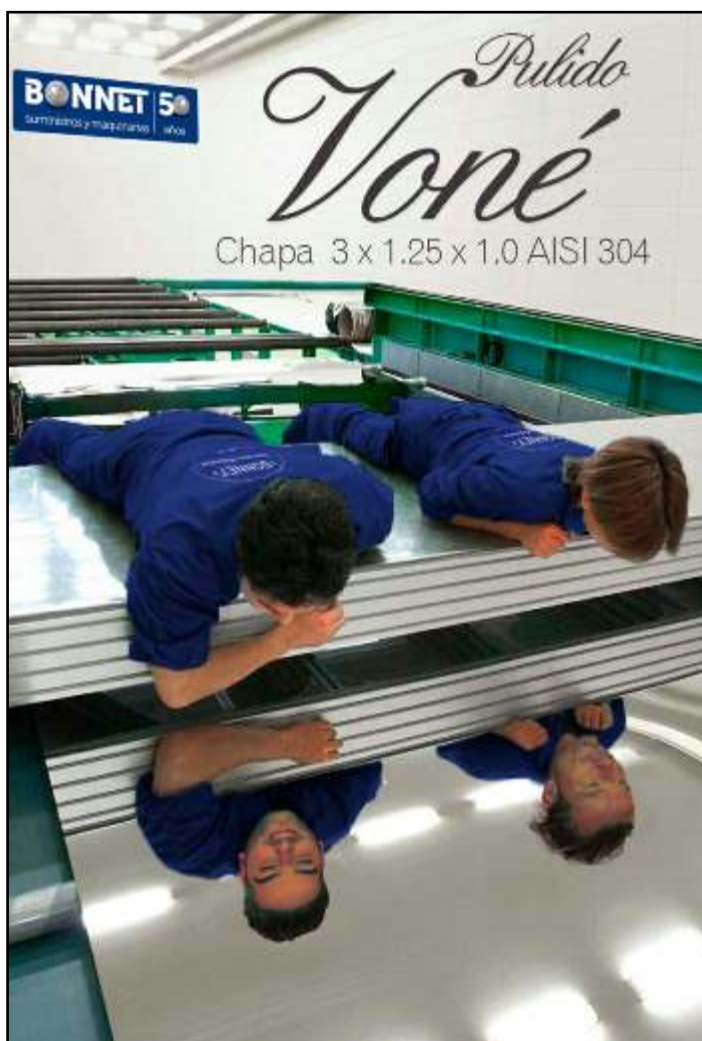
Detalle:



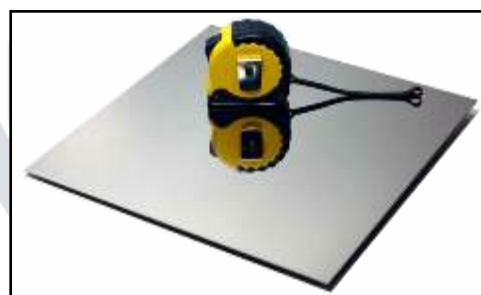
Pulido Voné

12151061

Ref.



Pulido Voné



Efecto pulido Voné



Hotel Lone, Croacia





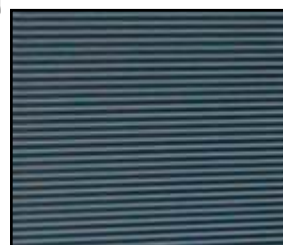
## Chapas de acero inoxidable para decoración Calidad AISI 304

medidas mm	espesor mm
2250x1250	1.0



Stripes Blue

Detalle:



12151450

Ref.



Quadro oro

Detalle:



12151448

Ref.



Lino lucido

Detalle:



12151440

Ref.





# acero inoxidable

chapas decorativas

## Chapas de acero inoxidable para decoración

Calidad AISI 304

medidas mm	espesor mm
2250x1250	1.0



■ Blue satinada

Detalle:



12151435

Ref.



■ Oro satinada

Detalle:



12151445

Ref.



■ Dama

Detalle:



12151437

Ref.



# acero inoxidable

# chapas decorativas



# BONNET



Pol. Industrial los Majuelos, Calle Puntallana nº6.  
C.P. 38108. La Laguna. Tenerife · Canarias, Spain  
Tfno: +34 922 824 140 · Fax: +34 922 824 320

TF

[www.bonnet.es](http://www.bonnet.es)

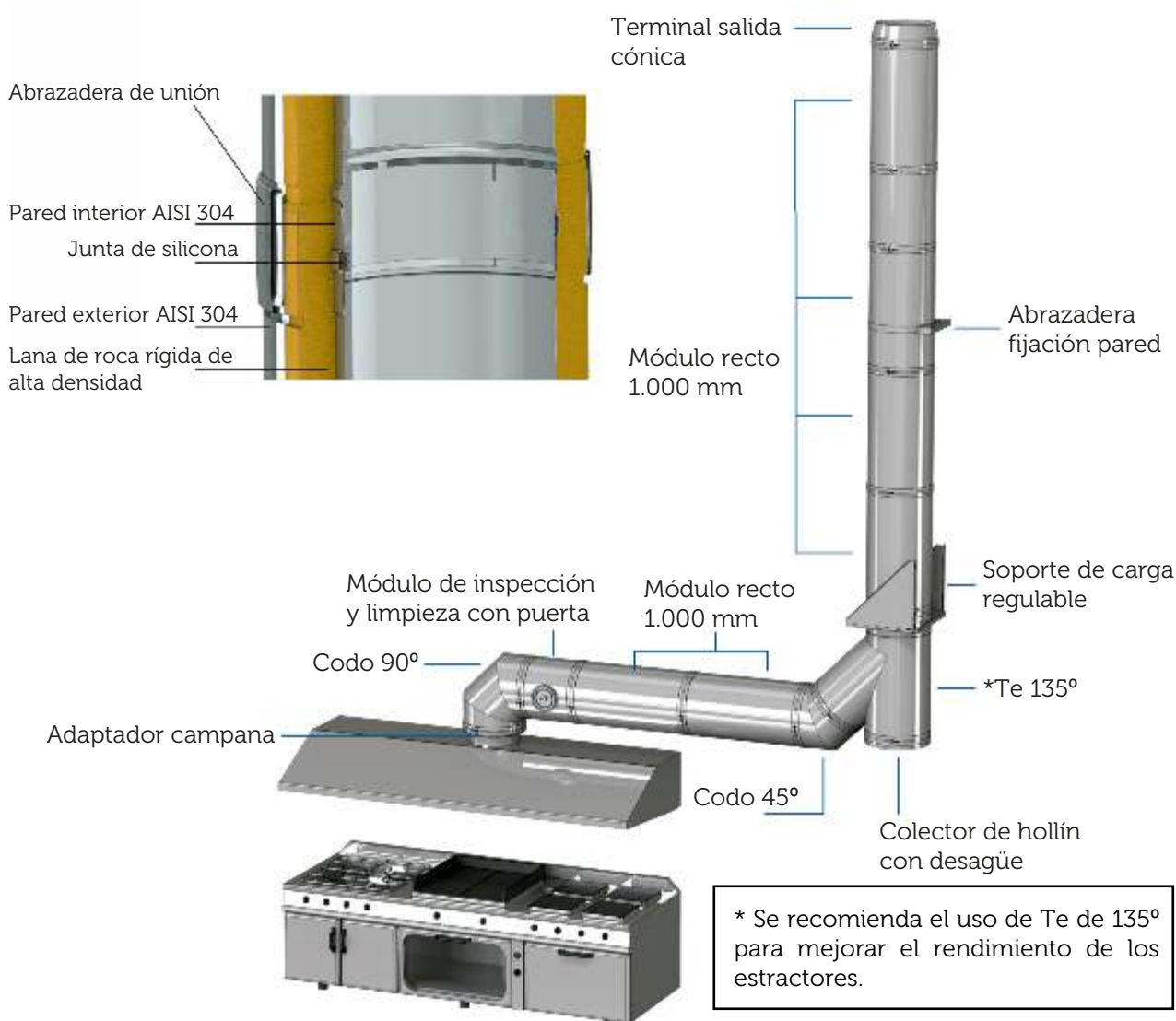


GC

Pol. Industrial Las Torres, Calle Arrecife nº 6.  
C.P.35010. Las Palmas de G. Canaria. Canarias, Spain.  
Tfno: +34 928 411 287 · Fax: +34 928 428 591



## Conductos con resistencia al fuego DW-ECO EI30





# acero inoxidable

## Abrazadera amarre tornillo EI30



diámetro mm	
350	12660350
400	12660360
Ref.	

## Abrazadera fijación pared EI30

Pared regulable	diámetro mm	
	300	12660500
50-80 mm	350	12660510
	400	12660520
Ref.		



## Adaptador doble a simple + junta de silicona EI30



diámetro mm	
250	12661000
300	12661010
350	12661020
Ref.	

## Adaptador simple a doble + junta de silicona EI30

diámetro mm	
250	12661100
300	12661110
350	12661120
Ref.	



## Codo cámara 45° + junta de silicona EI30



diámetro mm	diámetro Ext. mm	
250	300	12661800
300	350	12661810
350	400	12661820
		<b>Ref.</b>

## Codo cámara 90° + junta de silicona EI30

diámetro mm	diámetro Ext. mm	
250	300	12662000
300	350	12662010
350	400	12662020
		<b>Ref.</b>



## Colector Hollín con desagüe aislado + junta de silicona EI30



diámetro mm	
250	12662400
300	12662410
350	12662420
<b>Ref.</b>	

## Collarín antitormenta EI30

diámetro mm	
350	12662700
400	12662710
<b>Ref.</b>	





## Módulo recto cámara + junta de silicona EI30



Largo mm	diámetro mm	diámetro Ext. mm	
250	300	350	12664360
	350	400	12664370
<b>Ref.</b>			



Largo mm	diámetro mm	diámetro Ext. mm	
500	250	300	12664450
	300	350	12664460
	350	400	12664470
<b>Ref.</b>			



Largo mm	diámetro mm	diámetro Ext. mm	
1000	250	300	12664550
	300	350	12664560
	350	400	12664570
<b>Ref.</b>			

## Soporte de carga regulable + junta de silicona EI30



diámetro mm	
250	12666500
300	12666510
350	12666520
<b>Ref.</b>	

## Te 90° + junta de silicona EI30

diámetro mm	diámetro Ext. mm	
250	300	12667500
300	350	12667510
350	400	12667520
<b>Ref.</b>		



## Terminal antilluvia EI30



diámetro mm	
250	12668000
300	12668010
350	12668020
Ref.	

## Terminal salida libre EI30

diámetro mm	
250	12668300
300	12668310
350	12668320
Ref.	



## Características de las chimeneas modulares



Ante todo tenemos que distinguir los dos grupos básicos que se trabajan:

- Tubería de cámara
- Tubería simple

La diferencia básica entre la **tubería simple** y la **tubería de cámara radica**, en que la última, está construida básicamente con dos cilindros de acero inoxidable AISI 304 de 0.5 mm de espesor, tanto exterior como interior, con una cámara aislante térmica de lana roca de 125 Kg./m. de densidad. Todos los accesorios se trabajan con la misma calidad de materiales.

La fabricación de chimeneas se realiza por el cumplimiento de rigurosos controles de calidad en cada uno de los procesos, adaptándose a las normas exigidas.

Con todo esto y después de haber pasado los numerosos ensayos de laboratorio y habiendo cumplido todas las normas de AENOR, se ha conseguido la acreditación de Producto Certificado por parte de AENOR.



## Sombbrero de cámara Calidad AISI 304



diámetro mm	diámetro Ext. mm	
125	180	12605980
150	200	12606000
200	250	12606025
250	300	12606050
300	350	12606080
*500		12606120

Ref.

\*Con malla antipajaros

## Sombbrero aspirador de cámara Calidad AISI 304

diámetro mm	diámetro Ext. mm	
150	180	12605603
200	250	12605623
250	300	12605643
300	350	12605666

Ref.



## Sombbrero romano de cámara Calidad AISI 304



diámetro mm	diámetro Ext. mm	
200	250	12606330
250	300	12606340
300	350	12606350
350	400	12606365

Ref.

## Salida libre de cámara Calidad AISI 304



diámetro mm	diámetro Ext. mm	
150	180	12605335
200	250	12605340
250	300	12605345
300	350	12605350

Ref.



## Módulo recto Calidad AISI 304



diámetro mm	diámetro Ext. mm		diámetro mm	diámetro Ext. mm	
125	180	12604490	250	300	12604550
150	200	12604500	300	350	12604580
200	250	12604525	500	550	12604615
Ref.			Ref.		

## Módulo extensible corto y largo de cámara Calidad AISI 304

diámetro mm	diámetro Ext. mm	corto	largo
125	180	12604300	
150	200	12604310	12604355
200	250	12604320	12604360
250	300	12604330	12604370
300	350	12604335	12604380
Ref.		Ref.	



## Codos de cámara Calidad AISI 304



diámetro mm	diámetro Ext. mm	45°	90°
125	180	12601595	12601625
150	200	12601600	12601630
200	250	12601605	12601635
250	300	12601610	12601640
300	350	12601613	12601650
350	400	12601616	
500	550	12601620	
Ref.		Ref.	

## T de cámara Calidad AISI 304

diámetro mm	diámetro Ext. mm	45°	90°
125	180	12607520	12607560
150	200	12607530	12607570
200	250	12607535	12607580
250	300	12607537	12607600
300	350	12607540	12607610
Ref.		Ref.	



## Módulo recto simple

Calidad AISI 304

\*Con cortatiro 50 cm



diámetro mm		diámetro mm	
80	12604670	180	12604720
100	12604675	200	12604730
*100	12604678	*200	12604735
125	12604685	250	12604760
*125	12604688	300	12604790
150	12604700	350	12604800
*150	12604705	400	12604815
175	12604716	500	12604830

Ref.

Ref.

diámetro  
mm

100	12606470
125	12606485
150	12606500
180	12606523
200	12606530
250	12606560
300	12606590
350	12606610
400	12606620

Ref.

## Sombbrero simple

Calidad AISI 304



## Sombbrero aspirador simple

Calidad AISI 304



diámetro mm	
100	12605560
125	12605580
150	12605600
175	12605615
200	12605620
250	12605640
300	12605660
350	12605675

Ref.



## Sombbrero Romano simple

Calidad AISI 304



diámetro mm	
150	12606200
200	12606230
250	12606260
300	12606290
350	12606295
400	12606300
	<b>Ref.</b>

diámetro mm	45°	90°
80		12601975
100	12601780	12601980
120	12601785	
125	12601790	12601990
150	12601800	12602000
175	12601807	
180	12601815	12602022
200	12601830	12602030
250	12601860	12602060
300	12601890	12602090
350	12601895	12602100
400		12602110
	<b>Ref.</b>	<b>Ref.</b>

## Codos simple

Calidad AISI 304



## T simple

Calidad AISI 304



diámetro mm	45°	90°
100		12607980
125	12607785	12607990
150	12607800	12608000
200	12607830	12608030
250	12607860	12608060
300	12607890	12608090
400		12608100
	<b>Ref.</b>	<b>Ref.</b>

## Brida simple

Calidad AISI 304



diámetro mm	
80	12601175
100	12601180
125	12601190
150	12601200
175	12601207
180	12601215
200	12601230
250	12601260
300	12601290
350	12601300
400	12601310
500	12601335

Ref.

diámetro mm	
100	12600775
125	12600785
150	12600800
175	12600807
180	12600815
200	12600830
250	12600860
300	12600890
350	12600900
400	12600915
500	12600930

Ref.

## Brida anclaje

Calidad AISI 304



diámetro mm	
100	12601380
125	12601390
150	12601400
200	12601415
250	12601430
300	12601445
350	12601450

Ref.

## Brida de viento

Calidad AISI 304



## Brida M8

Calidad AISI 304



diámetro mm	
200	12601030

Ref.

## Manguitos

Calidad AISI 304



diámetro mm	M/H	M/M	H/H
125	12603750	12603900	12603550
150	12603760	12603910	12603555
200	12603770	12603920	12603570
250	12603780	12603930	12603580
300	12603790	12603940	12603600
	Ref.	Ref.	Ref.

diámetro  
mm

## Vierte aguas

Calidad AISI 304

125	12608980
150	12608985
200	12609000
250	12609025
300	12609050
350	12609070
350-30°	12609075



Ref.



## Cerrojo articulado

Calidad AISI 304



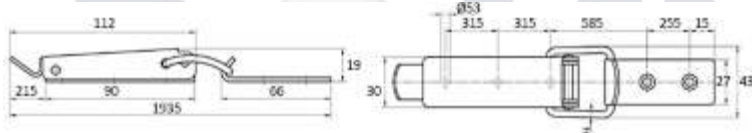
modelo	medidas	
8052	100x28x1.5 mm	09455350
Ref.		

## Cierre caja

Calidad AISI 304

modelo	Carga de trabajo seguro	
8053H	2,00 KN	09454600

Ref.

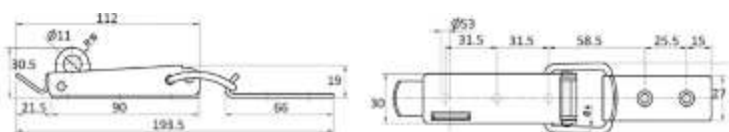


## Cierre caja para candado

Calidad AISI 304

modelo	Carga de trabajo seguro	
8053Q	2,00 KN	09454620

Ref.

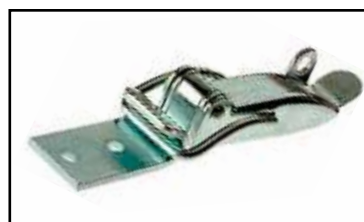
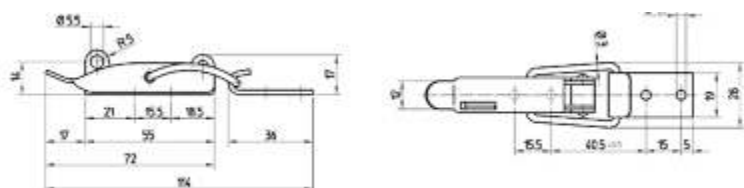


## Cierre caja para candado

Calidad AISI 304

modelo	Carga de trabajo seguro	
8053P	1,00 KN	09454610

Ref.



## Cierra cajas

Calidad AISI 316



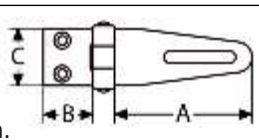
modelo	Largo (mm)	Ancho (mm)	
2001	62	28	09454640
2002	72	28	09454645

Ref.

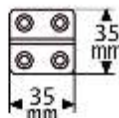
## Cierre caja

Calidad AISI 304

A: 80 mm.  
B: 37 mm.  
C: 30 mm.  
Grosor: 1,5 mm.



Peso: 70 gr.  
Ø agujero: 3,5 mm.  
Número agujeros: 6  
Envase: 6



modelo

4501 09455275

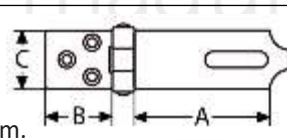
Ref.

## Cierre caja para candado

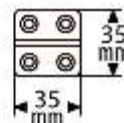
Calidad AISI 304



A: 105 mm.  
B: 50 mm.  
C: 35 mm.  
Grosor: 2 mm.



Peso: 180 gr.  
Ø agujero: 4,5 mm.  
Número agujeros: 7  
Envase: 6



modelo

4502 09455280

Ref.

## Cierre caja giratorio

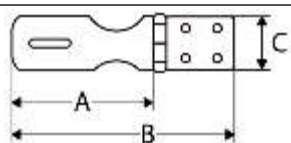
Calidad AISI 304

modelo

0075 09455300

Ref.

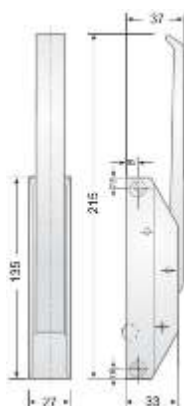
A: 65 mm.  
B: 93 mm.  
C: 24 mm.  
Envase: 12





## Cierre botellero

Calidad cromo brillo



Mod. **680**

Mod. **685**

Cierre y nariz  
Caja: Zamak 5 cromado brillo  
Maneta: Fundición cromada  
4 tornillos 5 mm.

### modelo

**680** 09454300

**685** 09454325

Ref.

Cierre y nariz

Caja: Zamak 5 cromado brillo

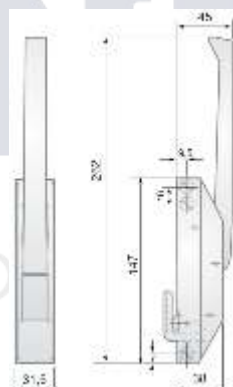
Maneta: Zamak 5 cromado brillo

4 tornillos 5 mm.

Fuerza de cierre: 15 Kgr.

## Cierre botellero

Calidad cromo brillo



Mod. **695**

Mod. **690**

### modelo

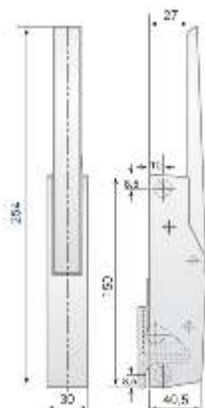
**690** 09454350

**695** 09454400

Ref.

## Cierre botellero

Calidad cromo brillo



Mod. **790**

Mod. **795**

Cierre y nariz

Caja: Zamak 5 cromado brillo

Maneta: Zamak 5 cromado brillo

4 tornillos de 5 mm.

Fuerza de cierre: 15 Kgr.

### modelo

**790** 09454450

**795** 09454500

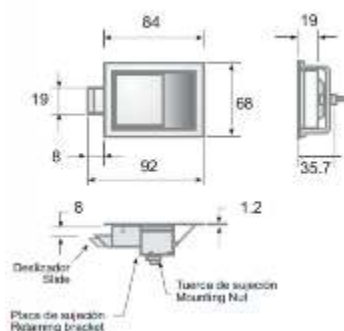
Ref.



## Cierre de pala Calidad inox



Mod. **CPL**

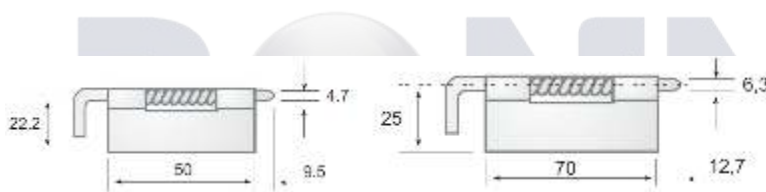


modelo

**CPL** 09456300

Ref.

## Cierre pestillo Calidad inox



Mod. **CPI/50**

Mod. **CPI/70**



modelo

**CPI/50** 09456400

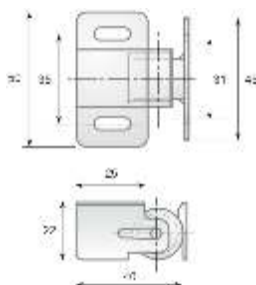
**CPI/70** 09456405

Ref.

## Cierre de mueble cafetero Calidad acero zincado



Mod. **MF - 136**



modelo

**MF - 136** 09455700

Ref.

## Cierre a bolas

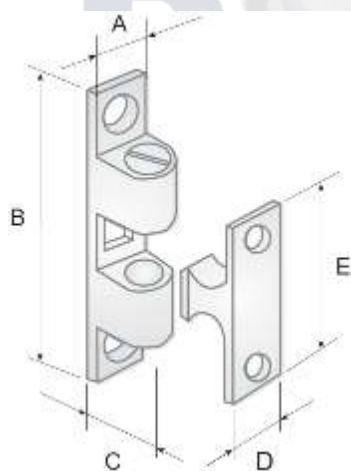
Calidad latón pulido

modelo	
BLP	09455540
BLM	09455520
BLG	09455500
BLGM	09455493
BLGG	09455507

Ref.



■ Mod. BLP ■ Mod. BLM ■ Mod. BLG ■ Mod. BLGM ■ Mod. BLGG



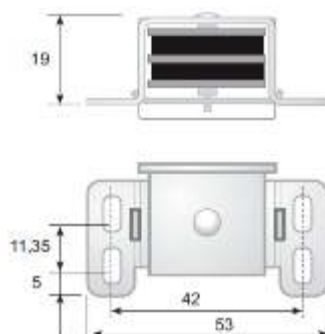
modelo	peso	A	B	C	D	E
		mm				
BLP	15	8	44	10	8	25
BLM	20	9	50	11	8	28
BLG	40	11	60	13	10	37
BLGM	59	12	70	15	12	40
BLGG	112	19	76	19	11	44

## Cierre magnético

Calidad aluminio

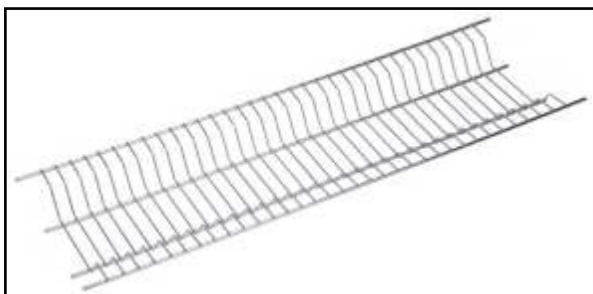
modelo	
MAG/01	30162000

Ref.



### Escurreplatos

Calidad AISI 304



#### Medidas (mm)

1800 x 240

18501500

Ref.



### Escurrevasos

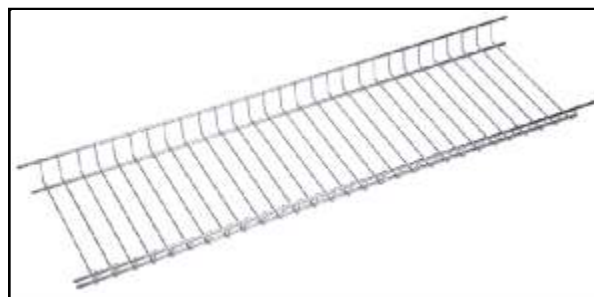
Calidad AISI 304

#### Medidas (mm)

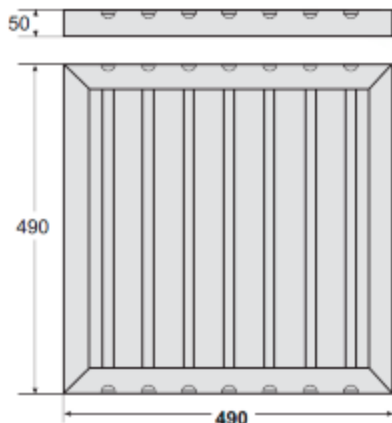
1800 x 280

18503000

Ref.



## Filtro de lamas Calidad AISI 430



Peso gr.

2.698 21053000

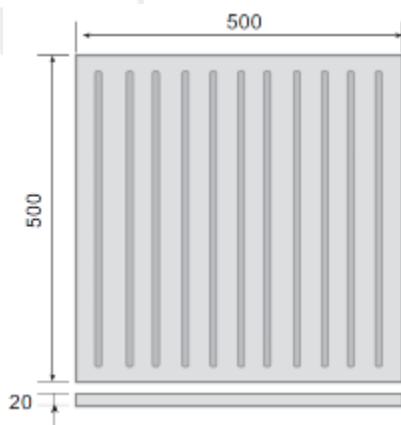
Ref.

## Filtro de lamas Calidad AISI 430

Peso gr.

3.000 21052993

Ref.



\*Bajo pedido

TF



GC



## Válvula desengrase para filtro campana

Calidad inox



modelo

DV / 30 78202950

Ref.

Mod. DV / 30

# BONNET

Filtro de lamas



Válvula desengrase

TF

Pol. Industrial los Majuelos, Calle Puntallana nº6.  
C.P. 38108. La Laguna. Tenerife · Canarias, Spain  
Tfno: +34 922 824 140 · Fax: +34 922 824 320

[www.bonnet.es](http://www.bonnet.es)



GC

Pol. Industrial Las Torres, Calle Arrecife nº 6.  
C.P.35010. Las Palmas de G. Canaria. Canarias, Spain.  
Tfno: +34 928 411 287 · Fax: +34 928 428 591

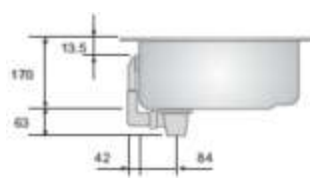
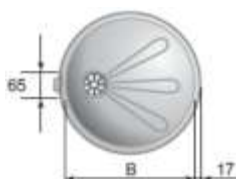
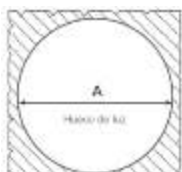
## Fregadero seno redondo para soldar

Calidad AISI 304 electropulido



modelo	medidas mm			capacidad	Ref.
	A	B	profundidad		
VR 36	360	350	170	14 L.	21404000
VR 38	380	370	170	15 L.	21404020
VR 42	420	410	170	18 L.	21404040

Ref.

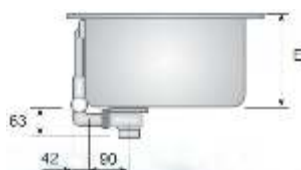


## Fregadero seno cuadrado para soldar

Calidad AISI 304 electropulido

modelo	medidas mm			capacidad	Ref.
	largo	ancho	profundidad		
VD 4425	400	400	250	37 L.	21402500
VD 4430	400	400	300	45 L.	21402530
VD 4545	450	450	250	50 L.	21402600
VD 5530	500	500	300	75 L.	21402790

Ref.



## 2 fregaderos seno cuadrado

Calidad AISI 304 electropulido



modelo	medidas fregadero mm			medidas totales mm		Ref.
	largo	ancho	profundidad	largo	ancho	
12060-2	400	400	250	1200	600	21401160

Ref.

## Fregadero seno rectangular para soldar

Calidad AISI 304 electropulido



I = Izquierda  
D = Derecha



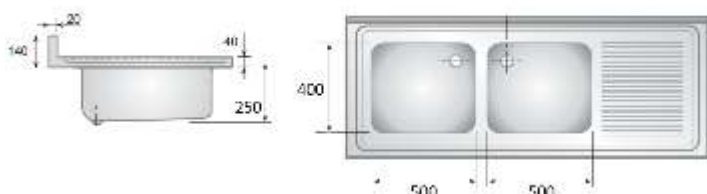
modelo	medidas mm			capacidad	Ref.
	largo	ancho	profundidad		
VD 3318-I	380	352	152	20 L.	21402470
VD 5330-I	500	300	300	45 L.	21402700
VD 5330-D	500	300	300	45 L.	21402705
VD 5425-I	500	400	250	50 L.	21402730
VD 5425-D	500	400	250	50 L.	21402735
VD 5430-I	500	400	300	60 L.	21402760
VD 5430-D	500	400	300	60 L.	21402765
VD 6530-I	600	500	300	90 L.	21403000
VD 6530-D	600	500	300	90 L.	21403005
VD 8537-I	800	500	375	150 L.	21403115
VD 8537-D	800	500	375	150 L.	21403120
VD 9538-I	955	510	380	185 L.	21403130
VD 9538-D	955	510	380	185 L.	21403125
VD 1538-I	1280	510	380	248 L.	21403450
VD 1538-D	1280	510	380	248 L.	21403455

Ref.

suministros y maquinarias

## 2 fregaderos seno rectangular con escurridor

Calidad AISI 304 electropulido



\*Foto ejemplo de un modelo con 2 senos - 2D

D = Escurridor a la Derecha  
IZ = Escurridor a la Izquierda

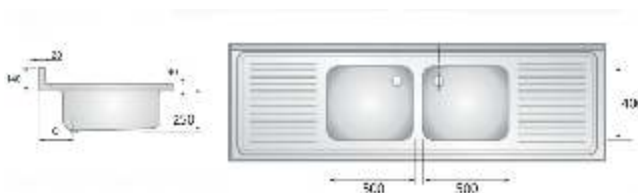
modelo	medidas fregadero mm			medidas totales/escurridor mm		Ref.
	largo	ancho	profundidad	largo	ancho	
16060-2IZ	500	400	250	1600	600	21401500
16060-2D	500	400	250	1600	600	21401520
19060-IZ	500	400	250	1900	600	21401800
19060-2D	500	400	250	1900	600	21401820

Ref.



## 2 fregaderos seno rectangular con 2 escurridores

Calidad AISI 304 electropulido

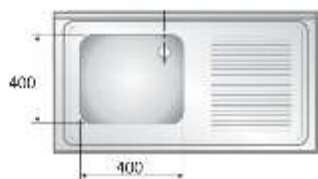


modelo	medidas fregaderos mm			medidas totales/escurridor mm		Ref.
	largo	ancho	profundidad	largo	ancho	
19060-2/2	500	400	250	1900	600	21401760

Ref.

## Fregadero seno cuadrado con escurridor

Calidad AISI 304 electropulido



\*Modelo 1D

modelo	medidas fregadero mm			medidas totales/escurridor mm		Ref.
	largo	ancho	Profundidad	largo	ancho	
10060-1Z	400	400	250	1000	600	21401000
10060-1D	400	400	250	1000	600	21401020
12060-1Z	400	400	250	1200	600	21401100
12060-1D	400	400	250	1200	600	21401130

Ref.

■ D = Escurridor a la Derecha  
 ■ IZ = Escurridor a la Izquierda



\* Ejemplo de fregadero montado sobre bastidor y estante bastidor

## Gavetas simples

Calidad AISI 304



■ Mod. P-8 (con llave)

■ Mod. P-9

modelo	medidas totales mm			Ref.
	A	L	U	
P-8	348	428	128	60701030
P-9	348	428	128	60701000



Ref.

## Gavetas dobles

Calidad AISI 304

Mod.	medidas mm			Ref.
	ancho	largo	alto	
P-42	354	428	278	60700910

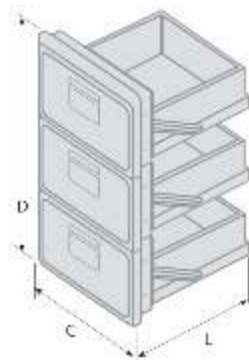


■ Mod. P-42

Ref.

## Gavetas frigoríficas triples

Calidad AISI 304



■ Mod. RA

modelo	medidas mm			Ref.
	C	L	D	
RA-1C	477	440	637	60700922
RA-2	477	520	743	60700925

Ref.



## Gavetas dobles A1

Calidad AISI 304



Mod. **MA-13**

modelo	medidas totales mm			Ref.
	hueco de luz		largo	
	ancho	largo		
<b>MA-13</b>	442	602	520	60700840

## Gavetas simples A1

Calidad AISI 304

modelo	medidas mm			Ref.
	hueco de luz		largo	
	ancho	largo		
<b>KA-11C</b>	442	255	458	60701125
<b>KA-12</b>	442	305	520	60701200
<b>KA-13</b>	442	404	520	60701220



Mod. **KA-1**

## Gavetas dobles asimétricas

Calidad AISI 304



Mod. **ZA-1**

modelo	medidas mm			Ref.
	hueco de luz		largo	
	ancho	largo		
<b>ZA-11C</b>	442	602	458	60701355

## Gavetas para desperdicios

Calidad AISI 304



modelo	medidas mm			Ref.
	hueco de luz		largo	
	ancho	largo		
UA-12	442	602	323	60701415

Mod. **UA-12**

## Gavetas cafeteras

Calidad AISI 304

mod.	medidas mm			Ref.
	hueco de luz		largo	
	ancho	largo		
GA-1	348	276	257	60707000
P-7	348	135	425	60700975



Mod. **P-7**



Mod. **GA-1**

## Gavetas cafeteras dobles

Calidad AISI 304



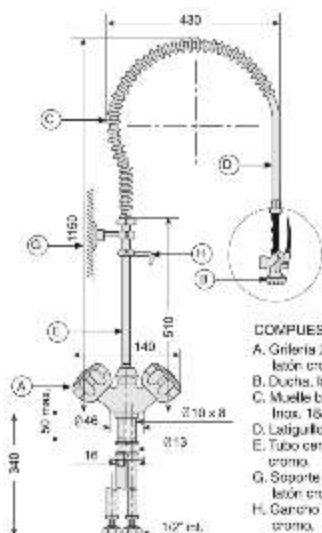
Mod. **GA-3**

modelo	medidas mm			Ref.
	hueco de luz		largo	
	ancho	largo		
GA-3	350	592	410	60707030

Contacte con nosotros para solicitar medidas de nuestras guías fabricadas en acero inoxidable, acero zincado y cojinetes en acetal de colocación angular.



## Grifo dos pomos con piña spray ducha Calidad Latón



COMPUESTO DE:  
A. Grifería 2 pomos latón cromo.  
B. Ducha latón cromo.  
C. Muelle balances Inox. 16/8 AISI 304.  
D. Látiguillo malla goma.  
E. Tubo central latón cromo.  
G. Soporte fijación pared latón cromo.  
H. Gancho ducha latón cromo.

modelo

ZN - 1 24308600

Ref.

Mod. ZN - 1

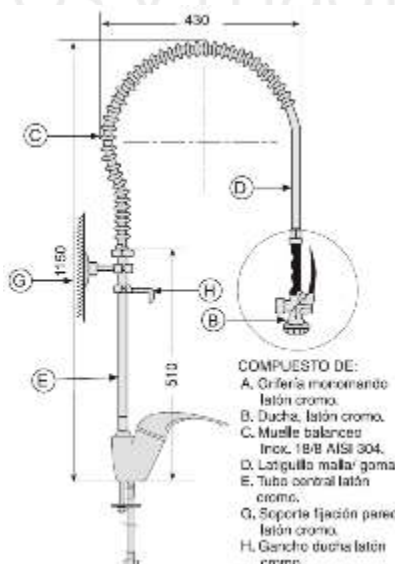
## Grifo monomando con piña spray ducha Calidad Latón

suministros y maquinarias

modelo

ZN 1M 24308605

Ref.



COMPUESTO DE:  
A. Grifería monomando latón cromo.  
B. Ducha latón cromo.  
C. Muelle balances Inox. 16/8 AISI 304.  
D. Látiguillo malla goma.  
E. Tubo central latón cromo.  
G. Soporte fijación pared latón cromo.  
H. Gancho ducha latón cromo.



Mod. ZN 1M

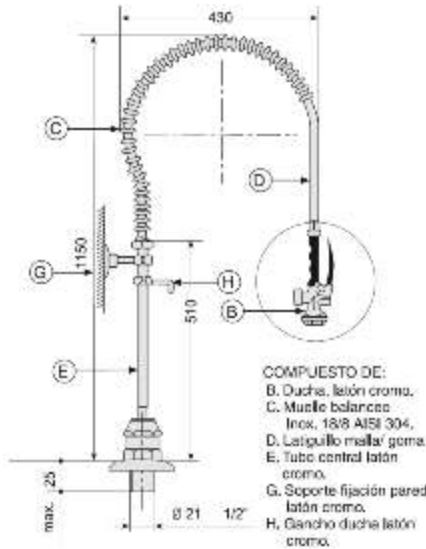
TF

www.bonnet.es

GC



Grifo **sin mandos con piña spray ducha**  
Calidad Latón



modelo

**ZN - 3**

24308620

Ref.

Mod. **ZN - 3**

Grifo **cuello cisne orientable**  
Calidad Latón



modelo

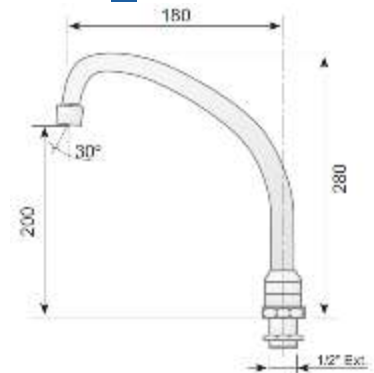
**CC 170**

24300980

Ref.

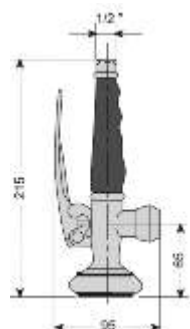


Mod. **CC 170**



## Piña ducha

Calidad Latón cromo



modelo

**ZN/1H**

24308700

Ref.

## Pulsador eco

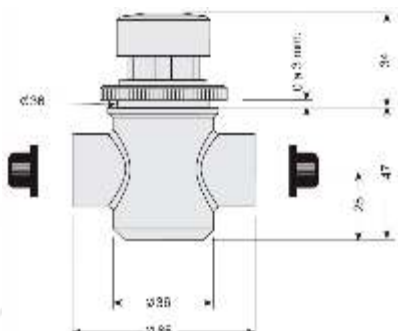
Calidad Latón

modelo

**SN - 20**

54877000

Ref.



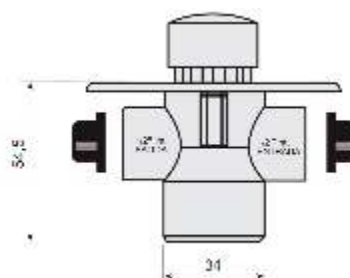
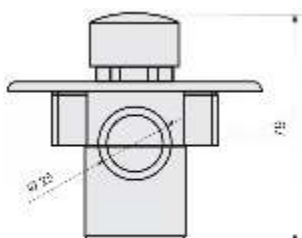
Mod. **SN - 20**

## Pulsador temporizado

Calidad Latón cromo



Mod. **SN - 35 F**



modelo

**SN - 35 F**

54878000

Ref.



## Lavamanos de pie Calidad AISI 304



modelo	medidas totales mm	
LV - P	400 x 400 x 850	39200320

Ref.

Completamente equipado



**Incluye:**

- Caño cuello de cisne giratorio
- Pulsador de pie
- Escuadra mezcladora para regular el caudal de agua fría o caliente
- Desagüe
- Latiguillo unión pedal al cuello cisne

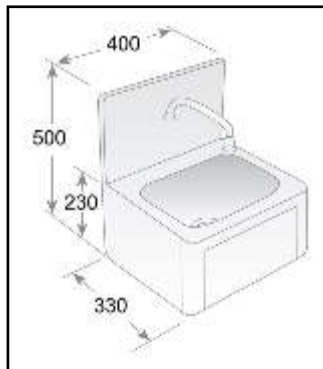
**Opcional:**

- Grifo electrónico.



## Lavamanos de pared

Calidad AISI 304



- Incluye:
- Cuello de cisne / Pulsador / Desagüe
  - Fijación a la pared
  - Accionamiento con la rodilla
  - Cuello cisne giratorio
  - Agua fría
- Opcional:
- Escuadra mezclador para 2 aguas

modelo	medidas totales mm	Ref.
LVR-P	400 x 330 x 230	39200310

Ref.

# BONNET

suministros y maquinarias

## Lavamanos de pared

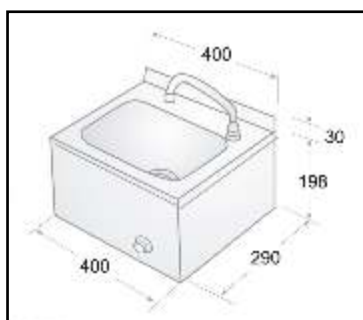
Calidad AISI 304

Incluye:

- Cuello de cisne / Pulsador / Desagüe
- Fijación a la pared
- Accionamiento con la rodilla
- Cuello cisne giratorio
- Agua fría

Opcional:

- Escuadra mezclador para 2 aguas



modelo	medidas totales mm	Ref.
LVP - ECO	400 x 290 x 228	39200300

Ref.



TF

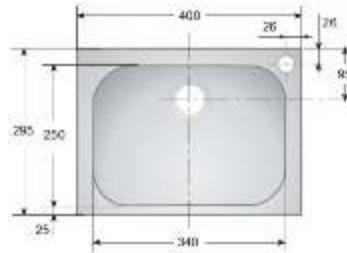
[www.bonnet.es](http://www.bonnet.es)

GC



## Lavamanos rectangular

Calidad AISI 304 pulido brillante

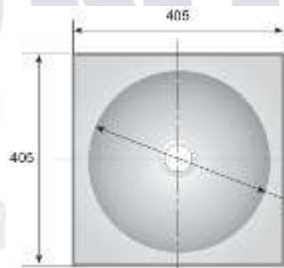
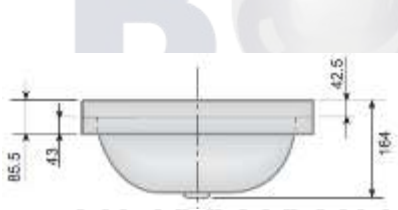


modelo	medidas totales mm			Ref.
	A	B	fondo	
3475	400	295	140	39200400

Ref.

## Lavamanos redondo

Calidad AISI 304 pulido brillante

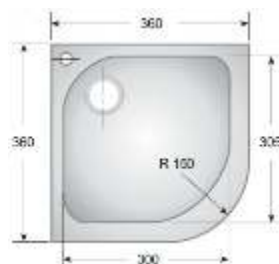


modelo	medidas totales mm			Ref.
	A	B	fondo	
9461	405	405	164	39200800

Ref.

## Lavamanos angular

Calidad AISI 304 pulido brillante

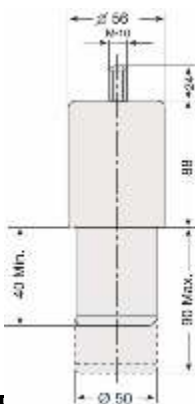


modelo	medidas totales mm		Ref.
	A	fondo	
9462	360	175	39200900

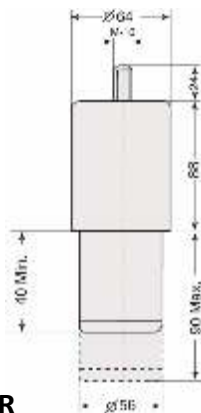
Ref.



## Pata regulable **redonda** Calidad AISI 304



■ Mod. **TIT 12 R**



■ Mod. **TIT 16 R**

### modelo

**TIT 12 R** 54172840

**TIT 16 R** 54172860

Ref.

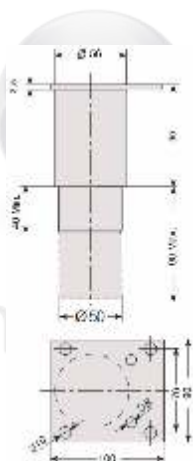
## Pata regulable **redonda** Calidad AISI 304

### modelo

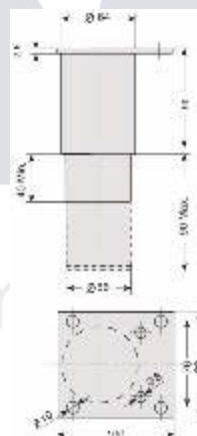
**TIH 12 R** 54172800

**TIH 16 R** 54172820

Ref.

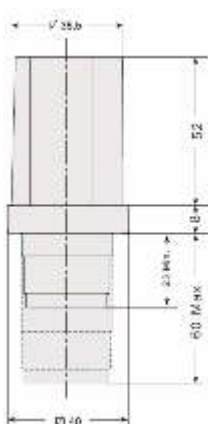


■ Mod. **TIH 12 R**

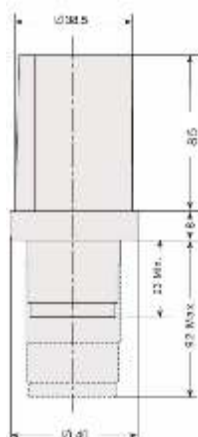


■ Mod. **TIH 16 R**

## Pata regulable **plástico** Calidad regulador 304



■ Mod. **PI**



■ Mod. **PIL**

### modelo

**PI** 54175285

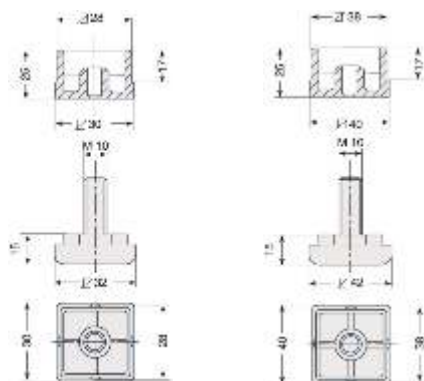
**PIL** 54175300

Ref.

**PI:** Plástico inox corta  
**PIL:** Plástico inox larga



## Pata con **regulador ABS** Calidad aluminio



### modelo

**30x30 AL** 54174900

**40x40 AL** 54174930

Ref.

Mod. **30x30 AL**

Mod. **40x40 AL**

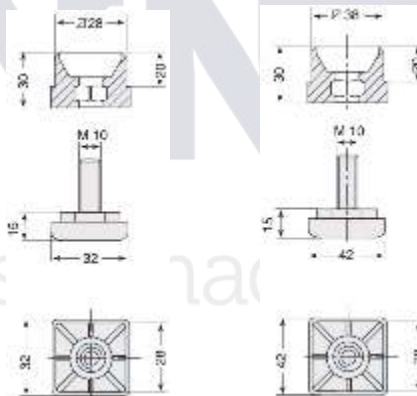
## Pata con **regulador** Calidad poliestireno

### modelo

**30x30 PL** 54175200

**40x40 PL** 54175230

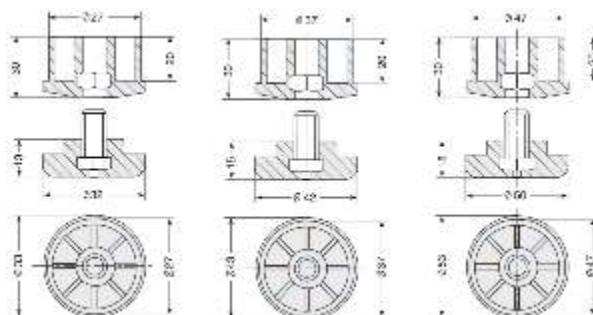
Ref.



Mod. **30x30 PL**

Mod. **40x40 PL**

## Pata **antichoc** Calidad poliestireno



### modelo

**30 Ø** 54175210

**40 Ø** 54175240

**50 Ø** 54175270

Ref.

Mod. **30 Ø**

Mod. **40 Ø**

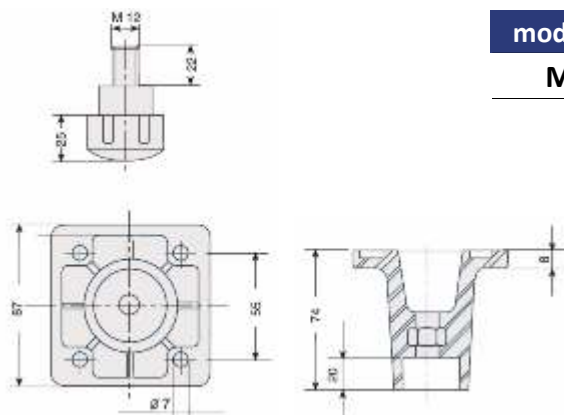
Mod. **50 Ø**



Pata **regulable**  
Calidad poliestireno antichoc



Mod. **M**



modelo

**M** 54174650

Ref.

Pata **regulable**  
Calidad poliestireno antichoc

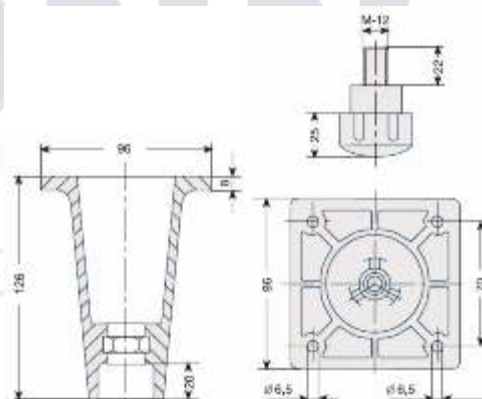
modelo

**M/L** 54174670

Ref.



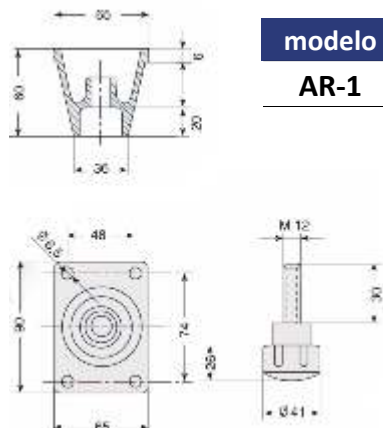
Mod. **M/L**



Pata **regulable**  
Calidad aluminio natural



Mod. **AR-1**



modelo

**AR-1** 54174950

Ref.

Pata **conteras fija**  
Calidad poliestireno



modelo

**40x40** 54171100

Ref.

## Pedal **mezclador** Agua fría y caliente

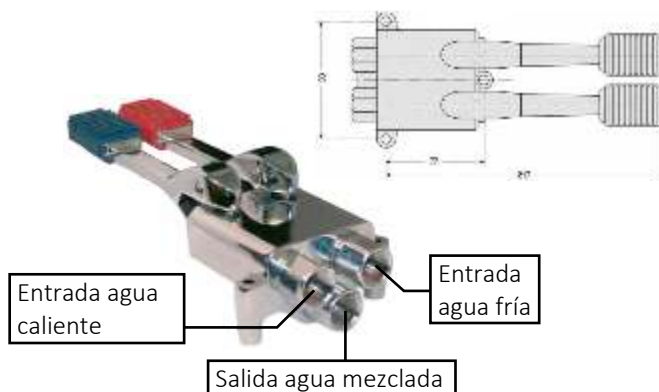


Mod. **PD - 176**

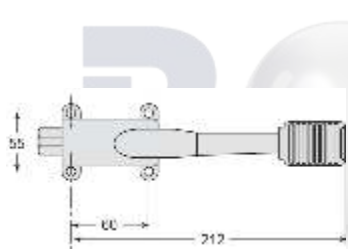
modelo

**PD - 176** 54202050

Ref.



## Pedal **1 agua**



Entrada agua



Salida agua



Mod. **PD - 180**

modelo

**PD - 180** 54200500

Ref.

## Pedal **auto-mezclador** Agua fría y caliente

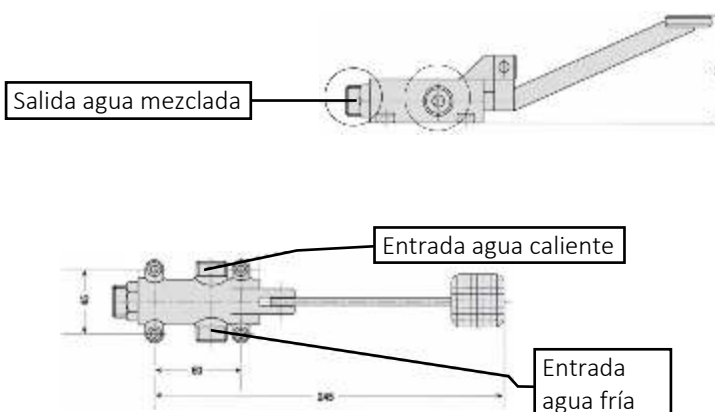


Mod. **PD - 171**

modelo

**PD - 171** 54202000

Ref.



## Puerta frigorífica Calidad AISI 304



Mod. **XA-1**



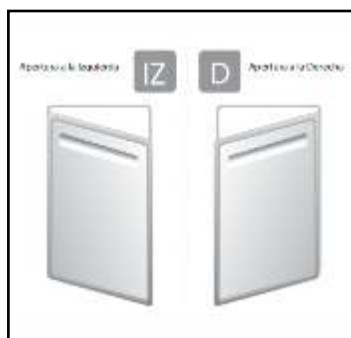
Mod. **XA**

modelo	hueco de luz		puerta ancho x alto (mm)	Ref.
	ancho mm	largo mm		
XA-15 D	602	442	629x469	60704955
XA-15 IZ	602	442	629x469	60704960
XA-16 D	442	502	469x529	60704985
XA-16 IZ	442	502	469x529	60704980
XA-17 D	442	602	469x629	60705100
XA-17 IZ	442	602	469x629	60705110
XA-18 D	442	702	469x729	60705027
XA-18 IZ	442	702	469x729	60705020

Ref.

modelo	medidas mm			Ref.
	hueco de luz		puerta mm	
	ancho	largo		
XA-2 D	442	392	477x427	60704505
XA-2 IZ	442	392	477x427	60704500

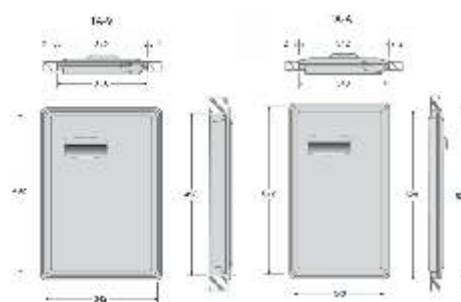
Ref.



## Puertas mueble cafetero Calidad AISI 304

mod.	medidas mm		Ref.
	hueco de luz		
	ancho	largo	
TA-9 D	342	492	60704805
TA-9 IZ	342	492	60704800
TA-A D	342	622	60704835
TA-A IZ	342	622	60704830

Ref.



Mod. **TA**

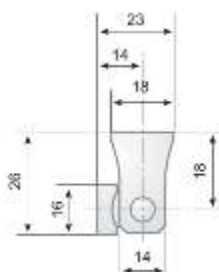
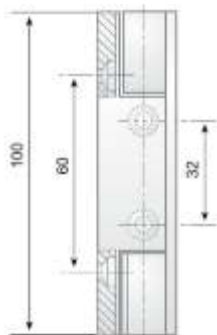


## Bisagra

Calidad cromo brillo



■ Mod. **300**



modelo

**300**

06251500

Ref.

Bisagra en zamak 5 cromo brillo 4 tornillos de 5 mm  
Peso máximo puerta: 15 Kgrs.

## Bisagra

Calidad cromo brillo

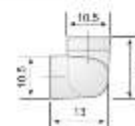
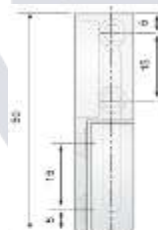
modelo

**302**

06251600

Ref.

Bisagra en zamak 5 cromo brillo 4 tornillos de 5 mm



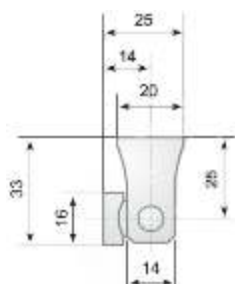
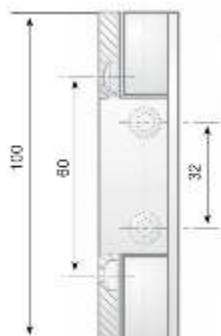
■ Mod. **302**

## Bisagra

Calidad cromo brillo



■ Mod. **303**



modelo

**303**

06251650

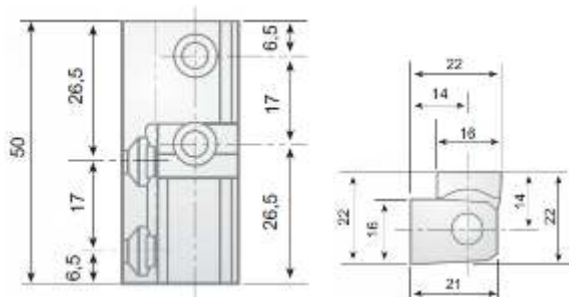
Ref.

Bisagra en zamak 5 cromo brillo 4 tornillos de 5 mm  
Peso máximo puerta: 15 Kgrs.



## Bisagra

Calidad cromo brillo



■ Mod. 304

### modelo

**304** 06251700

Ref.

Bisagra en zamak 5 cromo brillo 4 tornillos de 5 mm  
Peso: 85 Kgrs.

## Bisagra

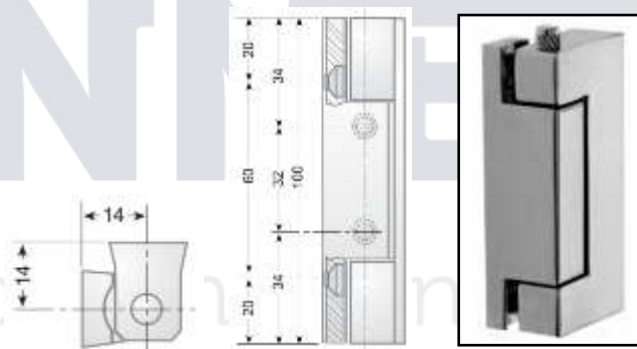
Calidad cromo brillo

### modelo

**305** 06251705

Ref.

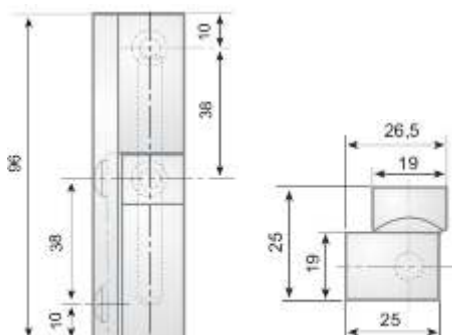
Bisagra en zamak 5 cromo brillo 4 tornillos de 5 mm



■ Mod. 305

## Bisagra

Calidad cromo brillo



■ Mod. 306

### modelo

**306** 06251710

Ref.

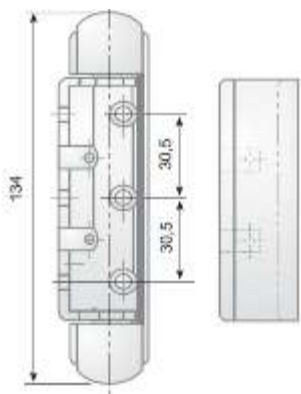
Bisagra en zamak 5 cromo brillo 4 tornillos de 5 mm  
Peso máximo puerta: 15 Kgrs.



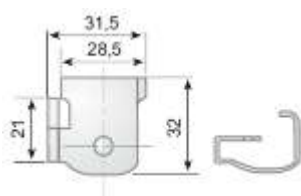
**Bisagra**

Calidad AISI 304

**Modelo 425**



Bisagra con parte fija en zamak 5 cromo brillo en la parte móvil en acero zincado. Embellecedor en AISI 304, 6 tornillos de 5 mm  
Peso máximo de la puerta: 30 Kgrs.



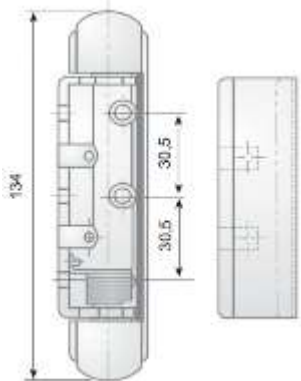
modelo

425

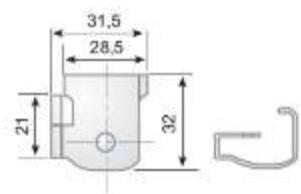
06251750

Ref.

**Modelo 426**



Bisagra provista de muelle de retorno automático con parte fija en zamak 5 cromo brillo en la parte móvil en acero zincado. Embellecedor en AISI 304, 5 tornillos de 5 mm  
Peso máximo de la puerta: 30 Kgrs.



modelo

426

06251800

Ref.



stros y maquina



## Tiradores Zamak

Calidad cromo brillo



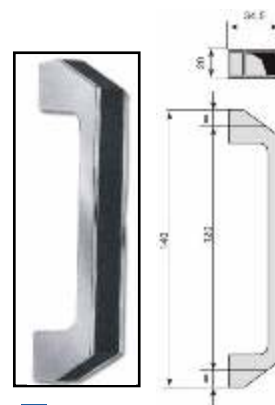
■ Mod. **380**

Tirador de Zamak cromado con embellecedor en ABS negro. Fijación horizontal o vertical por el exterior oculta. 2M5

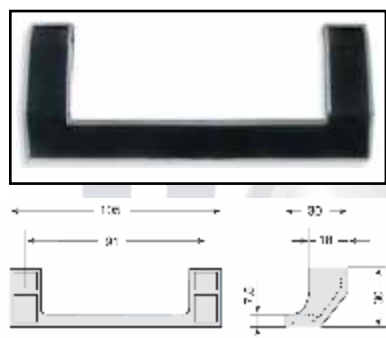
Peso:

Mod. 380 - 60 gr

Mod. 385 - 110 gr

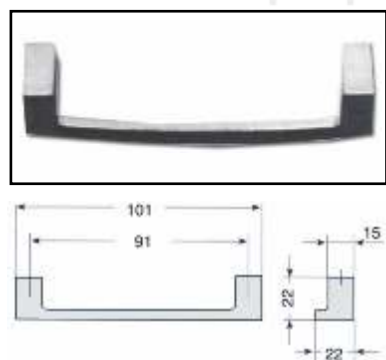


■ Mod. **385**



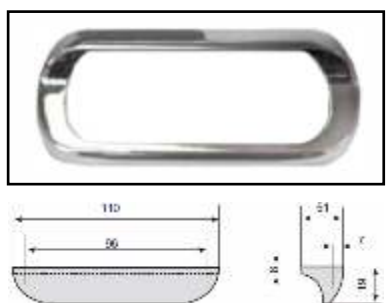
■ Mod. **390**

Tirador de Zamak cromado con embellecedor en ABS negro. Fijación horizontal o vertical por el exterior oculta. 2 M5  
Peso: 70 gr



■ Mod. **VI 60**

Tirador de Zamak cromado. Fijación mediante espárragos roscados M4. Aplicación horizontal o vertical  
Peso: 40 gr



■ Mod. **VI 72**

Tirador de Zamak cromado. Fijación mediante espárragos roscados M4. Aplicación horizontal o vertical  
Peso: 70 gr

### modelo

**380** 66786000

**385** 66786020

**390** 66786040

**VI 60** 66786200

**VI 72** 66786300

**Ref.**



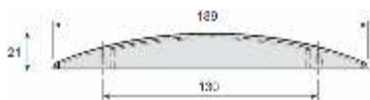
## Tiradores EST

Calidad Zamak, aluminio, y cromado plata



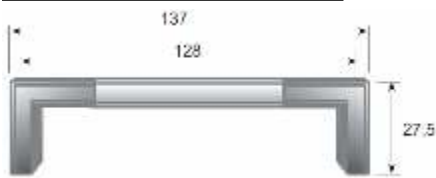
### Mod. EST- 2

Tirador en Zamak acabado cromado  
Aplicación horizontal o vertical  
Peso: 82 gr.



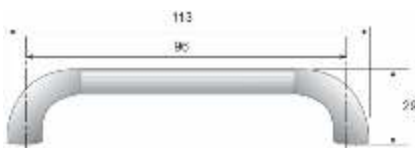
### Mod. EST- 4

Tirador de Aluminio cromado  
Aplicación horizontal o vertical  
Peso: 86 gr.



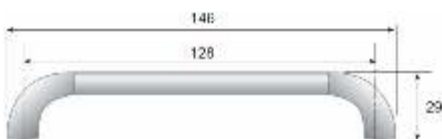
### Mod. EST- 6

Tirador en cromado plata  
Aplicación horizontal o vertical  
Peso: 74 gr.



### Mod. EST- 7

Tirador en cromado plata  
Aplicación horizontal o vertical  
Peso: 78 gr.



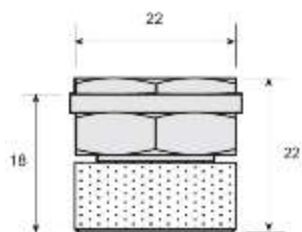
modelo	
EST - 2	66785900
EST - 4	66781740
EST - 6	66781750
EST - 7	66781760

Ref.



## Válvula desengrase para filtro campana

Calidad inox



modelo

DV / 30 78202950

Ref.

■ Mod. DV / 30

## Goma desbarrace

Calidad caucho color negro

modelo	medidas mm	
DG 1	234x166 mm	24201000
DG 2	278x210 mm	24201200

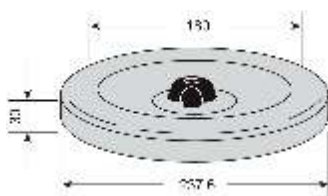
Ref.



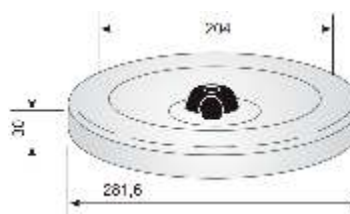
■ Mod. DG 1 y DG 2

## Tapa goma desbarrace

Calidad regulador 304



■ Mod. TPD - 1



■ Mod. TPD - 2

modelo

TPD - 1 66242475

TPD - 2 66242500

Ref.

### Guía gaveta simple

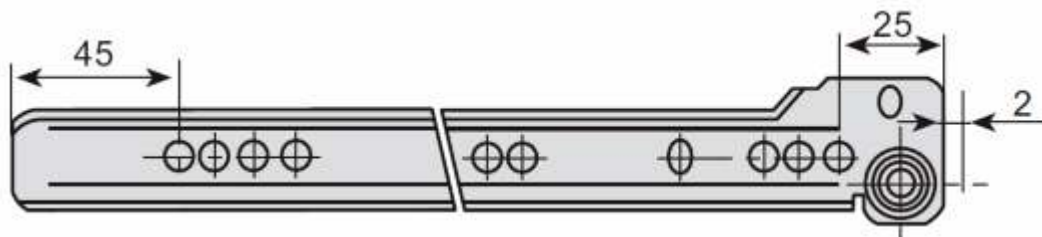
Acero zincado



#### Largo mm

350	24702000
400	24702020
450	24702040
500	24702060

Ref.



### Guía gaveta simple

Acero inoxidable

#### Largo mm

400	24701330
500	24701350

Ref.





## Guía gaveta rodamiento extensión total

Acero inoxidable



Largo mm	
400	24701545
450	24701550
500	24701555
Ref.	

## Guía gaveta rodamiento con amortiguador

Acero zincado

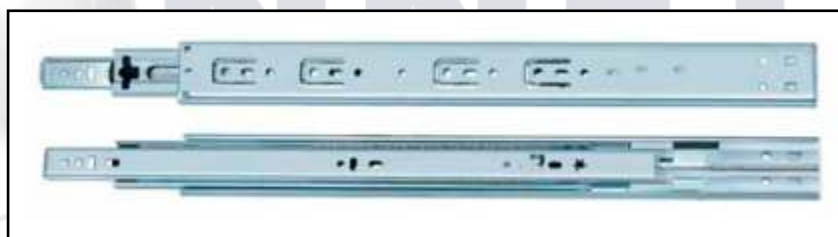
Largo mm

400 24701500

450 24701505

500 24701510

Ref.



## Guía gaveta rodamiento

Acero zincado



Largo mm	
400	24701600
450	24701605
500	24701610
Ref.	

## Abrazadera Capota

Calidad AISI 316



diámetro  
tubo mm

22	06180400
25	06180415
Ref.	

## Abrazadera Capota con seguro

Calidad AISI 316

diámetro  
tubo mm

22	06180450
25	06180420
30	06180455
Ref.	



## Base Tubo 30°, 60° y 90°

Calidad AISI 316



ángulo	diámetro tubo mm	Ref.
30°	22	06181500
	25	06181520

Ref.



ángulo	diámetro tubo mm	Ref.
60°	22	06181550
	25	06181570

Ref.



ángulo	diámetro tubo mm	Ref.
90°	22	06181590
	25	06181600

Ref.



## Codo Tubo 90° Calidad AISI 316



ángulo	diámetro tubo mm	
90°	22	06182300
	25	06182320
Ref.		

## Codo Triple 90° Calidad AISI 316



ángulo	diámetro tubo mm	
90°	22	06182150
	25	06182165
Ref.		

BONNET  
suministros y maquinarias

## Concha toma de agua Calidad AISI 316



Medida	
1/2"	06182390
3/4"	06182395
1"	06182400
1 1/4"	06182405
1 1/2"	06182407
2"	06182410
2 1/2"	06182415
Ref.	

## Cornamusa de cubierta

Calidad AISI 316



### Largo mm

125	06182495
150	06182500
200	06182510

Ref.

## Junta de Tubo

Calidad AISI 316

### diámetro tubo mm

22	06183000
25	06183010

Ref.



## Pasante 60°

Calidad AISI 316



### diámetro tubo mm

22	06184000
25	06184010

Ref.

## Percha - colgador

Calidad AISI 304 - 316



Calidad		Ref.
304	06184145	
316	06184150	
316 (con seguro)	06184250	

### Con Seguro



### Curvo

diámetro tubo mm

De 20 a 25 06185000

Ref.

### Plano

Largo (mm) Ancho (mm)

60 18 06185100

Ref.

## Soporte Capota Curvo y plano

Calidad AISI 316



## Soporte Capota curvo y plano con perno de resorte

Calidad AISI 316



### Curvo

diámetro tubo mm

De 20 a 25 06185150

Ref.

### Plano

Largo (mm) Ancho (mm)

60 18 06185155

Ref.



## Sujeta Tubo Calidad AISI 316



diámetro  
tubo mm

22 06185400

25 06185410

Ref.

## Te Tubo 60° y 90° Calidad AISI 316

ángulo	diámetro tubo mm	Ref.
60°	22	06185800
	25	06185815
90°	22	06186000
	25	06186020
		Ref.



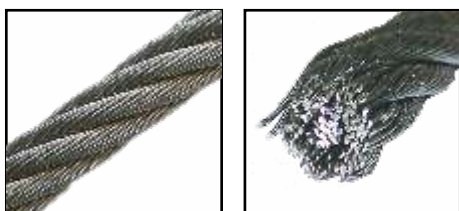
## Terminal 60° y Terminal Capota Calidad AISI 316



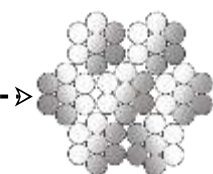
modelo	diámetro tubo mm	Ref.
60°	22	06186400
	25	06186405
Capota	22	06186420
	25	06186435
		Ref.

## Cable Trenzado

Calidad AISI 316



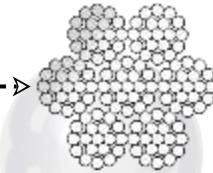
Sección de un sólo cable  
1x7



Sección trenzado entero  
7x7



Sección de un sólo cable  
1x19



Sección trenzado entero  
7x19

diámetro mm	sección	carga trabajo Kg	carga rotura Kg	
0.75		--	--	08207000
1.00		--	--	08207010
1.50	7x7	26	130	08207020
4.00		183,74	918,72	08207043
5.00		288	1440	08207058
6.00		412,80	2064	08207068
2.00			230	08207030
3.00			480	08207040
4.00	7x19	169,80	849	08207050
5.00		264,90	1324,8	08207060
6.00		382,08	1910,4	08207070
8.00		679,68	3398,4	08207080
10.00		1061,7	5308,8	08207090
12.00		1530,2	7651,2	08207100
16.00		2726,4	13632	08207150

Ref.

## Cable Trenzado Antigiro

Calidad AISI 316

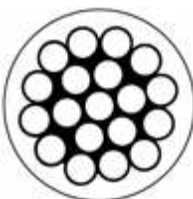
diámetro mm	sección	carga trabajo Kg	carga rotura Kg	
4.00	7x19	166	830	08207300
5.00		260	1300	08207310
6.00		375	1875	08207320
8.00		508	3360	08207330

Ref.



## Cable Trenzado Jarcia

Calidad AISI 316



diámetro cable mm	sección	Carga Trabajo Kg	Carga rotura Kg	
3	1X19	145	725	08207400
4		257	1.286	08207410
5		--	--	08207420

Ref.



## Cable Trenzado Forrado

Calidad AISI 316



diámetro cable mm	diámetro forro mm	sección	carga rotura Kg	Ref.
4.00	6.00	7x7	2300	08207045

diámetro mm	sección	Carga trabajo Kg	Carga rotura Kg	Ref.
3		--	--	08206700
4		177	885	08206710
5	6x19	276	1380	08206720
6		398	1990	08206730
8		708	3540	08206740
10		1106	5530	08206750

## Cable Trenzado Galvanizado



Ref.

## Sujeta cables

Calidad AISI 316



Mod. 549



Mod. 550 simple



Mod. 551 doble

modelo	diámetro cable mm	largo mm	Ref.
549	3	22	63703500
	4	22	63703520
	5	24	63703540
	6	33	63703560
	8	35	63703580
	10	43	63703600
	12	54	63703620
550 simple	2	17,5	63703970
	3	17,5	63703980
	4	22	63703990
	5	24	63704000
	6	30	63704020
551 doble	2	38	63703000
	3	38	63703020
	4	47	63703040
	5	51	63703060
	6	63	63703080
	8	76	63703100
	10	78	63703120
12	-	63703140	

## Cable Trenzado especial Gimnasio



diámetro cable mm

4X6 08206715

Ref.

Ref.

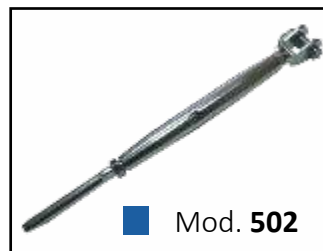


## Tensor cerrado para prensar cable

Calidad AISI 316

modelo	medida mm	diámetro cable mm	
502	M 6	3	66540930
	M 8	4	66540950
	M 10	5	66540970
	M 12	6	66540985
	M 16	8	66541005
	M 20	10	66541015

Ref.



Mod. 502

## Tensor cerrado

Calidad AISI 316



Mod. 505

modelo	medida mm	diámetro cable mm	recorrido mm	
505	M 5	2.5	128-175	66540900
	M 6	3	135-200	66540920
	M 8	4	145-210	66540940
	M 10	5	180-250	66540960
	M 12	6 - 7	210-300	66540980
	M 14	7	260-410	66540990
	M 16	8	290-460	66541000
	M 20	10	350-520	66541010

Ref.

## Tensor con gancho

Calidad AISI 316



Mod. 509

mod.	medida mm	recorrido mm	
509	5 M	110-170	66541300
	6 M	140-220	66541320
	8 M	180-280	66541340
	10 M	230-360	66541360
	12 M	280-460	66541380
	16 M	370-590	66541410
	20 M	420-650	66541400

Ref.



[www.bonnet.es](http://www.bonnet.es)



## Terminales para prensar cable

Calidad AISI 304



diámetro  
cable mm

1.5	66603400
2.0	66603420
2.5	66603440
3.0	66603460

Ref.

## Terminal de prensar con horquilla

Calidad AISI 316

modelo	diámetro cable mm	largo mm	Ref.
513	3	68	66602517
	4	82	66602035
	5	100	66602055
	6	120	66602075
	8	165	66602582

Ref.



Mod. **513**

## Terminal de prensar con ojo

Calidad AISI 316



Mod. **514**

modelo	diámetro cable mm	largo mm	ojo mm	Ref.
514	3	65	6	66602515
	4	70	8	66602535
	5	90	10	66602555
	6	120	12	66602575
	8	140	14	66602584

Ref.

## Terminal de prensar roscado

Calidad AISI 316

modelo	diámetro cable mm	largo mm	rosca mm	Ref.
586	3	100	M 6	66602577
	4	117	M 8	66602590
	5	130	M 10	66602600
	6	162	M 12	66602610
	8	195	M 16	66602630

Ref.



Mod. **586**





## Terminales ojo Italiano

Calidad AISI 304



Mod. 519

modelo	diámetro cable mm	largo mm	ojo mm	Ref.
519	3	48	6	66602510
	4	55	8	66602530
	5	70	10	66602550
	6	85	11	66602570

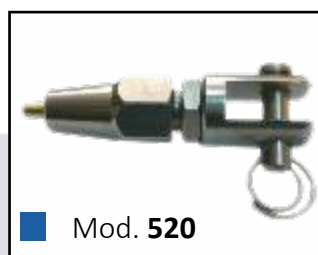
Ref.

## Terminal horquilla Italiano

Calidad AISI 316

modelo	diámetro cable mm	largo mm	Ref.
520	3	50	66602010
	4	60	66602030
	5	70	66602050
	6	90	66602070

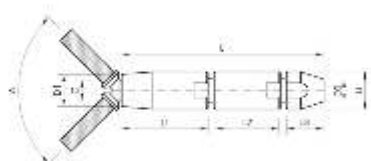
Ref.



Mod. 520

## Terminal apriete rápido regulable y articulado

Calidad AISI 316



Ø Cable	L mm	L1 mm	L2 mm	D2 mm	Ref.
4	53	30	24	5	66600000
5	55	30	24	6,5	66600002
6	57	30	24	7,5	66600003
8	78	40	25	9,5	66600006
10	78	40	25	11,5	66600007

Ref.

## Pasos

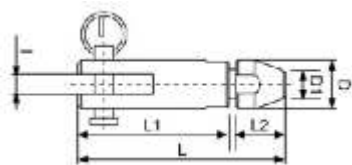


www.bonnet.es



## Terminal apriete rápido horquilla

Calidad AISI 316



∅ Cable	L Mm	L1 mm	L2 mm	D1 mm	
4	53	40	13	5	66600050
5	55	42	13	6,5	66600060

Ref.

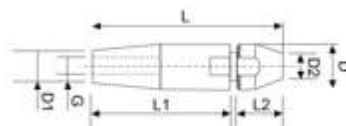
## Pasos:



## Terminal apriete rápido rosca interna derecha / izquierda

Calidad AISI 316

∅ Cable	L Mm	L1 mm	L2 mm	D2 mm
4	53	40	13	5
5	55	42	13	6,5

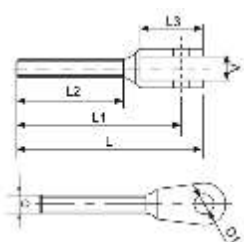


## Pasos:



## Terminal horquilla rosca derecha / izquierda

Calidad AISI 316

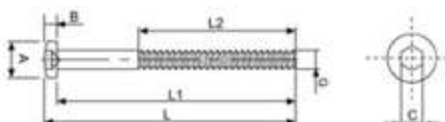


	L mm	L1 mm	D1 mm	A mm
M6	61	54	20,5	6,3
M8	71,3	65	23,5	8,3

## Terminal cabeza redonda rosca externa derecha / izquierda

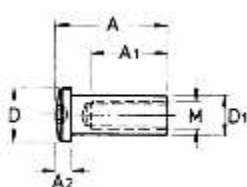
Calidad AISI 316

	L Mm	L1 mm	L2 mm	D1 mm
M6	65	25	30	5,3
M8	80	40	35	8



## Terminal cabeza redonda rosca interna

Calidad AISI 316



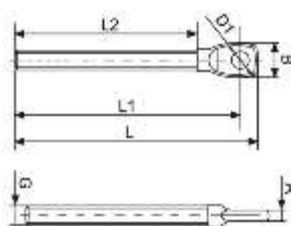
	A mm	D mm	D1 mm	
M6	49	11,5	8	66600200
M8	60	14	11	66600210

Ref.

## Terminal centrado rosca derecha / izquierda

Calidad AISI 316

	L Mm	L1 mm	D1 mm	A mm
M6	73	67,7	6,3	3,7
M8	85	78	8,3	4,5



# acero inoxidable

## Terminales para cable

Calidad AISI 316



Mod. E31



Mod. E32

modelo	diámetro cable mm	Ref.
E 31	4	66601800
E 32	4	66601805

Ref.

## Anilla perno doble y arandela

Calidad AISI 316

modelo	tamaño mm	diámetro anilla mm	Ref.
556	10 x 85	44	03600950
	10 x 100	44	03600960

Ref.



Mod. 556





## Mosquetones Calidad AISI 316



■ Mod. 530



■ Mod. 531



■ Mod. 580

modelo	diámetro mm	largo mm	S.W.L Kg.	Carga de rotura	Ref.
530	4	40	30	90	42743480
	5	50	100	300	42743500
	6	60	166	500	42743520
	7	70	233	700	42743540
	8	80	283	850	42743560
	9	90	300	900	42743580
	10	100	333	1.000	42743600
	11	120	366	1.100	42743620
	12	140	383	1.150	42743640
531	13	160	400	1.200	42743660
	5	50	100	300	42743900
	6	60	166	500	42743920
	7	70	233	700	42743940
	8	80	283	850	42743960
580	10	100	333	1.000	42743980
	12	120	383	1.150	42744000
	8	80			42744600
	10	100			42744620
	11	120			42744640

Ref.

**S.W.L. (Safety):** Carga de trabajo segura, tensión a la que se someterá el elemento de fijación.

## Giratorios Calidad AISI 316

modelo	diámetro mm	S.W.L Kg.	Carga de rotura	Ref.
541	5	100	500	24173000
	6	225	1.125	24173010
	8	450	2.250	24173020
542	6	225	1.125	24173070
	8	450	2.250	24173080
543	6	225	1.125	24173150
	8	450	2.250	24173160

Ref.



■ Mod. 543



■ Mod. 541



■ Mod. 542



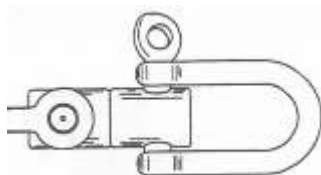


## Grilletes

Calidad AISI 316



Cod. **521**



modelo	diámetro mm	largo mm	S.W.L Kg.	Carga de rotura	
521	4	16	45	225	24352490
	5	20	70	350	24352500
	6	26	100	500	24352510
	8	32	250	1.250	24352520
	10	45	400	2.000	24352530
	12	48	630	3.150	24352540
	14	63	750	3.750	24352550
	16	64	1.000	5.000	24352560
	19	76	1.600	8.000	24352580
	22	96	2.000	10.000	24352590
	25	100	2.500	12.500	24352600

Ref.

**S.W.L. (Safety):** Carga de trabajo segura, tensión a la que se someterá el elemento de fijación.

## Cáncamo Macho - Bulón Ojo

Calidad A4

medidas mm		medidas mm	
6x60	08802049	8x100	08802250
6x80	08802100	10x100	08802300
8x60	08802160		
8x80	08802200		
Ref.		Ref.	



## Cáncamo Hembra

Calidad A4



medidas mm	
M 6	08802900
M 8	08802950
M 10	08803000
M 12	08803050
M 14	08803060
M 16	08803070
M 20	08803080

Ref.

## Cáncamo Macho

Calidad A4



medidas mm	
6x13	08802000
8x13	08802150
10x17	08802260
12x20.5	08802320

Ref.

## Anilla circular Calidad AISI 316



■ A4

medidas	
3x20 mm	03600550
3x25 mm	03600560
4x25 mm	03600590
4x35 mm	03600592
4x40 mm	03600595
5x25 mm	03600620
5x30 mm	03600640
5x35 mm	03600650
5x40 mm	03600660
5x50 mm	03600680
6x35 mm	03600693
6x40 mm	03600500
6x45 mm	03600695
6x50 mm	03600520

Ref.

medidas	
6x60 mm	03600540
8x40 mm	03600725
8x50 mm	03600738
8x60 mm	03600730
9x60 mm	03600790
10x50 mm	03600810
10x60 mm	03600815
10x80 mm	03600780
12x70 mm	03600830
13x140 mm	03600845

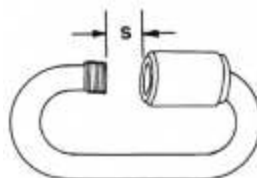
Ref.

## Eslabón

Calidad AISI 316

diámetro mm	largo int. mm	S mm	
4	32	5,5	18551500
5	39	6,5	18551600
6	45	7,5	18551700
7	52	8,5	18551750
8	58	9,5	18551800

Ref.



■ Mod. 544

## Tirador Forjado Calidad AISI 304



■ Cod. 8226

diámetro mm	largo mm	
5	50	66781960
6	60	66781980
8	63	66782000

Ref.

## Base con anilla

Calidad AISI 304



Cod. **8225**



Cod. **8353**



Cod. **8368**

modelo	medidas mm	Ref.
8225	35x40x6	06221400
	40x50x8	06221410
8353	40x6	06221470
	50x8	06221480
8368	50x8	06221473

## Guardacabos

Calidad AISI 316

modelo	Cable mm	Ref.
552	2	24651000
552	3	24651010
552	4	24651020
552	5	24651030
552	6	24651040

Ref.

modelo	Cable mm	Ref.
552	8	24651060
552	10	24651080
552	12	24651100
552	16	24651120

Ref.



Cod. **552**



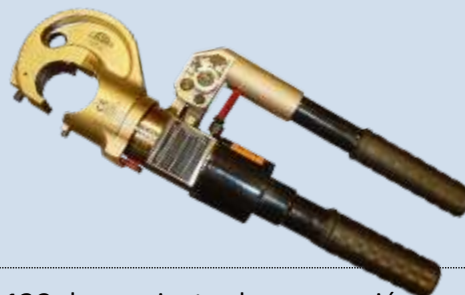
## Aprieta terminales de cable a la venta o en alquiler

### AHB - 12C



**AHB-12C**, herramienta de compresión hidráulica accionada con un motor a batería para terminales y manguitos de baja tensión. Terminal de cobre tubular max. 400mm<sup>2</sup> y 300mm<sup>2</sup> en Aluminio. Fuerza de crimpado 120 Kn, presión de trabajo a 700 Bar y autonomía 91 crimpados.

### AHM - 12C



**AHM-12C**, herramienta de compresión hidráulica para terminales y manguitos de baja tensión. Sistema de matrices intercambiables. Terminal de cobre tubular max. 400mm<sup>2</sup> y 300mm<sup>2</sup> en Aluminio. Fuerza de crimpado 120 Kn, presión de trabajo a 700 Bar y diametro máx. del conector de 35 mm.

### A200



**A200**, la máquina funciona con un par de rodillos de giro libre, impulsada cuando el terminal se coloca entre ellos. Es un diseño simple y robusto con un mínimo de partes móviles, por lo que es fiable tanto en el campo y en la producción racional.

#### Aplicaciones:

Líneas de vida para veleros. Arquitectónico, como balaustradas y pasamanos, etc...



TF

Pol. Industrial los Majuelos, Calle Puntallana nº6.  
C.P. 38108. La Laguna. Tenerife · Canarias, Spain  
Tfno: +34 922 824 140 · Fax: +34 922 824 320

[www.bonnet.es](http://www.bonnet.es)

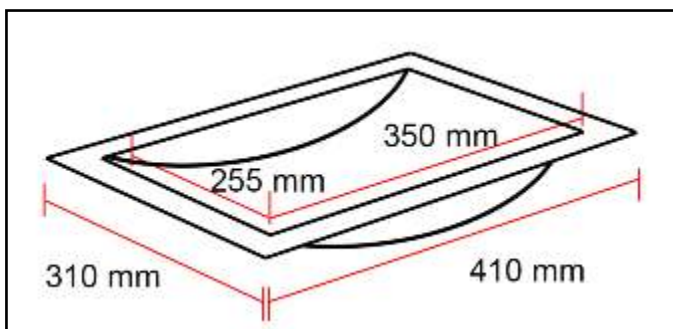


GC

Pol. Industrial Las Torres, Calle Arrecife nº 6.  
C.P.35010. Las Palmas de G. Canaria. Canarias, Spain.  
Tfno: +34 928 411 287 · Fax: +34 928 428 591



## Pasamonedas Acero Inox brillo



### medidas mm

410	310	40	54113500
-----	-----	----	----------

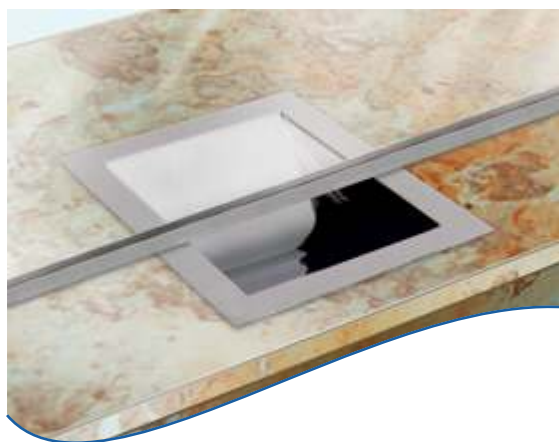
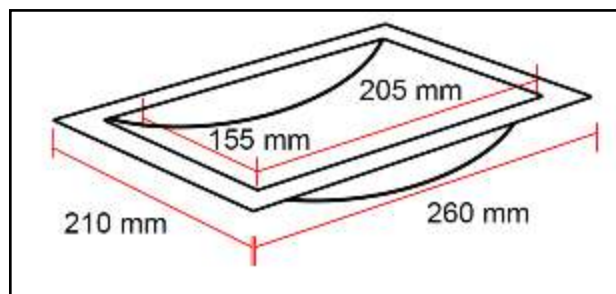
Ref.

## Pasamonedas Acero Inox brillo

### medidas mm

260	210	40	54113300
-----	-----	----	----------

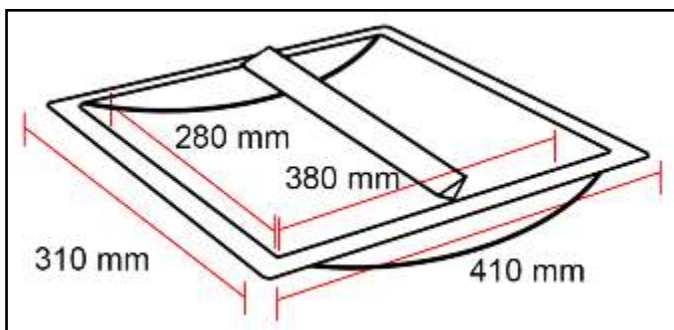
Ref.





## Pasadocumentos

Acero Inox brillo



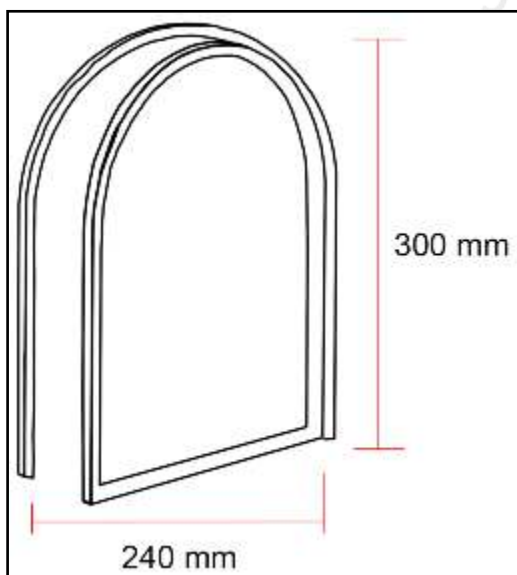
medidas mm

410 310 70 54116000

Ref.

## Ventanilla

Acero Inox brillo



medidas mm

300 240 78472000

Ref.

TF

Pol. Industrial los Majuelos, Calle Puntallana nº6.  
C.P. 38108. La Laguna. Tenerife · Canarias, Spain  
Tfno: +34 922 824 140 · Fax: +34 922 824 320

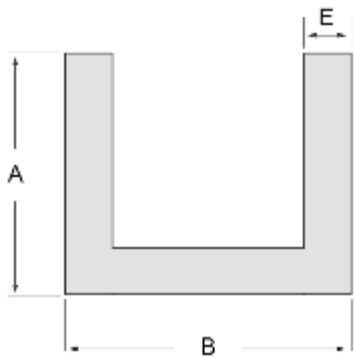
[www.bonnet.es](http://www.bonnet.es)



GC

Pol. Industrial Las Torres, Calle Arrecife nº 6.  
C.P.35010. Las Palmas de G. Canaria. Canarias, Spain.  
Tfno: +34 928 411 287 · Fax: +34 928 428 591

## Perfiles terminados en forma de Ues Calidad AISI 304 y 316 brillo

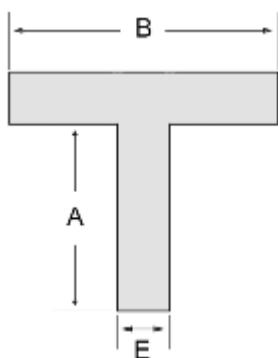


medidas mm				304	316
A	B	A	E (espesor)	Ref.	Ref.
10	10	10	1.0	75201000	
10	20	10		75201060	
15	10	15		75201090	
15	12	15		75201120	75202425
15	15	15		75201150	75202430
15	30	15		75201180	
20	10	20		75201200	
20	15	20		75201205	75202450
20	20	20		75201210	
25	25	25		75201300	
30	12	30		75201380	
30	15	30		75201400	75202490
15	15	15		75201155	
15	30	15		75201190	
20	20	20	75201215		
20	40	20	75201250		
25	25	25	1.5	75201310	
30	15	30	75201410		
30	20	30	75201450		
30	30	30	75201460		
40	20	40	75201500		

suministros y maquinarias



Perfiles **terminados en forma de Te**  
Calidad AISI 304 laminado en caliente



medidas mm			
A	B	E (espesor)	
30	30	3.0	66363000
40	40	4.0	66363015
50	50	5.0	66363030
60	60	6.0	66363045

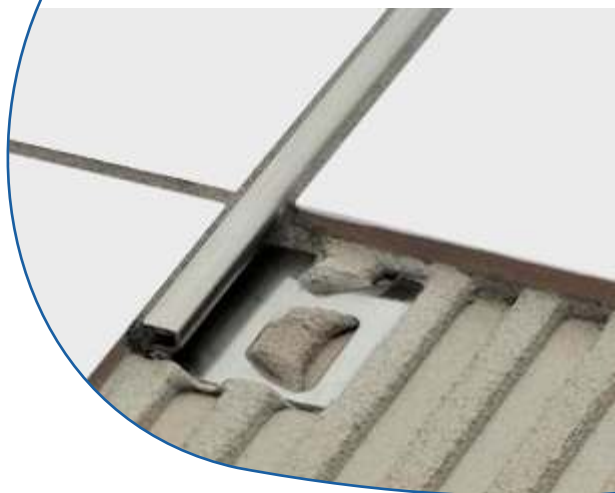
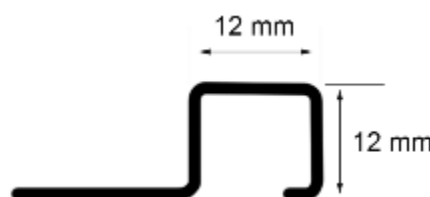
Ref.



Perfil **cuadrado 12 C alicatado**  
Calidad AISI 304 brillo

medidas mm	Largo m	
12 x 12	2.6	54243000

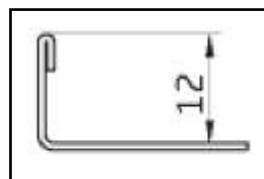
Ref.



# acero inoxidable

perfiles

Perfil **angular alicatado**  
Calidad AISI 304 brillo



medidas mm	Largo m	Ref.
12	2.6	54242995

# BONNET



Perfiles **terminados en forma de Te**  
Calidad AISI 304 laminado en caliente



## Peldaño simple

Calidad AISI 316



### medida mm

500x80x25      54227150

Ref.

### Características:

- Peldaño de acero inoxidable con partes de plástico incorporados.
- Diámetro para tubos de 43 mm.
- No incluye los tornillos

# BONNET

## Peldaño doble

Calidad AISI 316



### medida mm

500x230x25      54227155

Ref.

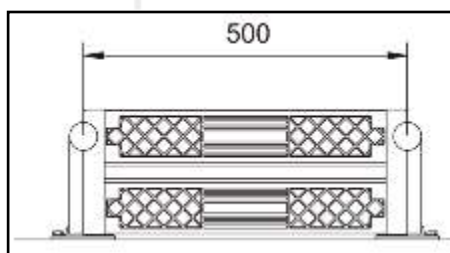


Imagen de ejemplo con los dos modelos de peldaños de los que disponemos (simple y doble).

TF

[www.bonnet.es](http://www.bonnet.es)

GC



# acero inoxidable

piscinas-pisos

## Tubos y embellecedores

Calidad AISI 316 Brillo



# BONNET



Pol. Industrial los Majuelos, Calle Puntallana nº6.  
C.P. 38108. La Laguna. Tenerife · Canarias, Spain  
Tfno: +34 922 824 140 · Fax: +34 922 824 320

TF

[www.bonnet.es](http://www.bonnet.es)



GC

Pol. Industrial Las Torres, Calle Arrecife nº 6.  
C.P.35010. Las Palmas de G. Canaria. Canarias, Spain.  
Tfno: +34 928 411 287 · Fax: +34 928 428 591

# acero inoxidable

# pletinas

## Pletinas

Calidad AISI 304 y 316

medidas mm		304	
ancho	espesor	mate	brillo
20	3	54531000	54532000
	4		54532010
	8	54531030	
25	5	54531050	54532040
	3	54531070	54532060
30	5	54531080	54532070
	6	54531090	
	8		54532080
40	12	54531092	
	4	54531095	54532100
	5	54531100	
	6	54531110	54532110
	8	54531120	54532120
50	10	54531130	54532130
	5	54531150	54532150
	6		54532160
	8		54532170
	10	54531170	54532190
60	6	54531190	54532220
	10	54531210	
80	4	54531230	54532250
	6		54532270
	8	54531240	54532280
100	4		54532320
	5	54531260	54532330
	10	54531280	54532350
150	6	54531350	

Ref.

Ref.



medidas mm		316	
ancho	espesor	mate	brillo
20	3	54534000	54535000
	4	54534010	54535010
	6	54534020	54535020
25	4	54534040	
	5	54534050	54535050
30	3	54534080	54535070
	4	54534090	54535080
	5	54534100	54535090
	6	54534110	54535100
	8	54534120	54535110
40	10	54534130	54535120
	3	54534150	
	4	54534160	54535150
	5	54534170	54535160
	6	54534180	54535170
	8	54534109	54535180
50	10	54534200	54535190
	4	54534240	54535230
	5	54534250	54535240
	6	54534260	54535250
	8	54534270	54535260
	10	54534280	54535270
60	12	54534290	
	25	54534310	
	3	54534340	
	4	54534350	
	5	54534360	
80	6	54534370	54535300
	8	54534380	54535310
	10	54534390	54535320
	6	54534430	54535350
100	8	54534440	54535360
	10	54534450	54535370
	4	54534480	
	5	54534490	
150	6	54534500	54535410
	8	54534510	
	10	54534520	54535430
150	8	54534550	
	10	54534560	54535510

Ref.

Ref.

# acero inoxidable

press fitting

## Aplicaciones del Press Fitting

Las aplicaciones del sistema de prensado son en la construcción civil y la industria, mejora y hace más competitivas las instalaciones hidráulicas. Esto se consigue reduciendo los tiempos de ejecución, aun con personal sin excesiva cualificación.

El material normalmente empleado en la fabricación de los accesorios es el acero inoxidable 1.4404 (AISI-316L). La tubería también se fabrica en acero inoxidable, bajo la norma EN10312.

### Obra civil:

Agua sanitaria, Calefacción, Contra incendios, Agua de refrigeración, Instalación solar, Gas domestico.

### Instalación industrial:

Agua de proceso, Aire comprimido, Construcción naval, Gases inertes.



### Video instalación

Esta técnica de PressFitting, presenta las siguientes características específicas respecto a las uniones soldadas o roscadas: reduce el tiempo de ejecución, no precisa mano de obra con un nivel tan elevado de formación y no se emplean botellas de gas inflamable.

La unión mecánica entre tubos y accesorios por aplicación de presión se lleva a cabo mediante una herramienta de prensado seleccionada en función del diámetro de los tubos.

[Ver video](#)



34.a.- Cortar el tubo

34.b.- Quitar la rebarda para evitar dañar la junta

34.c.- Comprobar la presencia de la junta tórica

34.d.- Introducir el accesorio en el tubo girando y empujando

34.e.- Hacer una marca para posteriormente asegurar el prensado

34.f.- Montar la mordaza con perfil M correspondiente al diámetro.

34g. Abrir la mordaza y colocarla

34h. Efectuar el prensado

34i. Comprobar visualmente la unión



## Descripción del sistema de prensado (Press Fitting)

El sistema está compuesto por tubos y accesorios de acero inoxidable o acero galvanizado que se unen entre ellos de forma estanca y permanente mediante la técnica de press fitting. La estanqueidad se consigue mediante una junta tórica de diseño exclusivo, cuyo material dependerá del tipo de fluido a transportar.



## Curva Hembra / Hembra

Calidad AISI 316



diámetro mm	316 mate	
	curva 45°	curva 90°
15	21041900	21042000
18	21041907	21042007
22	21041915	21042015
28	21041925	21042030
35	21041930	21042033
42	21041933	21042036
54	21041936	21042039
	<b>Ref.</b>	<b>Ref.</b>

## Curva Hembra / Macho

Calidad AISI 316

diámetro mm	316 mate	
	curva 45°	curva 90°
15	21041950	21042050
18	21041957	21042057
22	21041965	21042065
28	21041968	21042068
	<b>Ref.</b>	<b>Ref.</b>



## Curva desviación Hembra / Macho

Calidad AISI 316



diámetro mm	316
	mate
15	21042200
18	21042210
22	21042220
28	21042230
Ref.	

## Curva 2 piezas

Calidad AISI 316

diámetro mm	316
	mate
15x1/2"	21041800
22x1"	21041820
Ref.	



## Manguito Hembra / Hembra

Calidad AISI 316



diámetro mm	316
	mate
15	21044200
18	21044210
22	21044220
28	21044240
Ref.	

diámetro mm	316
	mate
35	21044243
42	21044246
54	21044249
Ref.	

## Manguito sin tope

Calidad AISI 316

diámetro mm	316
	mate
15	21044450
22	21044465
Ref.	





## Racor 2 piezas Calidad AISI 316



diámetro mm	316
	mate
15-1/2"	21045100
18-3/4"	21045107
22-3/4"	21045115
22-1"	21045130
28-1"	21045170
<b>Ref.</b>	

## Reducción Macho / Hembra Calidad AISI 316

diámetro mm	316	diámetro mm	316
	mate		mate
18-15	21045380	42-18	21045503
22-15	21045400	42-22	21045506
22-18	21045403	42-28	21045509
28-15	21045420	42-35	21045512
28-18	21045423	54-15	21045550
28-22	21045426	54-18	21045553
35-15	21045450	54-22	21045556
35-18	21045453	54-28	21045559
35-22	21045456	54-35	21045562
35-28	21045459	54-42	21045565
42-15	21045500	<b>Ref.</b>	
<b>Ref.</b>			



## TE igual H / H / H Calidad AISI 316



diámetro mm	316
	mate
15	21047000
18	21047007
22	21047015
28	21047050
35	21047053
42	21047056
54	21047059
<b>Ref.</b>	



## TE reducida H / H / H

Calidad AISI 316



diámetro mm	316
	mate
18-15-18	21047280
22-15-22	21047300
22-18-22	21047303
28-15-28	21047325
28-18-28	21047328
28-22-28	21047331

Ref.

## TE roscada Hembra

Calidad AISI 316

diámetro Mm	316 mate	diámetro Mm	316 mate
15-1/2"-15	21047450	28-1"-28	21047600
18-1/2"-18	21047455	35-1 1/4"-35	21047605
18-3/4"-18	21047457	42-1 1/2"-42	21047610
22-1/2"-22	21047500	54-2"-54	21047615
22-3/4"-22	21047510		Ref.

Ref.



## Codo Hembra

Calidad AISI 316



diámetro mm	316 mate
15x1/2"	21041400
18x1/2"	21041407
22x3/4"	21041415

Ref.

diámetro mm	316 mate
28x1"	21041430
35x1 1/4"	21041435

Ref.



## Unión Hembra Calidad AISI 316

diámetro mm	316 mate	diámetro mm	316 mate
15-1/2"	21048300	22-1"	21048330
18-1/2"	21048307	28-1"	21048370
18-3/4"	21048310	35-1 1/4"	21048373
22-1/2"	21048313	42-1 1/2"	21048376
22-3/4"	21048315	54-2"	21048379
Ref.		Ref.	



## Unión Macho Calidad AISI 316

diámetro mm	316 mate	diámetro mm	316 mate
15-1/2"	21048500	22-1"	21048530
18-1/2"	21048504	28-1"	21048570
18-3/4"	21048506	35-1 1/4"	21048575
22-1/2"	21048509	42-1 1/2"	21048580
22-3/4"	21048515	54-2"	21048585
Ref.		Ref.	



## Juntas Tóricas Vitón - Silicona

## Tubo redondo con soldadura - Norma EN 10312 Calidad AISI 316 brillo

diámetro mm	espesor mm	bar máximo de presión	316	diámetro mm	espesor mm	bar máximo de presión	316
15	0.6	96	72602200	28	0.8	69	72602360
18	0.7	93	72602240	35	1.0	69	72602408
18	1.0	133	72602242	42	1.2	69	72602415
22	0.7	76	72602300	54	1.2	53	72602478
Ref.				Ref.			

## Buzones

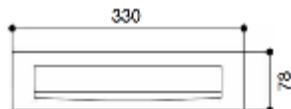
Calidad AISI 304



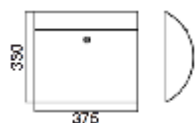
Cod. **8141**



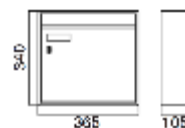
Cod. **8142**



Cod. **8702**



Cod. **8703**



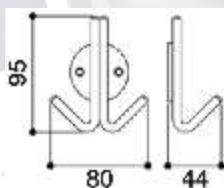
### modelo

8141	06953500
8142	06953520
8702	06954500
8703	06954515

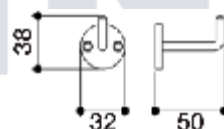
Ref.



Cod. **33003**



Cod. **33005**



## Percha colgador

Calidad AISI 304

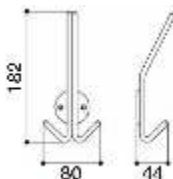
### modelo

33003	54232485
33004	54232500
33005	54232507
33009	54232515

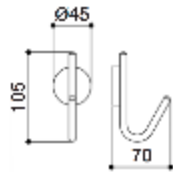
Ref.



Cod. **33004**



Cod. **33009**



## Numeros y Letras

Calidad AISI 304



Ref. **4570**



Ref. **3922**

Tenemos disponibles a su disposición todos los números y letras



## Placas identificación

Calidad AISI 304

### modelo

8103	54442500
8104	54442510
8105	54442520
8106	54442530
8145	54442600

Ref.



Cod. **8103**



Cod. **8104**



Cod. **8145**



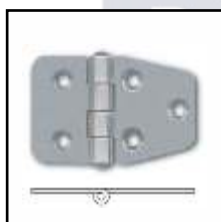
Cod. **8105**



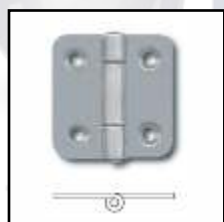
Cod. **8106**

## Bisagras

Modelo 188



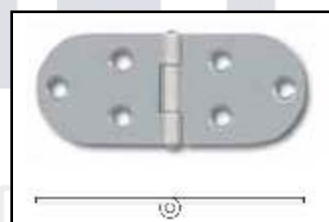
Cod. **306**



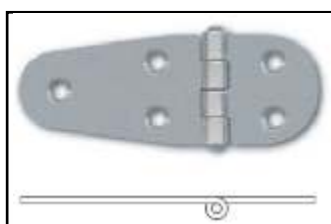
Cod. **307**



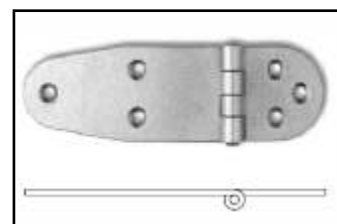
Cod. **308**



Cod. **309**



Cod. **837**



Cod. **1451**

cod.	calidad	medidas	
306	304	40x60x2 mm	06252595
	316	40x60x2 mm	06252600
307	304	40x40x2 mm	06252580
	316	40x40x2 mm	06252585
308	316	50x50x2 mm	06252635
309	316	32x80x1.5 mm	06252530
837	304	40x106x2 mm	06252607
	316	40x106x2 mm	06252610
1451	316	40x127x2 mm	06253565

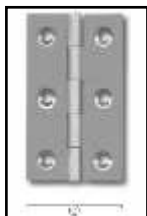
Ref.





## Bisagras

Modelo 109



cod.	calidad	medidas	
054	304	25x18x0.8 mm	06252980
056	304	35x22x0.8 mm	06253000
057	304	40x25x0.8 mm	06253050

Ref.

## Bisagras

Calidad AISI 304

### Modelo 277



modelo	medidas	
Derecha	70x50X1.5 mm	06253580
Izquierda	70x50X1.5 mm	06253585
Izquierda	80x60X2.0 mm	06253615
Derecha	80x60X2.0 mm	06253620
Derecha	100x70x3.0 mm	06253635
Izquierda	100x70x3.0 mm	06253640

Ref.

### Modelo 496



modelo	medidas	
Derecha	140x80x3.0 mm	06253840
Izquierda	140x80x3.0 mm	06253845

Ref.

### Bisagra Modelo 457 con muelle



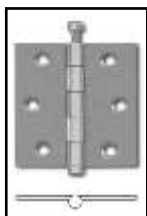
modelo	medidas	
Derecha	140x80x3.0 mm	06253960
Izquierda	140x80x3.0 mm	06253970

Ref.

## Bisagras

Calidad AISI 304 y 316

### Bisagra Modelo 134



cod.	calidad	medidas	
176	304	50x50x1.5 mm	06253200
177	304	63x63x1.5 mm	06253300
178	304	76x76x2 mm	06253400
179	304	89x89x2.5 mm	06253500
180	304	101x101x2.5 mm	06253550

Ref.

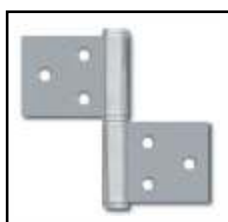
cod.		medidas	
191	Derecha	80x82x2.5 mm	06253900
	Izquierda	80x82x2.5 mm	06253910
192	Izquierda	90x65x2.5 mm	06253650
	Derecha	90x65x2.5 mm	06253655
193	Izquierda	100x82x2.5 mm	06253820
	Derecha	100x82x2.5 mm	06253825

### Bisagra Modelo 139



Ref.

### Bisagra con aleta Mod. 160



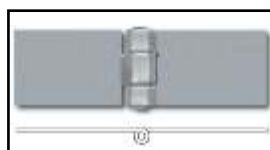
cod.		medidas	
260	Derecha	100x86x3 mm	06253880
	Izquierda	100x86x3 mm	06253875
262	Izquierda	100x82x2.5 mm	06253865
	Derecha	100x82x2.5 mm	06253870

Ref.

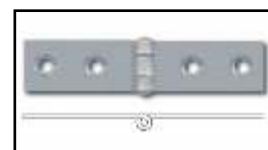
### Bisagra Modelo 181

cod.	calidad	medidas	
298	304	20x100x2 mm	06253700
299	304	30x100x3 mm	06253800

Ref.



Cod. 299



Cod. 298

## Bisagras Vaivén

Calidad AISI 304

### Bisagra Vaivén **Modelo 488**



#### medidas

75x75 mm	06258300
100x100 mm	06258315
125x125 mm	06258325

Ref.

### Bisagra Vaivén **Doble Acción Mod. 4330 y Simple Acción Mod. 3330**



Mod. **4330**

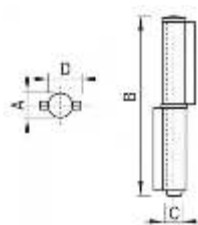


Mod. **3330**

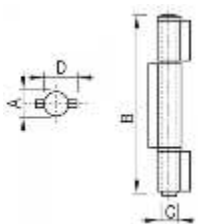
modelo	medidas	
4330	180x140x4	06258480
3330	180x80x4	06258500

Ref.

## Bisagras Alas



Bisagra **2 Alas**  
Mod. 86 - 184 / 188



Bisagra **3 Alas**  
Mod. 86 - 204 / 208

modelo	Aø	B (mm)	Cø	D (mm)	
86 - 184	14,5	100	9	18	06250500
86 - 188	14,4	120	10	19,5	06250520
86 - 204	13,0	100	9	18	06250700
86 - 208	14,5	120	10	19,5	06250720

Ref.



## Bisagras Ocultas

Zamak



medidas	resistencia	
13x60 mm	25 Kg	06251010
19x95 mm	35 Kg	06251030
28x118 mm	45 Kg	06251040

Ref.

Mod. **4331**



medidas	Derecha	Izquierda
95x23 mm	06251100	06251105
110x30 mm	06251110	06251115

Ref.

Mod. **4332**

## Bisagras Piano

Calidad AISI 304 y 316

cod.	calidad	medidas	
141	316	32x1 mm	06254500
141	316	50x1 mm	06254550
141/Latón	316	32x1 mm	06255000
144	316	60x2 mm	06254600
145	316	100x3 mm	06254650

Ref.



## Bisagras Piano en Rollo

Calidad AISI 304

medidas	Izquierda
25x0,7 mm	06254440

Ref.



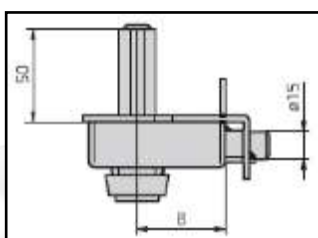
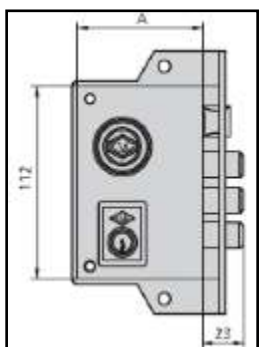
TF

[www.bonnet.es](http://www.bonnet.es)

GC



## Cerradura de sobreponer reforzada

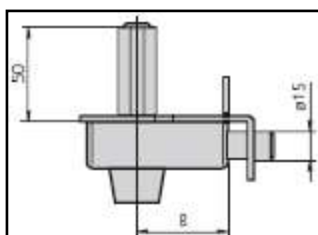
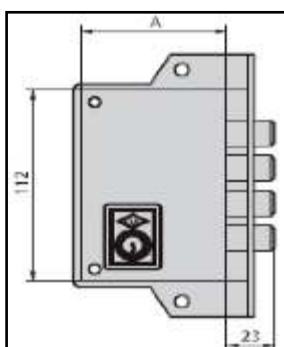


**Características:**

- Picaporte accionado por llave exteriormente y con llave o pomo desde el interior.
- Palanca de 3 bulones de acero a dos vueltas de llave accionable por ambos lados del cilindro.
- Sistema antipalanqueta.
- Posibilidad de elección entre cilindro de perfil o cilindro redondo.
- 2 acabados: hierro esmaltado y hierro niquelado.
- Cerradero según cerradura.
- Embellecedor según tipo de cilindro.
- Componentes de sujeción.

Posición	Medidas BxA	
Izquierda	45x70	09391175
Derecha	45x70	09391170
		Ref.

## Cerradura de sobreponer reforzada



**Características:**

- Palanca de 4 bulones de acero a dos vueltas de llave accionable por ambos lados del cilindro.
- Sistema antipalanqueta.
- Posibilidad de elección entre cilindro de perfil o cilindro redondo.
- 2 acabados: hierro esmaltado y hierro niquelado.
- Cerradero según cerradura.
- Embellecedor según tipo de cilindro.
- Componentes de sujeción.

Posición	Medidas BxA	
Izquierda	45x70	09391185
Derecha	45x70	09391180
		Ref.



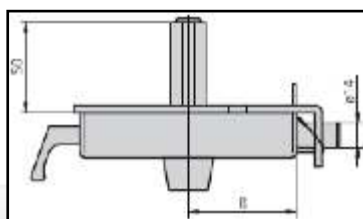
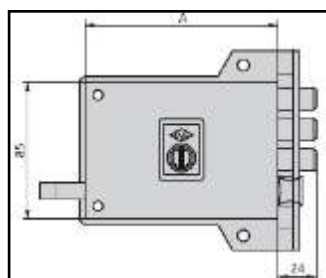


## Cerradura de sobreponer reforzada



### Características:

- Picaporte accionable mediante llave por el exterior y con tirador o llave desde el interior.
- Palanca de 3 bulones de acero a dos vueltas de llave accionable por ambos lados del cilindro.
- Sistema antipalanqueta.
- Posibilidad de elección entre cilindro de perfil o cilindro redondo.
- 2 acabados: hierro esmaltado y hierro niquelado.
- Cerradero según cerradura.
- Embellecedor según tipo de cilindro.
- Componentes de sujeción.



Posición	Medidas BxA	Ref.
Izquierda	60x100	09391190
Derecha	60x100	09391195

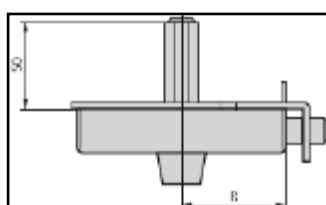
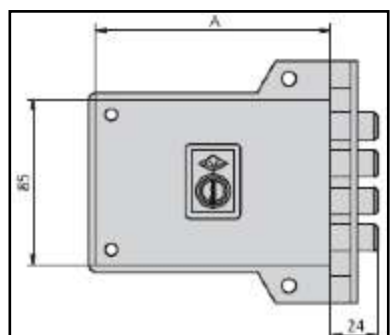
Ref.

## Cerradura de sobreponer reforzada



### Características:

- Palanca de 4 bulones de acero a dos vueltas de llave accionable por ambos lados del cilindro.
- Sistema antipalanqueta.
- Posibilidad de elección entre cilindro de perfil o cilindro redondo.
- 2 acabados: hierro esmaltado y hierro niquelado.
- Cerradero según cerradura.
- Embellecedor según tipo de cilindro.
- Componentes de sujeción.



Posición	Medidas BxA	Ref.
Izquierda	60x100	09391205
Derecha	60x100	09391200

Ref.

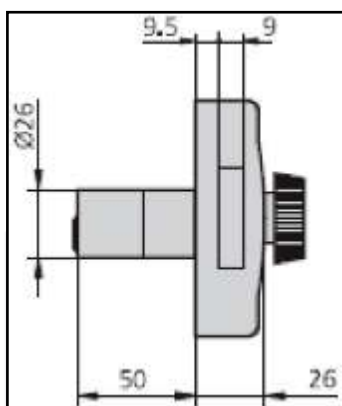
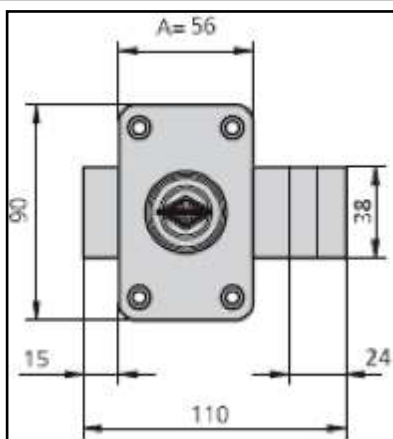


## Cerrojos Seguridad reversible



### Características:

- Palanca deslizante de acero accionable por llave desde el exterior y mediante pomo desde el interior.
- Cilindro exterior redondo diámetro 26 mm.
- 2 acabados: hierro esmaltado y hierro niquelado.
- Cerradero CE1988/1 o CE1988/0.
- Embellecedor ES1125.
- Componentes de sujeción.



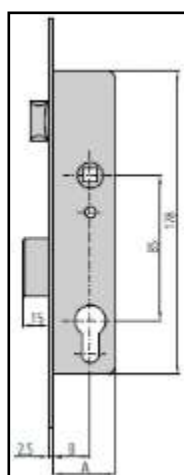
### Medidas A

56

09391250

Ref.

## Cerradura cilindro, cerraderos inox



### Características:

- Frente de 22 ó 24 mm.
- Picaporte reversible de 11 mm.
- Caja de 15 mm.
- Cuadrillo de 8 mm.
- 2 escudos de nylon ref. ES1984.
- 2 terminales de frente de nylon ref. EMB196 (para frente de 22 mm).
- Tornillo de fijación de cilindro.
- Según norma UNE-EN 12209:2004.

### Medidas BxA

20x33

09391230

25x38

09391235

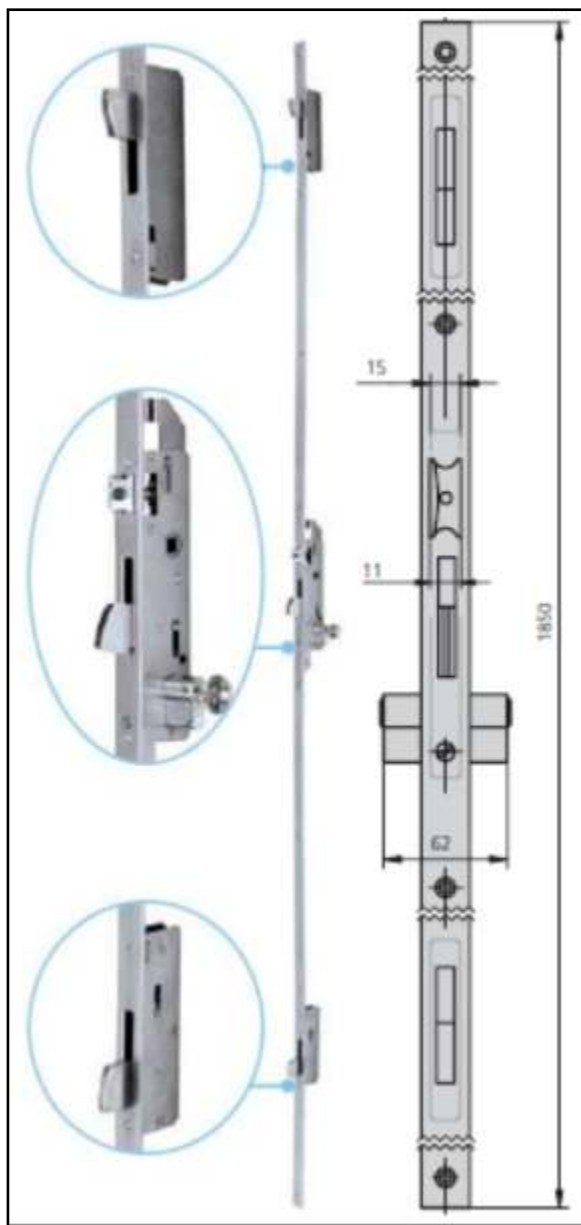
30x43

09391240

Ref.



## Cerradura basculante cilindro, cerraderos inox



### Características:

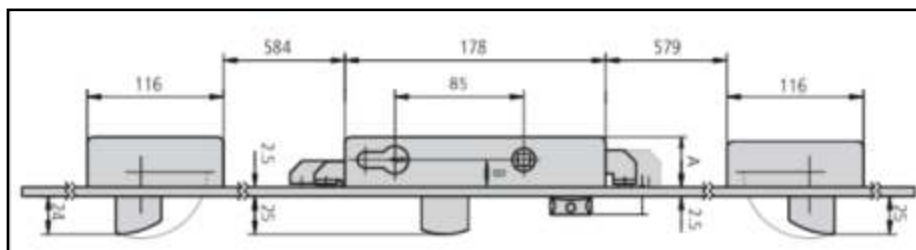
- Frente liso inox de 1850x22 ó 1850x24 mm o frente U 1850x24,5x6 mm.
- Picaporte reversible de 11 mm.
- Picaporte regulable excepto en entrada 25 y 28 mm.
- Caja de 15 mm.
- Cuadrillo de 8 mm.
- Tornillo de fijación de cilindro.

### Medidas BxA

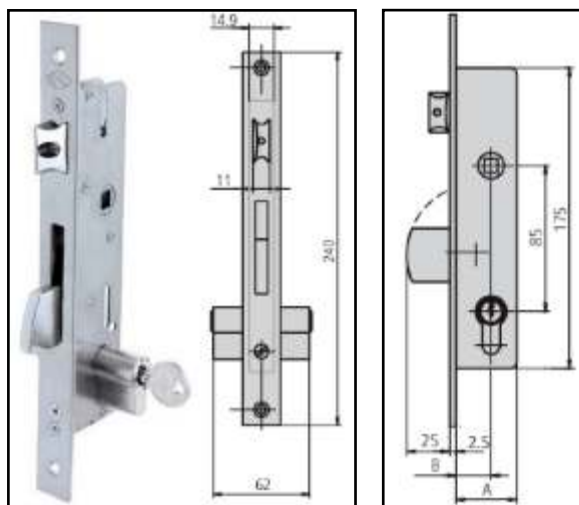
30x43	09391255
-------	----------

26x39	09391260
-------	----------

Ref.



## Cerradura basculante cilindro, cerraderos inox



### Características:

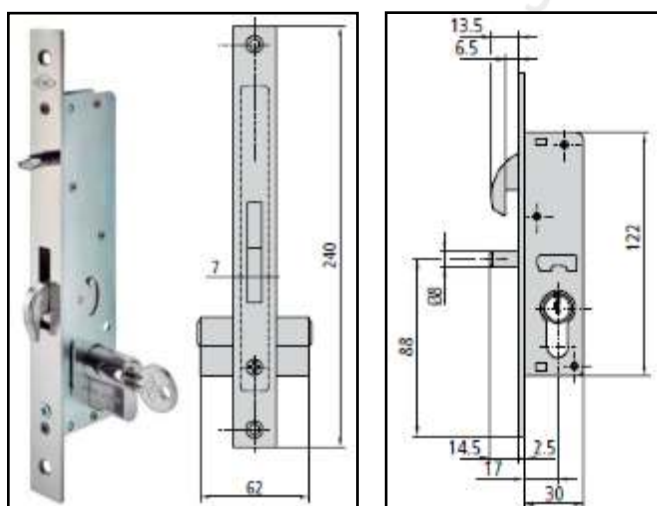
- Frente inox de 22 ó 24 mm o frente U de 24,5x6 mm.
- Picaporte reversible de 11 mm.
- Picaporte regulable excepto en entrada 25 y 28 mm.
- Caja de 15 mm.
- Cuadradillo de 8 mm.
- 2 escudos de nylon ref. ES1984.
- 2 terminales de frente de nylon ref. EMB196 (para frente de 22 mm).
- Tornillo de fijación de cilindro.

### Medidas BxA

30x43      09391245

Ref.

## Cerradura de corredera cilindro, cerraderos inox



### Características:

- Frente inox de 16, 17 ó 22 mm.
- Caja de 15 mm.
- 2 escudos de nylon ref. ES1984.
- Tornillo de fijación de cilindro.

### Medidas BxA

17x30      09391290

Ref.

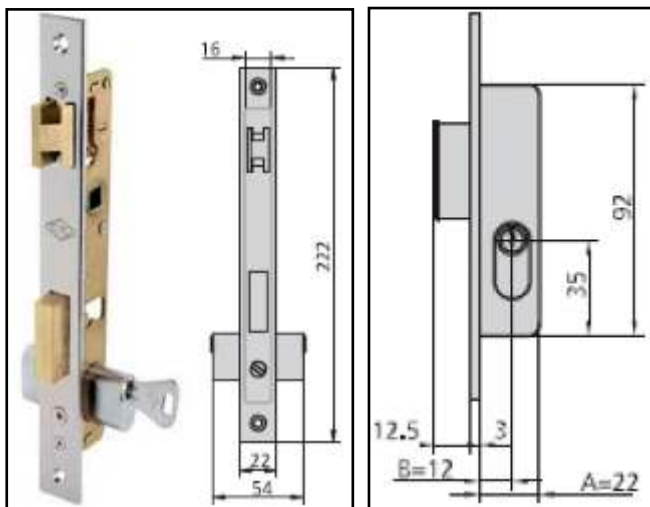
# BONNET

suministros y maquinarias



## Cerradura

Cilindro (contadores)



### Características:

- Frente de acero inoxidable.
- Caja bicromatada.
- Palanca deslizante.
- Picaporte reversible.
- Cuadradillo de 8 mm.
- Cilindro ovalado monoblock (5963).
- 2 escudos de nylon ref. ES1963.
- Tornillo de fijación de cilindro.

### Medidas BxA

12x22      09391270

Ref.

# BONNET

suministros y maquinarias

TF

Pol. Industrial los Majuelos, Calle Puntallana nº6.  
C.P. 38108. La Laguna. Tenerife · Canarias, Spain  
Tfno: +34 922 824 140 · Fax: +34 922 824 320

[www.bonnet.es](http://www.bonnet.es)



GC

Pol. Industrial Las Torres, Calle Arrecife nº 6.  
C.P.35010. Las Palmas de G. Canaria. Canarias, Spain.  
Tfno: +34 928 411 287 · Fax: +34 928 428 591



### Pasador para puertas Calidad AISI 304

#### Modelo 389



##### medidas

50 mm	54074600
100 mm	54074615
150 mm	54074620

Ref.

#### Modelo 609



##### medidas

70 mm	54074300
85 mm	54074305
100 mm	54074310
120 mm	54074315

Ref.

#### Modelo 226



##### modelo medidas

226/344	8X150 mm	54074690
226/1852	8X200 mm	54074700
226/1854	8X300 mm	54074800

Ref.

#### Modelo 228



##### modelo medidas

228/367	8X120 mm	54074680
---------	----------	----------

Ref.

##### modelo medidas

600	200 mm	54074350
600	250 mm	54074360
616	50 mm	54074410
616	80 mm	54074425
617	200 mm	54074500
617	250 mm	54074510
617	300 mm	54074520

Ref.

### Pasador para puertas Calidad AISI 304



Mod. 600



Mod. 616



Mod. 617

## Manillas

Calidad Inox

### Modelo 807

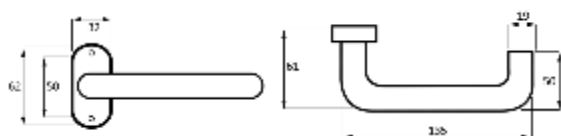


modelo

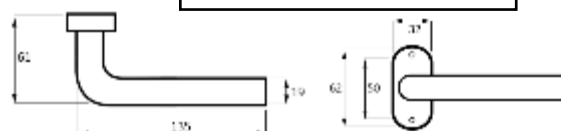
807 42002700

808 42002750

Ref.



### Modelo 808



### Modelo 809



modelo

809 42002775

810 42002800

Ref.



### Modelo 810



### Modelo 811



modelo

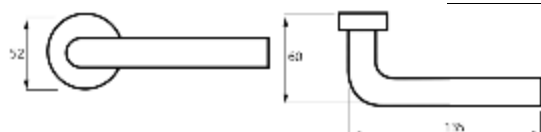
811 42002900

825 42003300

Corona C 42003400

815 42001300

Ref.



### Modelo 825



### Modelo Corona C



### Modelo 815 con placa



TF



GC

## Candados

Calidad AISI 304

### Inox Modelo 12



modelo	medidas	
12	30 mm	09123425
12	40 mm	09123435
12	50 mm	09123441
19	50 mm	09123450

Ref.

### Inox Modelo 19



### Latón Modelo 6



medidas	
15 mm	09124610
22 mm	09124615
30 mm	09124620

Ref.

medidas	
40 mm	09124625
50 mm	09124630
60 mm	09124635

Ref.

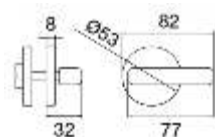
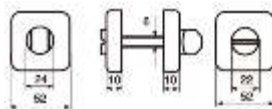
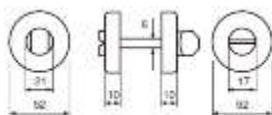
### Latón Modelo 7



modelo	medidas	
7	40 mm	09124650
8	60X45 mm	09124670
8	70X55 mm	09124675

Ref.

### Latón Modelo 8



## Cierres con indicador

Calidad AISI 304

modelo	
1	09451000
2	09451005
3	18862000

Ref.



## Bocallaves

Calidad AISI 304

### modelo

8100	06338000
8116	06338020
8100C	06337080

Ref.



Cod. **8100**



Cod. **8116**



Cod. **8100C**

## Tiradores / Asas

Calidad AISI 304



Mod. **121**



Mod. **310 y 311**

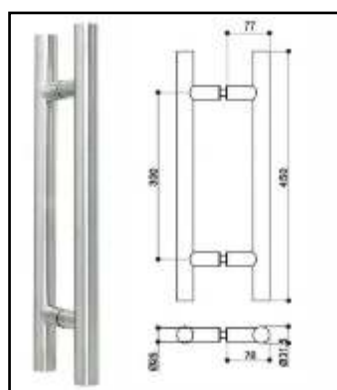


Mod. **411**



Mod. **4001/4002**

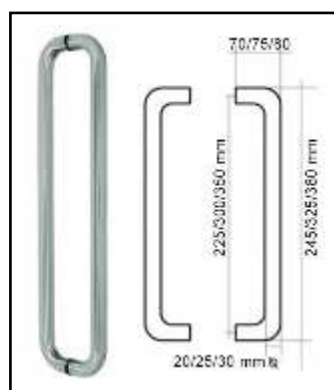
Mod.	medidas	Ref.
121	192x10 mm	03800500
	224x10 mm	03800600
	256x10 mm	03800700
	224x12 mm	03800800
310	256x12 mm	03800900
	104x8 mm	03800050
311	106x10 mm	03800100
	138x10 mm	03800200
411	115x10 mm	03800315
	152x10 mm	03800400
17600	450x77 mm	03801100
17601	335x80 mm	03800950
81200	245x70 mm	03800980
81250	325x75 mm	03801000
81300	380x80 mm	03801010
83300	550x75 mm	03801055
4001	257 mm	66780320
4002	322 mm	66780300



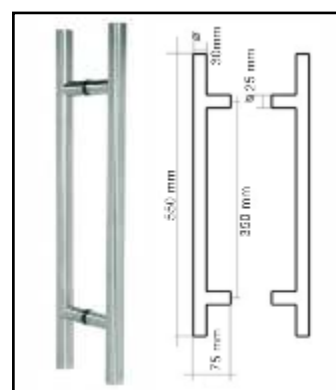
Mod. **17600**



Mod. **17601**



Mod. **81200/250/300**



Mod. **83300**

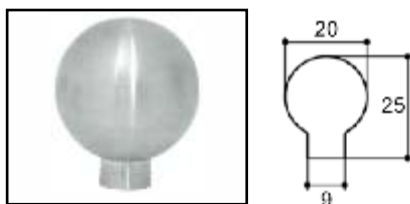


## Pomos

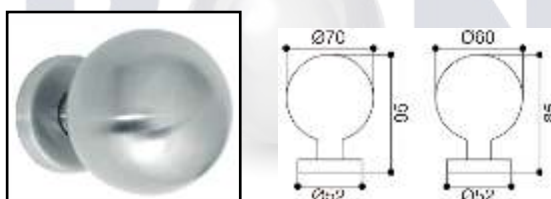
Calidad AISI 304



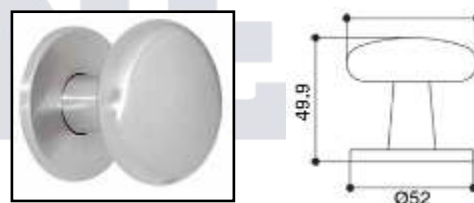
Mod. **1616** y **1617**



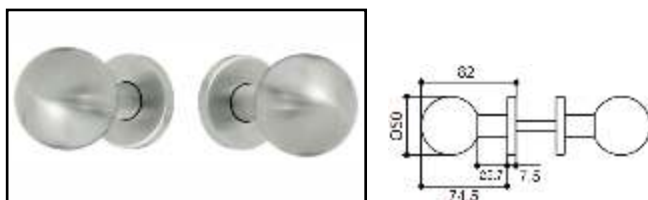
Mod. **1619**, **1621**, **1622** y **1623**



Mod. **8143** y **8144**



Mod. **8147**



Mod. **8212**

Mod.	medidas	Ref.
1616	12x6.8x20 mm	54632000
1617	20x10.6x28 mm	54632050
1619	20x20x28 mm	54632100
1621	20x9x25 mm	54632150
1622	25x10x29 mm	54632200
1623	30x10.6x35 mm	54632050
8143	70x95 mm	54632700
8144	60x85 mm	54632710
8147	52x49.9 mm	54632720
8212	50 mm	54632800

Ref.

## Cerrojillo

Calidad AISI 304

medidas  
mm

30	09421500
40	09421600
50	09421700
60	09421800

Ref.





## Cierrapuertas

Hidráulico - Aluminio

### modelo

442/2 09457000

444/2 09457100

449/2 09457200

Ref.



Cod. **442/2**



Cod. **444/2**



Cod. **449/2**

BONNET

suministros y maquinarias

TF

Pol. Industrial los Majuelos, Calle Puntallana nº6.  
C.P. 38108. La Laguna. Tenerife · Canarias, Spain  
Tfno: +34 922 824 140 · Fax: +34 922 824 320

[www.bonnet.es](http://www.bonnet.es)



GC

Pol. Industrial Las Torres, Calle Arrecife nº 6.  
C.P.35010. Las Palmas de G. Canaria. Canarias, Spain.  
Tfno: +34 928 411 287 · Fax: +34 928 428 591

## Codos para roscar H / H Calidad AISI 316



Fig. 90

	316 mate
1/4"	09602425
3/8"	09602450
1/2"	09602475
3/4"	09602500
1"	09602525
1.1/4"	09602550
1.1/2"	09602575
2"	09602600
2.1/2"	09602625
3"	09602650
4"	09602665
Ref.	

## Codos para roscar M / H Calidad AISI 316



Fig. 92

	316 mate
1/8"	09602870
1/4"	09602880
3/8"	09602890
1/2"	09602900
3/4"	09602925
1"	09602950
1 1/4"	09602965
1 1/2"	09602975
2"	09602985
3"	09602990
Ref.	

## Codos 45° para roscar H / H Calidad AISI 316



Fig. 120

	316 mate
1/2"	09602480
3/4"	09602505
1"	09602530
1.1/4"	09602555
1.1/2"	09602580
Ref.	



# acero inoxidable

Rosca BSP conforme EN 10226-1 (ISO 7/1)

accesorios roscados

## Te para roscar H / H

Calidad AISI 316



Fig. 130

	316
	mate
1/4"	66364200
3/8"	66364220
1/2"	66364240
3/4"	66364260
1"	66364280
1.1/4"	66364300
1.1/2"	66364320
2"	66364340
2.1/2"	66364360
3"	66364370
4"	66364380

Ref.

## Manguito

Calidad AISI 316



Fig. 149

	316
	mate
1/8"	41802280
1/4"	41802300
3/8"	41802320
1/2"	41802340
3/4"	41802360
1"	41802380
1.1/4"	41802400
1.1/2"	41802420
2"	41802440
2.1/2"	41802460
3"	41802480
4"	41802500

Ref.

## Manguito rosca exterior

Calidad AISI 316



Fig. 150

	316
	mate
1/4"	41803380
3/8"	41803390
1/2"	41803400
3/4"	41803420
1"	41803430
1/4"	41803440
1 1/2"	41803450
2"	41803460
2 1/2"	41803470
3"	41803480

Ref.



TF

[www.bonnet.es](http://www.bonnet.es)

GC



## Reducción para roscar H / H



Fig. 240

	316 mate
3/8"x1/4"	60282110
1/2"x3/8"	60282113
3/4"x3/8"	60282120
3/4"x1/2"	60282125
1"x1/4"	60282128
1"x3/8"	60282130
1"x1/2"	60282135
1"x3/4"	60282145
1 1/2"x1/4"	60282150
1 1/4"x1/2"	60282160
1 1/4"x3/4"	60282165
1 1/4"x1"	60282170
1 1/2"x1/2"	60282195
1 1/2"x3/4"	60282200
1 1/2"x1 1/4"	60282210
2"x1 1/2"	60282245

Ref.

## Tuerca reducción M / H

Calidad AISI 316



Fig. 241

macho	reducción hembra	316 mate
3/8"	1/4"	60282300
1/2"	1/4"	60282320
1/2"	3/8"	60282340
3/4"	1/4"	60282360
3/4"	3/8"	60282380
3/4"	1/2"	60282400
1"	1/2"	60282460
1"	3/4"	60282480
1.1/4"	1/2"	60282540
1.1/4"	3/4"	60282560
1.1/4"	1"	60282580
1.1/2"	3/8"	60282600
1.1/2"	3/4"	60282640
1.1/2"	1"	60282660
1.1/2"	1.1/4"	60282680
2"	1"	60282700
2"	1.1/4"	60282710
2"	1.1/2"	60282720
2.1/2"	2"	60282760
3"	2"	60282790
3"	2.1/2"	60282800

Ref.

## Machón reducido M / M

Calidad AISI 316



Fig. 245

	316 mate
3/8 X 1/8"	41204940
3/8 X 1/4"	41204950
1/2 X 1/4"	41204990
1/2 X 3/8"	41205000
3/4 X 3/8"	41205025
3/4 X 1/2"	41205030
1 X 1/2"	41205060
1 X 3/4"	41205065
1 1/4 X 3/4"	41205080
1 1/4 X 1/2"	41205090
1 1/4 X 1"	41205120
1 1/2 X 3/4"	41205145
1 1/2 X 1"	41205150
2 X 1"	41205180

Ref.





# acero inoxidable

Rosca BSP conforme EN 10226-1 (ISO 7/1)

accesorios roscados

## Manguito H / M

Calidad AISI 316



Fig. 246

	316
	mate
1/4"x1/8"	41801470
3/8"x1/4"	41801475
3/8"x3/8"	41801500
1/2"x3/8"	41801505
1/2"x1/2"	41801510
3/4"x1/2"	41801515
3/4"x3/4"	41801520
1"x3/4"	41801527
1"x1"	41801530
	<b>Ref.</b>

## Anilla rosca interior

Calidad AISI 316



Fig. 270

	316
	mate
1/8"	03601200
1/4"	03601205
3/8"	03601210
1/2"	03601215
1/2" corta	03601217
3/4"	03601220
1"	03601225
1.1/4"	03601230
1.1/4" corta	03601232
1.1/2"	03601235
2"	03601240
2.1/2"	03601245
3"	03601250
4"	03601255
	<b>Ref.</b>

## Machón

Calidad AISI 316



Fig. 280

	316
	mate
1/8"	41201990
1/4"	41202000
3/8"	41202010
1/2"	41202020
3/4"	41202030
1"	41202040
1.1/4"	41202050
1.1/2"	41202060
2"	41202070
2.1/2"	41202080
3"	41202090
4"	41202100
	<b>Ref.</b>

## Entronque manguera liso

Calidad AISI 316



Fig. 287

	316
	mate
1/4"	18351000
3/8"	18351010
1/2"	18351020
3/4"	18351030
1"	18351040
1.1/4"	18351050
1.1/2"	18351060
2"	18351070
	<b>Ref.</b>



## Tapón macho

Calidad AISI 316



Fig. 290

	316 mate
1/8"	66302880
1/4"	66302900
3/8"	66302920
1/2"	66302940
3/4"	66302960
1"	66302980
1.1/4"	66303000
1.1/2"	66303020
2"	66303040
2.1/2"	66303060
3"	66303080
Ref.	

## Tapón hembra

Calidad AISI 316



Fig. 300

	316 mate
1/8"	66302480
1/4"	66302500
3/8"	66302520
1/2"	66302540
3/4"	66302560
1"	66302580
1.1/4"	66302600
1.1/2"	66302620
2"	66302640
2.1/2"	66302650
3"	66302660
Ref.	

## Tuerca hexagonal

Calidad AISI 316



Fig. 312

	316 mate
1/4"	72752000
3/8"	72752020
1/2"	72752040
3/4"	72752060
1"	72752080
1.1/4"	72752100
1.1/2"	72752120
2"	72752140
Ref.	

## Unión H / H

Calidad AISI 316



Fig. 340

	316 mate
1/4"	75501000
3/8"	75501020
1/2"	75501040
3/4"	75501060
1"	75501080
1.1/4"	75501100
1.1/2"	75501120
2"	75501140
2.1/2"	75501146
3"	75501152
4"	75501158
Ref.	

## Unión soldar H / H

Calidad AISI 316



Fig. 340S

	316 mate
1/4"	75501500
3/8"	75501505
1/2"	75501510
3/4"	75501515
1"	75501520
1.1/4"	75501525
1.1/2"	75501530
2"	75501535
Ref.	



# acero inoxidable

Rosca BSP conforme EN 10226-1 (ISO 7/1)

accesorios  
roscados

## Unión M / H

Calidad AISI 316



Fig. 341

	316
	mate
3/8"	75501185
1/2"	75501190
3/4"	75501195
1"	75501200
1.1/4"	75501210
1.1/2"	75501220
2"	75501230
	Ref.

## Entronque manguera resalte

Calidad AISI 316

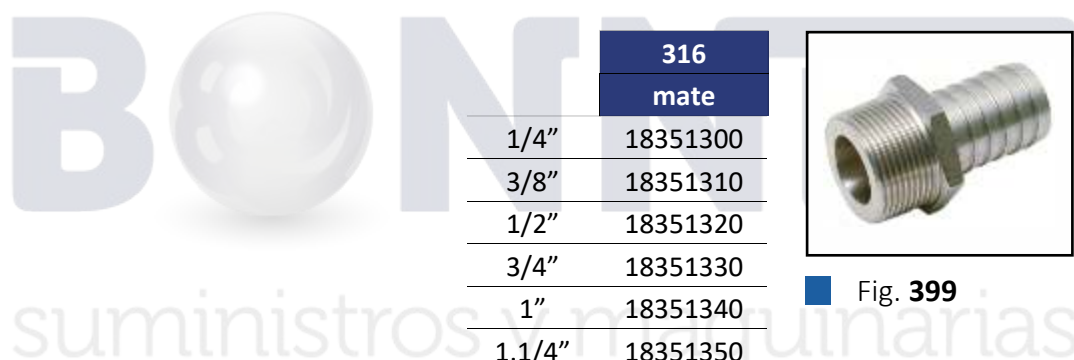


Fig. 399

	316
	mate
1/4"	18351300
3/8"	18351310
1/2"	18351320
3/4"	18351330
1"	18351340
1.1/4"	18351350
1.1/2"	18351360
2"	18351370
	Ref.

## Manguito rosca exterior

Calidad AISI 316



Fig. 531

	316 mate	
	corto	largo
1/4"	41803500	
3/8"	41803520	
1/2"	41803540	41803545
3/4"	41803560	41803565
1"	41803580	41803585
1.1/4"	41803600	41803605
1.1/2"	41803620	41803625
2"	41803640	
	Ref.	Ref.

## Codo para soldar 90°

Calidad AISI 304 y 316



diámetro mm	espesor mm	304		316	
		mate	brillo	mate	brillo
12	1.5	09601300			
18	1.5	09601325	09601000		09601900
20	1.5	09601350	09601025		09601925
22	1.5				09601950
25	1.5	09601375	09601050		09601975
30	1.5	09601400	09601075		09602000
33	1.5		09601082		09602030
35	1.5	09601425	09601090		09602025
38	1.5	09601450	09601100		09602035
43	1.5	09601475	09601125		09602050
50.8	1.5	09601500	09601150		09602075
53	1.5	09601525			
63.5	1.5	09601550	09601175		09602100
70	1.5		09601185		
73	1.5		09601200		09602105
76	1.5	09601575	09601225		09602110
84	2.0	09601600	09601250		09602125
104	2.0	09601625	09601275		09602150
114.3	2.0			09603100	
129	2.0			09603125	
139.7	2.0			09603150	
154	2.0			09603175	
168.3	2.0			09603200	
204	2.0	09601675		09603250	
254	2.0			09603275	
304	2.0			09603290	
168.3	3.0			09603225	

Ref.

Ref.

Ref.

Ref.



# acero inoxidable

acc. soldar milimétricos

## Curva 90° para soldar

Calidad AISI 304 y 316



diámetro mm	espesor mm	304		316
		mate	brillo	brillo
20	1.5	09931540	09931000	09931950
25	1.5	09931570	09931030	09931980
30	1.5	09931600	09931060	09932010
33	1.5			09932020
38	1.5	09931630	09931090	
43	1.5	09931660	09931120	09932040
50.8	1.5	09931690	09931150	09932070
53	1.5		09931180	
63.5	1.5	09931720	09931210	09932100
		Ref.	Ref.	Ref.

diámetro mm	espesor mm	316
		brillo
18	1.5	09160840
20	1.5	09160850
22	1.5	09160875
25	1.5	09160900
28	1.5	09160950
30	1.5	09161000
38	1.5	09161100
43	1.5	09161200
50.8	1.5	09161300
63.5	1.5	09161400
70	1.5	09161425
73	1.5	09161450
76	1.5	09161500
84	1.5	09161600
104	1.5	09161700
129	2.0	09161755
154	1.5	09161815
204	1.5	09161905
254	1.5	09161955
		Ref.

## Caps

Calidad AISI 316



## Fondos

Calidad AISI 316 mate



diámetro mm	espesor mm		
	1,5	2,0	3,0
300		21201230	
400	21201315		
500	21201400		21201460
600			21201600
700			21201700
800			21201800
1000			21201900
	Ref.	Ref.	Ref.

TF



GC

# acero inoxidable

acc. soldar milimétricos

## Caps

Calidad AISI 316



diámetro mm	espesor mm	316
114.3	2.0	09161735
168.3	2.0	09161835
Ref.		

diámetro mm	espesor mm	316	
		mate	brillo
20	1.5		78101900
25	1.5		78101920
28	1.5		78101930
30	1.5		78101940
38	1.5		78101960
43	1.5		78101980
50.8	1.5		78102000
63.5	1.5		78102020
84	2.0	78101480	
104	2.0	78101500	
114	3.0	78101535	
129	2.0	78101560	
139	2.0	78101570	
168	2.0	78101620	
204	2.0	78101650	
219	2.0	78101660	
254	2.0	78101680	
304	2.0	78101710	
354	2.0	78101740	

Ref.

Ref.

## Valonas

Calidad AISI 316



## Reducciones

Calidad AISI 316



diámetro ext. entrada.	diámetro ext. salida mm						
	63	73	84	104	129	154	204
104	60283240	60283245					
129			60283250	60283255			
154			60283260	60283270	60283280		
204						60283300	
254							60283320
304							60283340
	Ref.	Ref.	Ref.	Ref.	Ref.	Ref.	Ref.





## Bola

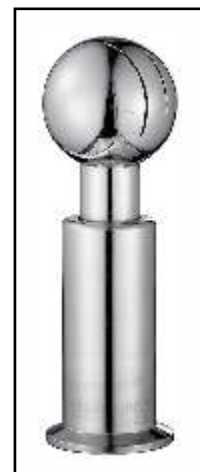
Calidad AISI 316



Ø mm

40	06353130
50	06353000
60	06353010
70	06353155
80	06353170
90	06353185
110	06353200
160	06353225

Ref.



## Embellecedores ciegos

Calidad AISI 316 brillo



Ø ext. 50 mm	Ø ext. 80mm	Ø ext. 100 mm	Ø ext. 120 mm	Ø ext. 150 mm	Ø ext. 170 mm
18201215	18201220	18201225	18201230	18201300	18201400
Ref.	Ref.	Ref.	Ref.	Ref.	Ref.

## Embellecedor tubos

Calidad AISI 316 brillo



Ø tubo	Ø ext. 50 mm	Ø ext. 60 mm	Ø ext. 80 mm	Ø ext. 95 mm	Ø ext. 105 mm	Ø ext. 120 mm	Ø ext. 150 mm	Ø ext. 170 mm
10	18200900							
12	18200910							
16	18200914							
18	18200918							
20	18200920	18200950	18200990					
25	18200930		18201000	18201062				
30			18201030					
35			18201032					
38			18201035		18201090			
43			18201040		18201100			
50.8			18201060		18201130			
63.5					18201140	18201200		
84						18201205	18201214	
104						18201210	18201213	18201430
Ref.			Ref.		Ref.	Ref.	Ref.	Ref.



## Embellecedores cuadrado

Calidad AISI 316 brillo



cuadrado mm	Ø ext. 100 mm
40x40	18201500
Ref.	

## Embellecedores pletina

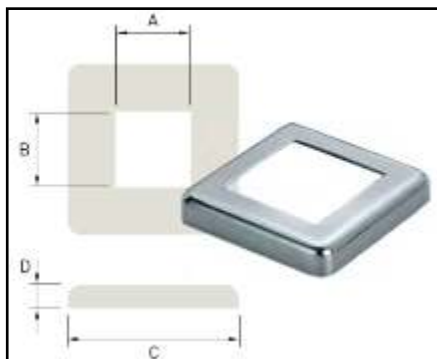
Calidad AISI 316 brillo



pletina mm	Ø ext. 105 mm	pletina mm	Ø ext. 105 mm
40x6	18201600	40x8	18201605
50x6	18201615	50x8	18201630
60x6	18201641	60x8	18201645
20x8	18201560	50x10	18201637
Ref.		60x10	18201650
Ref.			

## Embellecedores sin resalte cuadrado

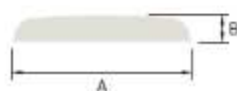
Calidad AISI 316



A	B	C	D	
30	30	100	15	18201990
40	40	100	15	18202000
50	50	100	15	18202015
Ref.				

## Embellecedores sin resalte tubo

Calidad AISI 316



Ø	A	B	
12		15.5	18201940
16	65	15.5	18201942
18		15.5	18201945
43		15.5	18202100
50.8	108	15.5	18202110
63.5		15.5	18202120

Ref.

# BONNET

## Discos Galleta

Calidad AISI 316

Ø	Espesor mm	
65	2	15510350
95	3	15510360
115	3	15510377

Ref.



Lados mm	Espesor mm	
88	3	15510357

Ref.



## Codos para soldar SCH 10 y SCH 40 de 90°

Calidad AISI 316



diámetro exterior mm	diámetro pulgadas	316		316	
		SCHEDULE 10		SCHEDULE 40	
		pared mm	mate	pared mm	mate
21.34	1/2"	2.11	09603400	2.77	
26.67	3/4"	2.11	09603410	2.87	
33.40	1"	2.77	09603420	3.38	09603600
42.16	1"-1/4"	2.77	09603430	3.56	09603605
48.26	1"-1/2"	2.77	09603440	3.68	09603610
60.33	2"	2.77	09603450	3.91	09603615
73.03	2"-1/2"	3.05	09603460	5.16	09603617
88.90	3"	3.05	09603470	5.49	09603620
114.30	4"	3.05	09603480	6.02	09603625
141.43	5"	3.40	09603500		
168.28	6"	3.40	09603510		
219.08	8"	3.76	09603530		
273.05	10"	4.19	09603550		
323.85	12"	4.57	09603560		
			Ref.		Ref.

## Codos para soldar especial desaladoras

Calidad 904L

diámetro pulgadas	diámetro exterior mm	espesor mm	904L
			mate
1/2"	21.34	2.11	09604925
3/4"	26.67	2.11	09604935
1"	33.40	2.77	09604945
1"-1/4"	42.16	2.77	09604955
1"-1/2"	48.26	2.77	09604965
2"	60.33	2.77	09604975
3"	88.90	3.05	09604985
			Ref.



# acero inoxidable

acc. soldar  
**schedule**

## Te para soldar SCH 10

Calidad AISI 316



diámetro exterior mm	diámetro pulgadas	316	
		SCHEDULE 10	
		pared mm	mate
21.34	1/2"	2.11	66365000
26.67	3/4"	2.11	66365020
33.40	1"	2.77	66365040
42.16	1"-1/4"	2.77	66365060
48.26	1"-1/2"	2.77	66365080
60.33	2"	2.77	66365100
73.03	2"-1/2"	3.05	66365115
88.90	3"	3.05	66365130
114.30	4"	3.05	66365145
141.43	5"	3.40	66365160
168.28	6"	3.40	66365175
219.08	8"	3.76	66365185
273.05	10"	4.19	66365195

Ref.

## Reducciones para soldar SCH 10

Calidad AISI 316

diámetro pulgadas entrada	diámetro pulgadas salida							
	1/2"	3/4"	1"	1.1/4"	1.1/2"	2"	2.1/2"	3"
1"	60283480	60283500						
1"-1/4"		60283515	60283520					
1"-1/2"		60283530	60283535	60283540				
2"			60283550	60283555	60283560			
2"-1/2"					60283575			
3"				60283597	60283595	60283600	60283605	60283640
4"						60283610	60283620	
	Ref.	Ref.	Ref.	Ref.	Ref.	Ref.	Ref.	Ref.



diámetro Pulgadas entrada	diámetro pulgadas salida							
	3"	4"	5"	6"	8"	10"	12"	14"
5"	60283660	60283670						
6"	60283677	60283680	60283700					
8"		60283710	60283720	60283740				
10"				60283760	60283780			
12				60283790	60283800	60283810		
14"					60283900			
16"					60284000	60284015	60284030	60284045
	Ref.	Ref.	Ref.	Ref.	Ref.	Ref.	Ref.	Ref.

TF

[www.bonnet.es](http://www.bonnet.es)

GC

Pol. Industrial los Majuelos, Calle Puntallana nº6.  
C.P. 38108. La Laguna. Tenerife · Canarias, Spain  
Tfno: +34 922 824 140 · Fax: +34 922 824 320



Pol. Industrial Las Torres, Calle Arrecife nº 6.  
C.P.35010. Las Palmas de G. Canaria. Canarias, Spain.  
Tfno: +34 928 411 287 · Fax: +34 928 428 591

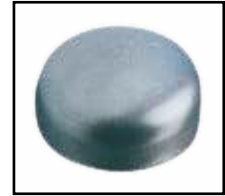


# acero inoxidable

acc. soldar schedule

DN	diámetro mm	espesor mm	316 SCH 10
			mate
3/4"	26,67	2,11	09163200
1"	33,4	2,11	09163205
1" 1/4	42,16	2,77	09163210
1" 1/2	48,26	2,77	09163215
2"	60,3	2,77	09163220
2" 1/2	76,1	3,05	09163225
3"	88,9	3,05	09162290
4"	114,3	3,05	09162300
5"	139,7	3,40	09162310
6"	168,3	3,40	09162320
8"	219,1	3,76	09161925
	Ref.		Ref.

**Caps SCH 10**  
Calidad AISI 316



Pol. Industrial los Majuelos, Calle Puntallana nº6.  
C.P. 38108. La Laguna. Tenerife · Canarias, Spain  
Tfno: +34 922 824 140 · Fax: +34 922 824 320

TF

[www.bonnet.es](http://www.bonnet.es)



GC

Pol. Industrial Las Torres, Calle Arrecife nº 6.  
C.P.35010. Las Palmas de G. Canaria. Canarias, Spain.  
Tfno: +34 928 411 287 · Fax: +34 928 428 591



## Descargar catálogo

Barandillas de vidrio  
Glassfit

Dentro de este catálogo podrá encontrar toda la gama de sistemas y herrajes de barandillas de vidrio así como la información para la instalación.



## Descargar catálogo

Accesorios para  
barandillas

En este catálogo obtendrá toda la información técnica sobre la gama de sistemas, herrajes y accesorios para fabricar barandillas de acero inoxidable sin soldadura



## Descargar catálogo

El libro de barandillas  
de arquitectos

Visualice los principales sistemas de barandillas además de encontrar las especificaciones de los mismos en cuanto a materiales, acabados, calidades, usos y aplicaciones.

## Sumidero **no sifónico** Calidad AISI 304



medida mm	salida mm	Ref.
100x100	50	63900360
	75	63900370

## Sumidero **no sifónico** Calidad AISI 304

medida mm	salida mm	Ref.
150x150	50	63900400
	75	63900415



## Sumidero **sifónico vertical** Calidad AISI 304



Mod. **160**



Mod. **260**

modelo	medida mm	Ref.
160	150x150	63900500
260	155x155	63900505

## Sumidero **cesta vertical** Calidad AISI 304

medida mm	Ref.
200x200	63902300
300x300	63902400



## Sumidero **horizontal** Calidad AISI 304



### medida mm

150x150

63902800

Ref.

## Sumidero **sifónico horizontal** Calidad AISI 304

### medida mm

150x150

63903000

Ref.



## Sumidero **sifónico** Calidad AISI 304



### medida mm

200x200

63904100

250x250

63904150

Ref.

## Sumidero **sifónico VSH** Calidad AISI 304

### medida mm

100x100

63904000

150x150

63904050

Ref.





Sumidero **sifónico C**  
Calidad AISI 304



medida mm

150x150

63904035

Ref.

Sumidero **vertical**  
Calidad AISI 304



medida mm

150x150

tapa

3 mm

63905500

Ref.

Sumidero **triangular**  
Calidad AISI 304



medida mm

280x280x380

63905300

Ref.



Sumidero **marco y reja**  
Calidad AISI 304

medida mm

150x150

63903500

Ref.



TF

[www.bonnet.es](http://www.bonnet.es)

GC





## Canal ducha Calidad AISI 304



medida mm	
100x600	08652450
100x700	08652475
100x800	08652500
100x1000	08652520
Ref.	

## Tapa registro estanca TR1 Calidad AISI 304

medida mm	
200x200	66245900
400x400	66246000
500x500	66246100
Ref.	



## Tapa registro estanca (tráfico pesado) Calidad AISI 304



medida mm	
500x500	66246200
600x600	66246400
Ref.	



### Rejilla ventilación GIN 10R Calidad AISI 304



medida mm

140x140

60377500

Ref.

### Rejilla ventilación GIN 14R Calidad AISI 304



medida mm

140x240

60377520

Ref.

### Rejilla ventilación 2 módulos GIN 20R Calidad AISI 304



medida mm

240x140

60377600

Ref.

### Rejilla ventilación 2 módulos GIN 24R Calidad AISI 304



medida mm

240x240

60377620

Ref.



## Rejilla ventilación 3 módulos GIN 30R Calidad AISI 304



medida mm

340x140

60377700

Ref.

## Rejilla ventilación 3 módulos GIN 34R Calidad AISI 304

medida mm

340x240

60377720

Ref.



## Rejilla ventilación GIN 106R Calidad AISI 304



medida mm

100x60

60377300

Ref.

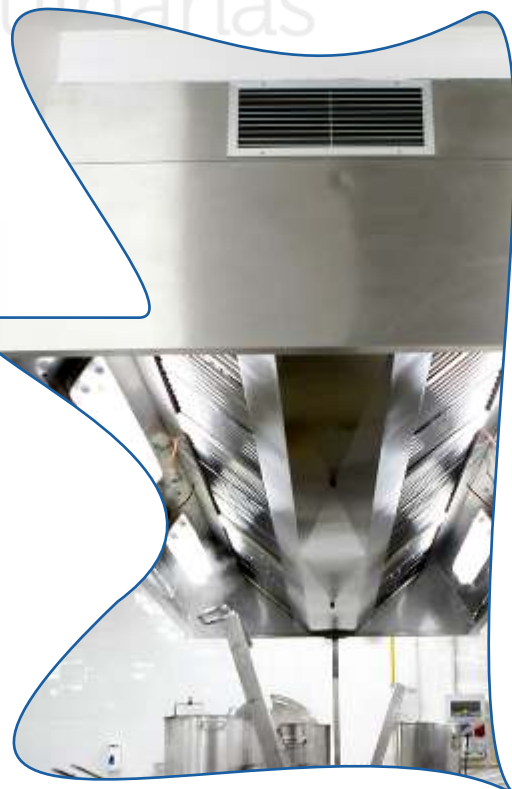
## Rejilla ventilación 2 módulos GIN 206R Calidad AISI 304

medida mm

200x60

60377590

Ref.



TF

[www.bonnet.es](http://www.bonnet.es)

GC



Rejilla de **ventilación antimagnética**  
Calidad AISI 304



modelo	medida mm	
6624	150x150	60377560
6626	∅ 195	60377580
		<b>Ref.</b>

■ Mod. **6624**

■ Mod. **6626**

Rejilla de **ventilación regulable**  
Prebarnizada blanca

medida mm	
150x150	60378000
<b>Ref.</b>	



Rejilla de **ventilación antimagnética**  
Calidad AISI 304



medida mm	
180x180	60377570
<b>Ref.</b>	

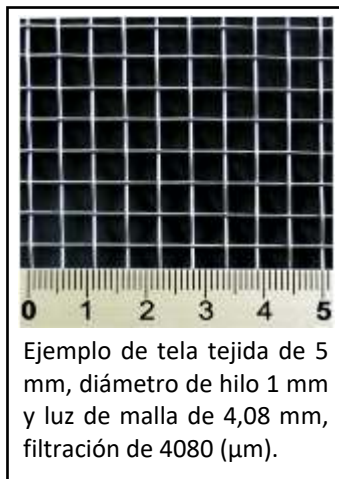
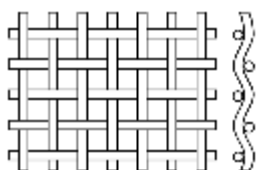
Rejilla de **ventilación perforada**  
Calidad AISI 304

medida mm	
180x180	60377573
<b>Ref.</b>	





## Tela tejida Calidad AISI 316



Ejemplo de tela tejida de 5 mm, diámetro de hilo 1 mm y luz de malla de 4,08 mm, filtración de 4080 (µm).

número hilo	alambre Ø mm	luz mm	
5	1.0	4.08	66422300
8	0.70	2.47	66422330
12	0.50	1.60	66422930
16	0.44	1.30	66422950
25	0.30	0.72	66422970
50	0.20	0.31	66422480
120	0.08	0.13	66423390

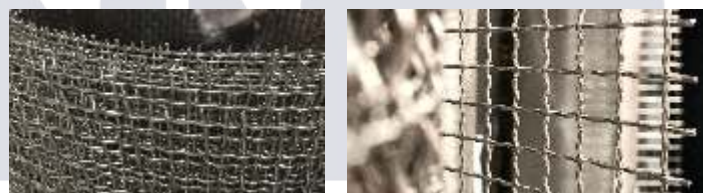
Ref.

Las **telas metálicas de alambre preondulado** están formadas por hilos o varillas previamente ondulados y ensamblados alternativamente para formar un tejido liso.

## Tela varilla ondulada (T.V.O.) Calidad AISI 316

número hilo	alambre Ø mm	luz mm	
2	1.5	11.2	66422890

Ref.



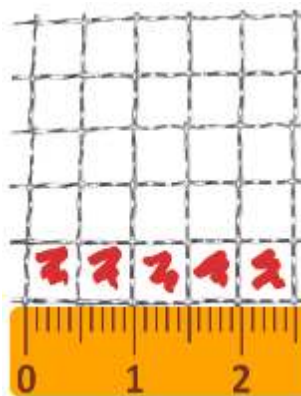
## Tela electrosoldada Calidad AISI 316



número hilo	alambre Ø mm	luz mm	Ref.
1	14	24	66422230
	2	23.4	66422235
1.33	1.6	17.45	66422825
2	1	11.7	66422240
	1.6	11.1	66422875

La tela metálica es fabricada con hilos de alambre en acero inoxidable, en aleaciones de primera calidad, asegurando una alta resistencia a la corrosión y larga duración.

Varios usos para la malla de acero inoxidable pueden ser tales como: medio de filtración eficaz, es utilizada para separar, cribar o tamizar diferentes tipos de productos, y puede ser utilizada en cualquier industria.



### Especificaciones:

**Mesh:** Número de huecos o pasos de malla por pulgada equivalente a 25,4 milímetros.

**D:** Diámetro del Alambre.

**L:** Abertura, distancia entre dos alambres contiguos.

$$\text{Mesh} = 25,4 / (L+D)$$

En la imagen tomada como ejemplo aparece una malla con un diámetro de luz de 4,08 mm (L) con alambre de 1 mm (D) por lo que el número de huecos es de 5 (marcados en rojo).





# acero inoxidable

telas, mallas y pisos

Tela X - Tend  
Calidad AISI 316

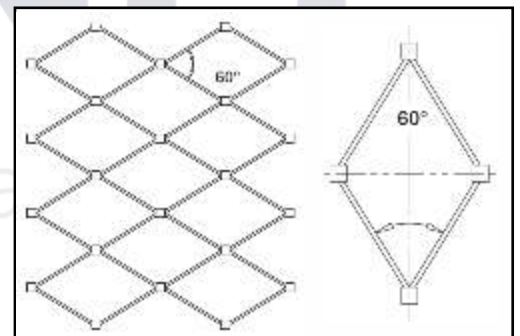
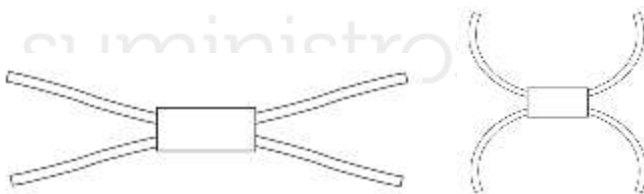


medida mm

60x104

66422150

Ref.



X-Tend en **tensión óptima**.

La longitud máxima del **rollo de malla es de 75 m.**



TF

Pol. Industrial los Majuelos, Calle Puntallana nº6.  
C.P. 38108. La Laguna. Tenerife · Canarias, Spain  
Tfno: +34 922 824 140 · Fax: +34 922 824 320

[www.bonnet.es](http://www.bonnet.es)



GC

Pol. Industrial Las Torres, Calle Arrecife nº 6.  
C.P.35010. Las Palmas de G. Canaria. Canarias, Spain.  
Tfno: +34 928 411 287 · Fax: +34 928 428 591

## Malla **electrosoldada** Calidad AISI 304 y 316



AISI	medida mm	alambre $\varnothing$ mm	luz mm	
316	3000x1200	4	50x50	41502400
			60x60	41502450
			100x50	41502550
	2000x700	4	50x50	41502330
	2000x1000	2,5	25x25	41502350

Ref.

## Pisos **perforados** Calidad AISI 304 y 316

medidas mm	espesor mm	redondos mm	calidad	
			304	316
2000x250	2.0	8	54392500	
2000x250	1.5	8		54392670
2000x250	2.0	8		54392700
2000x250	2.0	14		54392000



Ref.

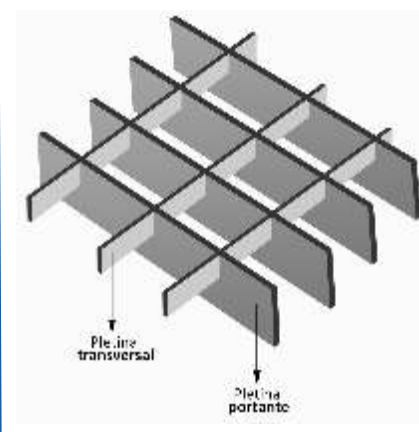
Ref.

## Pisos **tramex pletinas** Calidad AISI 304 y 316



medida mm	luz mm	pletina transversal	pletina portante	304	316
2000x250	21x21	25x2	10x2	54393900	
2000x250	21x21	25x3	10x3	54393940	
2000x250	21x21	25x2	10x2		54394080
2000x1000	35x35	30x2	10x2		54394150

Ref.



# acero inoxidable

telas, mallas y pisos

Pisos **estampados** y componentes  
Calidad AISI 304

## Piso **Estampado**



### medida mm

1000x130	54391200
1000x200	54391300

Ref.

## Canal **Plástico**



### medida mm

13x9.5x100	08655000
20x9.5x100	08655015

Ref.

## Tapa - **Terminal**



### medida mm

13x9.5	08655200
20x9.5	08655230

Ref.

## **Grapas** de sujeción



### modelo

13	24237000
20	24237015

Ref.

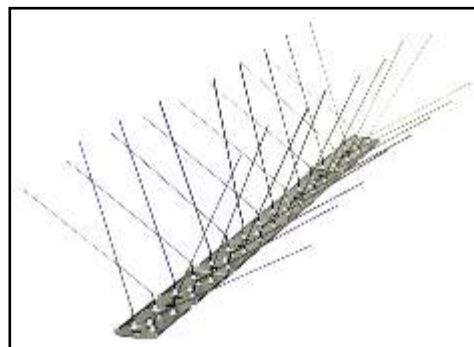
Protege **muros**  
Calidad AISI 304



### medidas mm

1000x100	54818800
----------	----------

Ref.



TF

[www.bonnet.es](http://www.bonnet.es)

GC

Pol. Industrial los Majuelos, Calle Puntallana nº6.  
C.P. 38108. La Laguna. Tenerife · Canarias, Spain  
Tfno: +34 922 824 140 · Fax: +34 922 824 320



Pol. Industrial Las Torres, Calle Arrecife nº 6.  
C.P.35010. Las Palmas de G. Canaria. Canarias, Spain.  
Tfno: +34 928 411 287 · Fax: +34 928 428 591



Se puede usar una variedad de materiales para tubos y una amplia gama de espesores de pared con los accesorios para tubos. Sin embargo, es esencial especificar, seleccionar y manipular la tubería con cuidado para asegurar una instalación confiable, segura y hermética.

### Clasificaciones de presión

Los accesorios de tubo están clasificados para la presión de trabajo máxima de los tubos recomendados para su uso con los accesorios. La presión de trabajo máxima de los tubos se detalla en la tabla MAWP en la página siguiente.

**Nota:** La resistencia del material y la presión de trabajo permisible disminuyen a medida que aumenta la temperatura.

### Clasificaciones de temperatura

La siguiente clasificación de temperatura es aplicable a:

- Acero Inoxidable 316: -425°F a 1200°F (-245°C a 649°C)

### Reducción de la temperatura

La presión de trabajo varía según la temperatura.

La presión de trabajo a varias temperaturas se puede obtener multiplicando la presión de trabajo a temperatura ambiente (-20°F a 100°F o -29°C a 37°C) por el factor de reducción de temperatura en la tabla que se muestra a continuación.

### Ejemplo

Para obtener la presión de trabajo del tubo de pared 316 SS 3/8" OD x 0.035" a 1200°F.

- Presión de trabajo de la tubería anterior a temperatura ambiente: 3,300 psi
- Factor de reducción de temperatura en 1200°F: 0,37
- Presión de trabajo en 1200°F: 1,221 psi (3,300 psi multiplicado por 0.37)

### Factores de reducción de temperatura

Temperatura (°F)	316 SS
100	1.00
200	1.00
300	1.00
400	0.96
500	0.90
600	0.85
700	0.82
800	0.79
900	0.78
1000	0.76
1100	0.62
1200	0.37



# acero inoxidable

tubing

## Tabla de presión máxima de trabajo permisible (MAWP)

Tubo de acero inoxidable sin costura de alta calidad totalmente recocido 316 según ASTM A269 o equivalente.

Tubo de acero inoxidable en pulgadas																
pulgadas	Espesor de la pared del tubo en pulgadas															
	0,010	0,012	0,014	0,016	0,020	0,028	0,035	0,049	0,065	0,083	0,095	0,109	0,120	0,134	0,156	0,188
1/16"	5,600	6,800	8,200	9,600	12,600											
1/8"						8,500	11,200									
3/16"						5,400	7,000	10,400								
1/4"						4,000	5,100	7,500	10,400							
5/16"							4,000	5,800	8,000							
3/8"							3,300	4,800	6,500							
1/2"							2,600	3,700	5,100	6,700						
5/8"								2,900	4,000	5,200	6,000					
3/4"								2,400	3,300	4,200	4,900	5,800				
7/8"								2,000	2,800	3,600	4,200	4,800				
1"									2,400	3,100	3,600	4,200	4,700			
1 1/4"										2,500	2,800	3,300	3,600	4,100	4,900	
1 1/2"											2,300	2,700	3,000	3,400	4,000	4,900
2"												2,000	2,200	2,500	2,900	3,600

Tubo de acero inoxidable en métrica															
métrica (mm)	Espesor de la pared del tubo milimétrico														
	0.8	1	1.2	1.5	1.8	2	2.2	2.5	2.8	3	3.5	4	4.5	5	
2	1180														
3	720	950													
4	520	670	840												
6	330	430	520	680											
8		310	380	490											
10		240	300	380	470	530									
12		200	240	310	380	430									
14		180	220	280	340	390	430								
15		170	200	260	320	360	400								
16			190	240	300	330	370	430							
18			170	210	260	290	330	380							
20			150	190	230	260	290	330	380						
22			140	170	210	240	260	300	340						
25				150	180	200	230	260	300	320					
28					180	200	230	260	280	330					
30						170	190	210	240	260	310				
32						160	170	200	230	240	290	330			
38							140	170	190	200	240	280	310		
50										150	180	210	230	260	





## Unión de compresión MACHO OD/NPT Calidad AISI 316



Milimétricos			
OD x NPT	Ref.	OD x NPT	Ref.
6 x 1/8"	75501780	12 x 1/4"	75502100
6 x 1/4"	75501800	12 x 3/8"	75502120
6 x 3/8"	75501820	12 x 1/2"	75502140
6 x 1/2"	75501835	12 x 3/4"	75502155
6 x 3/4"	75501837	16 x 1/4"	75502250
8 x 1/8"	75501880	16 x 3/8"	75502260
8 x 1/4"	75501900	16 x 1/2"	75502280
8 x 3/8"	75501920	16 x 3/4"	75502286
8 x 1/2"	75501930	18 x 1/2"	75502400
10 x 1/4"	75501980	18 x 3/4"	75502410
10 x 3/8"	75502000	20 x 1/2"	75502500
10 x 1/2"	75502020	20 x 3/4"	75502510

Pulgadas OD x NPT	Ref.
1/4" x 1/8"	75503480
1/4" x 1/4"	75503500
1/4" x 3/8"	75503600
1/4" x 1/2"	75503620
3/8" x 1/4"	75503800
3/8" x 3/8"	75503820
3/8" x 1/2"	75503840
3/8" x 3/4"	75503850
1/2" x 1/4"	75504000
1/2" x 3/8"	75504020
1/2" x 1/2"	75504040
3/4" x 1/2"	75504100
3/4" x 3/4"	75504120

## Unión de compresión HEMBRA OD/NPT Calidad AISI 316

Milimétricos OD x NPT	Ref.	Pulgadas OD x NPT	Ref.
6 x 1/4"	75501805	1/4" x 1/4"	75503520
6 x 1/2"	75501836	1/4" x 1/2"	75503627
10 x 1/4"	75501985	1/2" x 1/4"	75504010
10 x 1/2"	75502025	1/2" x 1/2"	75504035



## Codos de compresión ancho OD Calidad AISI 316

Pulgadas OD	Ref.	Milimétricos			
		OD x OD	Ref.	OD x OD	Ref.
1/4"	09604750	6 x 6	09604400	16 x 16	09604440
3/8"	09604780	10 x 10	09604420	18 x 18	09604450
1/2"	09604810	12 x 12	09604430	20 x 20	09604460



## Codos de compresión MACHO OD/NPT Calidad AISI 316



Pulgadas			
OD x NPT	Ref.	OD x NPT	Ref.
1/8" x 1/8"	09604650	1/2" x 1/2"	09604720
1/4" x 1/4"	09604660	3/8" x 1/8"	09604723
1/4" x 3/8"	09604675	3/8" x 1/4"	09604725
1/4" x 1/2"	09604680	3/8" x 3/8"	09604730
1/2" x 1/4"	09604690	3/8" x 1/2"	09604735
1/2" x 3/8"	09604705		

Milimétricos	
OD x NPT	Ref.
8 x 1/4"	09604500
8 x 3/8"	09604510
10 x 1/4"	09604550
10 x 3/8"	09604560
12 x 1/4"	09604600
12 x 3/8"	09604615
12 x 1/2"	09604630

## T de compresión OD Calidad AISI 316

Milimétricos	
OD x OD	Ref.
6 x 6	66361000
8 x 8	66361020
10 x 10	66361040
12 x 12	66361060
16 x 16	66361080
18 x 18	66361100
20 x 20	66361120

Pulgadas OD	Ref.
1/4"	66361300
3/8"	66361320
1/2"	66361360



## T de compresión HEMBRA OD/NPT Calidad AISI 316



Pulgadas OD x NPT	Ref.
6 x 1/4"	66361500
6 x 1/2"	66361510
10 x 1/4"	66361520
10 x 1/2"	66361530



## Reducción de compresión OD Calidad AISI 316



Pulgadas OD	Ref.
8 x 6	60281000
10 x 6	60281020
10 x 8	60281040
12 x 6	60281050
12 x 8	60281060
12 x 10	60281065

## Unión de compresión OD Calidad AISI 316

Milimétricos OD x OD	Ref.
4 x 4	75501740
6 x 6	75501840
8 x 8	75501940
10 x 10	75502040
12 x 12	75502160
16 x 16	75502300
18 x 18	75502420
20 x 20	75502520

Pulgadas OD	Ref.
1/4"	75502800
3/8"	75502820
1/2"	75502840



## Anillo de compresión ancho OD Calidad AISI 316



medidas mm	Ref.
6 mm	03602005
8 mm	03602010
10 mm	03602015
12 mm	03602020

Pulgadas OD	Ref.
1/4"	03601945
3/8"	03601955
1/2"	03601975

Anillo de comp. fino **OD**  
Calidad AISI 316



Pulgadas OD	Ref.
1/4"	03602070
3/8"	03602080
1/2"	03602090

medidas mm	Ref.
6 mm	03602105
8 mm	03602110
10 mm	03602115
12 mm	03602120
18 mm	03602140
20 mm	03602145

Tubo **redondo estirado para instrumentación S/S**  
Calidad AISI 316 Mate

milimétricos OD	316
	mate
6 x 1	72602095
8 x 1	72602110
10 x 1	72602148
10 x 1,5	72602150
12 x 1	72602157
	<b>Ref.</b>



Tubo **redondo estirado para instrumentación S/S**  
Calidad AISI 316 Mate



diámetro mm	espesor mm	pulgadas OD	316
			mate
6.35	0.89	1/4"	72602100
9.53	0.89	3/8"	72602120
9.53	1.24	3/8"	72602140
9.53	1.65	3/8"	72602142
12.70	1.25	1/2"	72602180
12.70	1.65	1/2"	72602182
			<b>Ref.</b>

# acero inoxidable

# tubos milimétricos

Tubo **redondo con soldadura**  
Calidad AISI 304 y 316



diámetro mm	espesor mm	304		316	
		mate	brillo	mate	brillo
3	0.5	72600600			
4	0.5	72600610			
5	0.5	72600620			
6	1.0	72600630		72602090	
8	1.0	72600650	72601390		
10	1.0	72600670	72601400	72602145	72602940
12	1.0	72600690	72601420		72602960
12	1.2			72602160	
14	1.0	72600710	72601440	72602195	
15	1.5	72600720	72601450		72602970
16	1.0	72600730	72601460		72602977
16	1.5		72601470		72602980
18	1.0	72600750			
18	1.5	72600770	72601480	72602245	72603000
20	1.0	72600790			
20	1.5	72600810	72601500	72602250	72603040
21.3	2.0	72600820			
22	1.5				72603060
23	1.5	72600830	72601510		
25	1.5	72600850	72601520	72602310	72603080
26.9	2.0	72600860			
28	1.5	72600892	72601540	72602365	72603090
30	1.5	72600900	72601560	72602370	72603100
33	1.5	72600905	72601580		72603110
34	1.0	72600940			
34	1.5		72601600		72603130
35	1.5	72600960	72601610	72602410	72603140
38	1.5	72600980	72601620	72602412	72603160
40	1.0	72601010			
40	1.5	72601020	72601640		72603165
42.4	2.5	72601033			
43	1.2	72601038			
43	1.5	72601040	72601660	72602435	72603180

Ref.

Ref.

Ref.

Ref.

Continúa





### Tubo redondo con soldadura Calidad AISI 304 y 316

diámetro mm	espesor mm	304		316	
		mate	brillo	mate	brillo
44	2			72602440	
48.3	2	72601047			
50	1.5	72601055			
50	5			72602472	
50.8	1.5	72601060	72601680	72602473	72603200
51	2.6			72602474	
52	1	72601070			
52	1.5		72601700		
53	1.5	72601075		72602476	
63.5	15	72601080	72601740	72602495	72603240
70	1.5	72601085	72601760		
70	2	72601090			
73	1.5	72601095	72601780		
76	1.5	72601100	72601800	72602507	72603258
84	2	72601120	72601820	72602515	72603260
85	1.5	72601122	72601835		
88.9	3	72601125			
101.6	2	72601129			
104	2	72601130	72601860	72602580	72603280
114.3	2	72601145	72601870	72602590	
129	2	72601160	72601880	72602640	72603300
154	2	72601165	72601910	72602700	72603320
168.3	2	72601170			72603325
168.3	3				72603330
204	2	72601190	72601940	72602760	72603340
254	2	72601230	72601960	72602780	72603350
304	2	72601260		72602800	
354	2	72601270		72602870	

Ref.

Ref.

Ref.

Ref.



## Tubo **redondo con soldadura** Calidad AISI 304 y 316 acabado en satinado



diámetro mm	espesor mm	304	316
		satinado	
25	1.5	72602051	
42.4	2.6	72603400	
48.3	2.6	72603415	
50.8	1.5	72602060	72603430
63.5	1.5	72603440	
<b>Ref.</b>			

## Tubo **redondo con soldadura (desaladoras)** Calidad 904 L

diámetro pulgadas	diámetro exterior mm	espesor mm	904 mate
1/2"	21.34	2.11	72603485
3/4"	26.67	2.11	72603495
1"	33.40	2.77	72603505
1"-1/4"	42.16	2.77	72603515
1"-1/2"	48.26	2.77	72603525
2"	60.33	2.77	72603535
3"	88.90	3.05	72603545
<b>Ref.</b>			



## Tubo **en rollo recocido (serpentin)** Calidad AISI 304 y 316 mate



calidad	*medida mm	
304	8x1	72600655
	10x0.5	72600657
316	10x0.5	72602143
<b>Ref.</b>		

### Tubo **redondo con soldadura** Calidad AISI 316 Norma ASTM 312



diámetro exterior mm	diámetro pulgadas	DN	SCHEDULE 10 S			SCHEDULE 40 S	
			mm	Mate	brillo	mm	mate
13.7	1/4"		1.65	72602185			
21.34	1/2"	15	2.11	72602260	72603050	2.77	72602280
17.15	3/8"		1.65	72602210			
26.67	3/4"	20	2.11	72602320	72603085	2.87	72602340
33.40	1"	25	2.77	72602380	72603120	3.38	72602400
42.16	1"-1/4"	32	2.77	72602420	72603170	3.56	72602425
48.30	1"-1/2"	40	2.77	72602460	72603195	3.68	72602470
60.30	2"	50	2.77	72602480	72603225	3.91	72602490
73.03	2"-1/2"	65	3.05	72602500	72603256	5.16	72602505
88.90	3"	80	3.05	72602530		5.49	72602550
114.30	4"	100	3.05	72602600		6.02	72602620
141.30	5"	125	3.40	72602675		6.5	72602680
168.30	6"	150	3.40	72602730		7.11	72602740
219.08	8"	200	3.76	72602770		8.18	72602775
273.05	10"		4.19	72602790			
323.90	12"		4.57	72602850			

Ref.

Ref.

Ref.

### Tubo **redondo estirado sin soldadura**

Calidad AISI 316

diámetro exterior mm	diámetro pulgadas	DN	SCHEDULE 10 S		SCHEDULE 40 S	
			mm	mate	mm	mate
13.70	1/4"	8	1.65	72602190	2.24	72602155
17.15	3/8"	10	1.65	72602215	2.00	72602220
21.34	1/2"	15	2.11	72602265	2.77	72602290
26.67	3/4"	20	2.11		2.87	72602350
33.40	1"	25	2.77	72602385	3.38	72602405
48.26	1"-1/2"	40	2.77		3.68	
73.03	2"-1/2"	65	3.05	72602510	5.16	
114.30	4"		3.05	72602610		

Ref.

Ref.



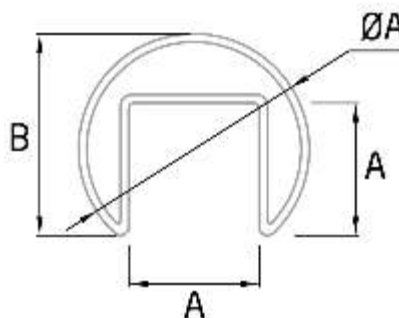
## Tubo **redondo ranurado** Calidad AISI 316 Brillo



■ 5 metros de largo

$\varnothing A$ mm	A mm	B mm	espesor mm	316 brillo
42.4	24	37	1.5	72603201

Ref.



# BONNET



TF

Pol. Industrial los Majuelos, Calle Puntallana nº6.  
C.P. 38108. La Laguna. Tenerife · Canarias, Spain  
Tfno: +34 922 824 140 · Fax: +34 922 824 320

[www.bonnet.es](http://www.bonnet.es)



GC

Pol. Industrial Las Torres, Calle Arrecife nº 6.  
C.P.35010. Las Palmas de G. Canaria. Canarias, Spain.  
Tfno: +34 928 411 287 · Fax: +34 928 428 591



### Tubo alimentaria DIN 11850 - EN 10357

Calidad AISI 304 Mate y Brillo



	diámetro ext. mm	espesor mm	304 Mate
NW 32	35	1.5	72600970
NW 40	41	1.5	72601028
NW 50	52	1.5	72601072
	53	1.5	72601077
NW 65	70	1.5	72601082
NW 80	85	2.0	72601123
NW 100	104	2.0	72601135

Ref.

	diámetro ext. mm	espesor mm	304 Brillo
NW 25	28	1.5	72601550
NW 40	40	1	72601625
	40	1.5	72601650
NW 50	52	1.5	72601710
NW 65	70	1.5	72601755

Ref.

### Tubo alimentaria DIN 11850 - EN 10357

Calidad AISI 316 Brillo



	diámetro ext. mm	espesor mm	316 Brillo
NW 25	28	1.5	72603092
NW 40	40	1.5	72603167
NW50	52	1.0	72603214
	52	1.5	72603215
NW 65	70	1.5	72603253
NW 100	104	2.0	72603270

Ref.





## Tubo cuadrado Calidad AISI 304 y 316



sección mm	espesor mm	304		316	
		mate	brillo	mate	brillo
10x10	1.0	09841600	09840800		09842440
15x15	1.0	09841620	09840820		
	1.5	09841630	09840830	09842890	09842480
20x20	1.0	09841640	09840840		
	1.5	09841660	09840860	09842900	09842500
25x25	1.0	09841680	09840880		
	1.5	09841700	09840900	09842920	09842520
30x30	1.0	09841720	09840920		
	1.5	09841740	09840940	09842940	09842540
	2.0	09841760			
35x35	1.5	09841770	09840950		
	1.0	09841780	09840960		
	1.5	09841800	09840980	09842960	09842560
40x40	2.0	09841820			
	3.0	09841830		09842965	
	1.5	09841840	09841000	09842980	09842580
	2.0	09841860		09842990	09842585
50x50	3.0	09841870		09842993	
	5.0	09841875			
	1.5	09841880	09841020	09843000	09842590
60x60	2.0	09841900		09843020	09842600
	3.0	09841905			
80x80	2.0	09841920	09841060		09842620
	4.0	09841930			
100x100	2.0	09841950	09841080	09843100	09842640
	3.0	09841960		09843110	09842650
150x150	3.0	09842000			
		<b>Ref.</b>	<b>Ref.</b>	<b>Ref.</b>	<b>Ref.</b>

# acero inoxidable

## tubo rectangular

Tubo **rectangular**  
Calidad AISI 304 y 316



sección mm	espesor mm	304		316	
		mate	brillo	mate	brillo
20x10	1.0	60140400	60140800		60141490
20x10	1.5	60140415	60140810		60141495
30x15	1.0	60140430	60140830		
30x15	1.5	60140445	60140835	60141200	60141500
40x10	1.5		60140850		60141520
40x20	1.0	60140460	60140860	60141230	
40x20	1.5	60140470	60140890	60141245	60141530
50x10	1.5		60140900		60141545
50x10	2.0		60140910		
50x20	1.5		60140915		
50x25	1.5	60140505	60140920		60141548
50x30	1.5		60140930		
60x10	1.5		60140940		60141555
60x20	1.5		60140945		
60x30	1.5	60140520	60140950	60141260	60141560
60x40	1.5	60140525	60140960		60141570
60x40	2.0	60140530		60141270	
60x40	3.0	60140535			
80x40	1.5	60140550	60140980	60141280	60141590
80x40	2.0	60140580	60140985	60141290	60141592
80x40	3.0	60140585			
100x20	1.5		60140987		
100x50	2.0	60140600	60140990	60141300	60141610
100x50	3.0	60140610			
100x50	5.0	60140620			
100x60	2.0		60141000		
120x60	2.0	60140630	60141010		
120x60	3.0			60141320	60141630
120x60	4.0	60140650			
150x50	3.0	60140660			60141650
200x100	4.0	60140690			

Ref.

Ref.

Ref.

Ref.



Tubo flexible **TXD**  
Calidad AISI 304



medidas  
mm

40	72604950
50	72604960
60	72604970
70	72604975
80	72604980
100	72604990

Ref.

Tubo flexible **doble pared**  
Calidad AISI 316

medidas  
mm

80	72605050
100	72605060
153	72605070
200	72605080

Ref.



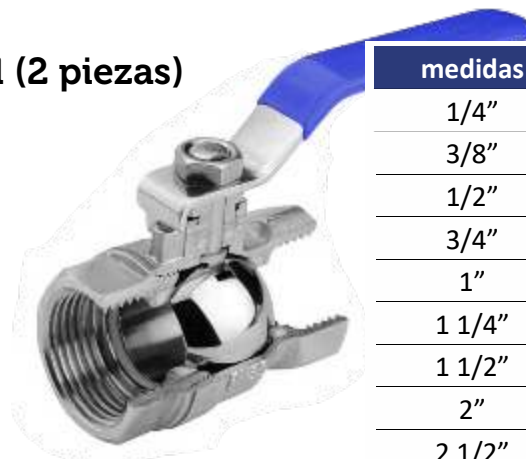
TF

[www.bonnet.es](http://www.bonnet.es)

GC



## Válvula de bola paso total (2 piezas) Calidad AISI 316



medidas	
1/4"	78202200
3/8"	78202220
1/2"	78202240
3/4"	78202260
1"	78202280
1 1/4"	78202300
1 1/2"	78202320
2"	78202340
2 1/2"	78202360
3"	78202380

Ref.

VALVULA ESFERA PASO TOTAL 2 PIEZAS. CONSTRUCCION ACERO INOX. CF 8M S(316) MICROFUSION. EXTREMOS ROSCA GAS DIN 2999. JUNTAS Y ASIEN TO PTFE+15%FV. TORICA EJE VITON PN 63. TEMP. -25°C + 180°C. MANDO MANUAL POR PALANCA CON SISTEMA DE BLOQUEO.

medidas	
1/4"	78202470
3/8"	78202475
1/2"	78202480
3/4"	78202490
1"	78202500
1 1/4"	78202520
1 1/2"	78202540
2"	78202560

Ref.

## Válvula de bola 3 vías Calidad AISI 316



VALVULA ESFERA 3 VIAS PASO REDUCIDO TIPO "T". ASIEN TO S PTFE+FV. JUNTAS CUERPO Y EJE PTFE. TORICA EJE VITON. EXTREMOS ROSCA GAS DIN 2999. PN 63. TEMP. -25°C +180°C MONTAJE DIRECTO S/ISO 5211. MANDO MANUAL POR PALANCA CON SISTEMA DE BLOQUEO.

## Válvula de bola con brida paso total (2 piezas) Calidad AISI 316



BRIDAS DIN PN-40 <= DN - 50 BRIDAS DIN PN-16 > DN - 50 VALVULA ESFERA PASO TOTAL 2 PIEZAS DISEÑO "FIRE SAFE" MONTAJE DIRECTO DE ACTUADORES S/ISO 5211. CUERPO INOX. CF8M (316) MICROFUSION. ASIEN TO S Y JUNTAS PTFE +15%FV. TORICA EJE VITON. DISPOSITIVO ANTIESTATICO. PRESION MAX: 40/16 KGS/CM2SEGUN MEDIDA. TEMPERATURA: -30°C +180°C. MANDO MANUAL POR PALANCA. LONG: S/DIN 3202 F-4 DN 15 DN 100 F-5 DN 125 DN 200.

medidas	
3/4"	78201400
1"	78201420
1 1/4"	78201440
1 1/2"	78201460
2"	78201480
2 1/2"	78201490
3"	78201500
4"	78201510

Ref.



## Válvula de bola paso total (3 piezas)

Calidad AISI 316



VALVULA ESFERA PASO TOTAL 3 PIEZAS. CONSTRUCCION ACERO INOX. CF8M (316) MICROFUSION. ROSCA GAS DIN 2999. JUNTAS Y ASIENTOS PTFE +15%FV. TORICA EJE VITON. PN 63. TEMP. -25°C +180°C. MONTAJE DIRECTO S/ISO 5211 CON SISTEMA DE BLOQUEO.

### medidas

1/2"	78202410
3/4"	78202415
1"	78202420
1 1/4"	78202425
1 1/2"	78202430
2"	78202435

Ref.

## Válvula de aguja NPT

Calidad AISI 316

### medidas

1/4"	78200560
3/8"	78200564
1/2"	78200568
3/4"	78200572
1"	78200574

Ref.

VÁLVULA DE AGUJA 6000LBS ROSCA NPT. CONSTRUCCIÓN: ACERO INOX A 182 F316/ AGUJA INOX A182 F316 + TRATAMIENTO TÉRMICO. ESTOPADA PTFE. PRESIÓN MÁXIMA DE TRABAJO 410BAR. TEMPERATURA DE TRABAJO DE -54°C A 250°C.



## Válvula de bola con paso reducido NPT

Calidad AISI 316



VALVULA ESFERA PASO REDUCIDO 1 PIEZA ROSCA NPT ANSI B2.1. CONSTRUCCION ACERO INOX CF8M(316) MICROFUSION. ASIENTOS PTFE+FV. PN 63. TEMP. -25°C +180°C. MANDO MANUAL POR PALANCA.

### medidas

1/4"	78201900
3/8"	78201920
1/2"	78201940

Ref.



## Válvula de bola paso reducido Calidad AISI 316



VALVULA ESFERA PASO REDUCIDO 1 PIEZA M-H. CONSTRUCCION AISI 316 PULIDO- ASIENTOS PTFE+FV. EXTREMOS ROSCA GAS M-H DIN 2999. PN 63. TEMP. -25°C +180°C. MANDO MANUAL.

Mod. **M/H 2005**



VALVULA ESFERA PASO REDUCIDO 1 PIEZA H-H. CONSTRUCCION AISI 316 PULIDO - ASIENTOS PTFE + F.V. EXTREMOS ROSCA GAS DIN 2999. PN 63. TEMP. -25°C +180°C. MANDO MANUAL.

Mod. **H/H 2006**

medidas	M/H 2005	H/H 2006
1/4"		78201615
3/8"	78201630	78201635
1/2"	78201650	78201655
	<b>Ref.</b>	<b>Ref.</b>



## Válvula de bola paso reducido Calidad AISI 316

medidas	H/H 2006
1/4"	78201600
3/8"	78201620
1/2"	78201640
	<b>Ref.</b>

VALVULA ESFERA PASO REDUCIDO 1 PIEZA. CONSTRUCCION AISI 316 PULIDO ASIENTOS PTFE+FV. EXTREMOS ROSCA GAS DIN 2999. PN 63. TEMP. -25°C 180°C. MANDO MANUAL POR PALANCA.



## Válvula compuerta Calidad AISI 316



VALVULA DE COMPUERTA PN 16. CONSTRUCCION INOX. CF8M (316) MICROFUSION. JUNTAS PTFE. CONEXION ROSCA GAS DIN 2999. PRESION MAX.: 16 KG/CM2 A 120°C. 10 KG/CM2 A 180°C. TEMP. MIN: -30°C.

medidas	
1/2"	78202800
3/4"	78202820
1"	78202840
1 1/4"	78202860
1 1/2"	78202880
2"	78202900
	<b>Ref.</b>



## Válvula de aguja gas Calidad AISI 316



Extremos: Rosca Gas/NPT  
Hembra / Hembra

medidas	
1/4"	78200500
3/8"	78200510
1/2"	78200520
3/4"	78200530
<b>Ref.</b>	

## Válvula de globo Calidad AISI 316

# BONNET

medidas	H/H 2006
1/2"	78203300
3/4"	78203320
1"	78203340

Extremos: Rosca Gas  
Presión máxima: 16 Kgs/cm<sup>2</sup> a 120° C y  
10 Kgs/cm<sup>2</sup> a 180° C.



## Válvula de mariposa tipo wafer disco cuerpo hierro fundido Calidad AISI 316



VALVULA MARIPOSA TIPO WAFER PN 10/16. ANSI 150 LBS. MANDO MANUAL. CUERPO HIERRO FUNDIDO +EPOXY. DISCO ACERO INOX. AISI 316. ELASTOMERO EPDM. TORICAS EJE NBR. TEMP. MAX. 120°C BRIDA MONTAJE ACTUADORES S/ISO 5211. PALANCA FUNDICION HASTA 10". REDUCTOR MANUAL A PARTIR DE 12".

medidas	
3"	78204050
4"	78204010
5"	78204015
6"	78204020
<b>Ref.</b>	

## Válvula de mariposa Macho/Macho Calidad AISI 304 y 316



Acabado: Pulido  
Presión: 10 Bar

medidas	304	316
NW 20	78203700	
NW 25	78203710	78203712
NW 32	78203720	78203725
NW 40	78203730	78203735
NW 50	78203740	78203745
NW 65	78203750	78203755
NW 80	78203760	78203765
NW 100	78203770	78203780
	<b>Ref.</b>	<b>Ref.</b>

## Válvula de mariposa Macho/Soldar Calidad AISI 304 y 316

medidas	304	316
NW 25	78203880	78203850
NW 32		78203860
NW 40	78203900	78203905
NW 50	78203910	78203912
NW 65	78203915	
NW 100		78203916
	<b>Ref.</b>	<b>Ref.</b>

Acabado: Pulido  
Presión: 10 Bar



## Válvula de mariposa Soldar/Soldar Calidad AISI 304 y 316



Acabado: Pulido  
Presión de trabajo: 10 Bar



medidas	304	316
NW 25		78203918
NW 32	78203920	78203925
NW 40	78203930	78203935
NW 50	78203940	78203975
NW 65	78203950	78203980
NW 80	78203958	
	<b>Ref.</b>	<b>Ref.</b>

## Válvula de retención extremos Soldar/Soldar Calidad AISI 316



Extremos: Rosca Gas  
Presión máxima:  
16 Kgs/cm<sup>2</sup> a 120° C y  
10 Kgs/cm<sup>2</sup> a 180° C

### medidas

NW 25	78206520
NW 32	78206530
NW 40	78206540
NW 50	78206550
NW 65	78206560
NW 80	78206570

Ref.

# BONNET

## suministros y maquinarias

TF

Pol. Industrial los Majuelos, Calle Puntallana nº6.  
C.P. 38108. La Laguna. Tenerife · Canarias, Spain  
Tfno: +34 922 824 140 · Fax: +34 922 824 320

[www.bonnet.es](http://www.bonnet.es)



GC

Pol. Industrial Las Torres, Calle Arrecife nº 6.  
C.P.35010. Las Palmas de G. Canaria. Canarias, Spain.  
Tfno: +34 928 411 287 · Fax: +34 928 428 591

## Válvula de retención a clapeta oscilante

Calidad AISI 316



VALVULA RETENCION A CLAPETA OSCILANTE PN 16. CONSTRUCCION INOX. CF8M (316) MICROFUSION. JUNTAS PTFE. CONEXION ROSCA GAS DIN 259 PRESION MAX.: 16 KG/CM2 A 120°C. 10 KG/CM2 A 180°C. TEMPERATURA MINIMA: -30°C.

### medidas

1/2"	78206000
3/4"	78206020
1"	78206040
1 1/4"	78206060
1 1/2"	78206080
2"	78206100

Ref.

## Válvula de retención a clapeta tipo wafer

Calidad AISI 316

### medidas

2"	78206103
2 1/2"	78206102
3"	78206104
4"	78206106
5"	78206108
6"	78206112

Ref.

TIPO WAFER. VALVULA DE RETENCION A CLAPETA DIN PN 25. CUERPO Y DISCO ACERO INOX 316. JUNTA TORICA VITON. MONTAJE ENTRE BRIDAS PN 10/16 - ANSI 150 LBS.



## Válvula de retención cromax y filtro

Calidad AISI 316



Extremos: Rosca Gas

■ Válvula cromax

■ Filtro cromax

### medidas

medidas	Válvula	Filtro
1/4"	78206114	
3/8"	78206115	
1/2"	78206120	21058800
3/4"	78206140	21058815
1"	78206160	21058830
1 1/4"	78206180	21058840
1 1/2"	78206200	
2"	78206220	
2 1/2"	78206225	
3"	78206230	

Ref.

Ref.





## Válvula de retención doble disco

Calidad AISI 316



TIPO WAFER. VALVULA RETENCION DOBLE DISCO PN 25. CONSTRUCCION AISI 316. COJINETES PTFE - ASIENTO VITON. MONTAJE ENTRE BRIDAS PN 25 ANSI 150 LB. ASIENTO VITON VULCANIZADO EN RANURA.

medidas	
4"	78206260
5"	78206280
<b>Ref.</b>	

## Válvula de caudal - flotador y boya

Calidad AISI 316

medidas	Válvula	Boya
1/2"	78203050	06596000
1"	78203060	06596100
3/4"	78203055	
	<b>Ref.</b>	<b>Ref.</b>



Boya flotador



Válvula flotador

## Filtro "Y"

Calidad AISI 316



FILTRO - Y PN 40 - ROSCA GAS. CONSTRUCCION INOX. CF8M (316) MICROFUSION. JUNTAS PTFE. CONEXION ROSCA GAS DIN 2999. PRESION DE TRABAJO: 40 KG/CM2. TEMPERATURA: -30°C +240°C. TAMIZ AISI 316. CHAPA REFORZADA (VER D1).

medidas	Válvula
1/2"	21050320
3/4"	21050330
1"	21050340
1 1/4"	21050345
1 1/2"	21050350
2"	21050360
<b>Ref.</b>	

# BONNET

suministros y maquinarias



Pol. Industrial los Majuelos, Calle Puntallana nº6.  
C.P. 38108. La Laguna. Tenerife · Canarias, Spain  
Tfno: +34 922 824 140 · Fax: +34 922 824 320

TF

[www.bonnet.es](http://www.bonnet.es)

GC

Pol. Industrial Las Torres, Calle Arrecife nº 6.  
C.P.35010. Las Palmas de G. Canaria. Canarias, Spain.  
Tfno: +34 928 411 287 · Fax: +34 928 428 591