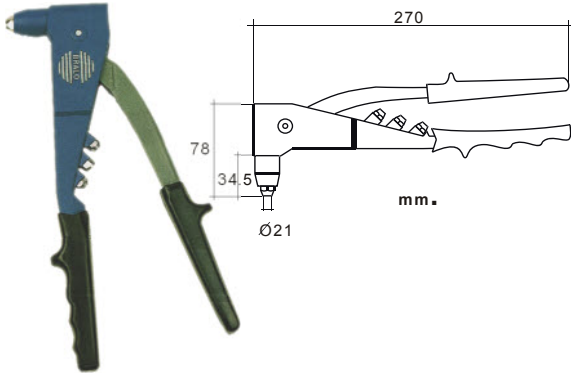


## ALICATE BRALO BM 65

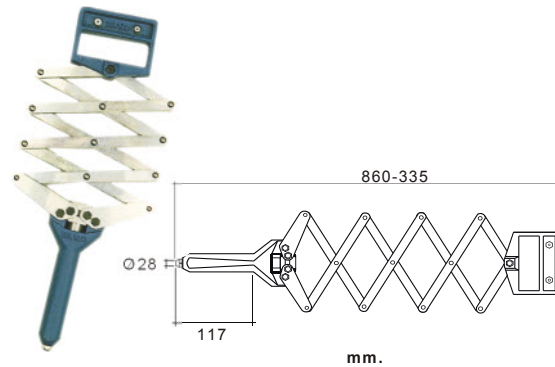
Ref. 60492061



REMACHE Ø m/m	MATERIALES			
	Aluminio	Acero	Inox	Cobre
2,4	x			
3,0 - 3,2	x	x	x	x
4,0	x	x	x	x
4,8 - 5,0	x			

## FUELLE BRALO BM 67

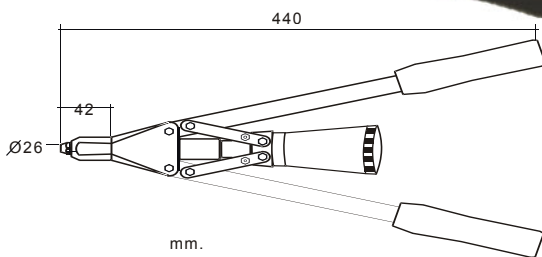
Ref. 60492064



REMACHE Ø m/m	MATERIALES			
	Aluminio	Acero	Inox	Cobre
2,4	x			
3,0 - 3,2	x	x	x	x
4,0	x	x	x	x
4,8 - 5,0	x	x	x	x

## PALANCA BRALO BM 90

Ref. 60492066



REMACHE Ø m/m	MATERIALES			
	Aluminio	Acero	Inox	Cobre
3,0 - 3,2	x	x	x	x
4,0	x	x	x	x
4,8 - 5,0	x	x	x	x
*4,8 Estructural		x		
*5,2 S-Trébol	x			

\* necesaria boquilla especial accesorio



TF

Pol. Industrial los Majuelos, Calle Puntallana nº6.  
C.P. 38108. La Laguna. Tenerife · Canarias, Spain  
Tfno: +34 922 824 140 · Fax: +34 922 824 320

[www.bonnet.es](http://www.bonnet.es)



GC

Pol. Industrial Las Torres, Calle Arrecife nº 6.  
C.P.35010. Las Palmas de G. Canaria. Canarias, Spain.  
Tfno: +34 928 411 287 · Fax: +34 928 428 591

## TUCKER POWER LINK 30

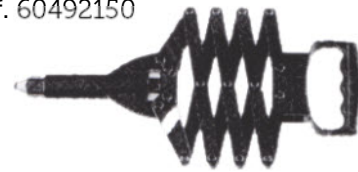
Ref. 60492250



REMACHE ∅ m/m	MATERIALES		
	Aluminio	Acero	Inox
2,4 Abierto	X	X	X
2,8 Abierto	X	X	X
3,0 Abierto	X	X	X
3,2 Abierto	X	X	X
4,0 Estanco	X	X	X
4,8 Estanco	X	X	
5,0 Estanco	X	X	

## TUCKER MF 4SS

Ref. 60492150



REMACHE ∅ m/m	MATERIALES		
	Aluminio	Acero	Inox
3,0 Abierto	X	X	X
3,2 Abierto	X	X	X
4,0 Abierto	X	X	X
4,8/5,0 Estanco	X	X	X
6,0 Estanco	X	X	X
6,4 Estanco	X	X	X

## TUDELA TM3

Ref. 60492450



REMACHE ∅ m/m	MATERIALES		
	Aluminio	Acero	Inox
3,0	X	X	X
4,0	X	X	X
5,0	X		

## TUDELA TM7

Ref. 60492490



REMACHE ∅ m/m	MATERIALES		
	Aluminio	Acero	Inox
3,0	X	X	X
4,0	X	X	X
5,0	X	X	X
6,0	X	X	X
6,4	X	X	X

## TUCKER BATERÍA 5800 E

Ref. 60490600

Remachadora eléctrica  
recargable:  
Potencia: Batería de 12 V  
Recargable: 1 hora



REMACHE ∅ m/m	MATERIALES		
	Aluminio	Acero	Inox
3,0 / 3,2	X	X	X
4,0	X	X	X
4,8	X	X	X
5,0	X	X	

## YA 514 HM NEUMÁTICA

Ref. 60493450



REMACHE ∅ m/m	MATERIALES		
	Aluminio	Acero	Inox
2,4	X	X	X
3,2	X	X	X
4,0	X	X	X
5,0	X		

TF

[www.bonnet.es](http://www.bonnet.es)

GC



## ■ YA PL 12N CARRACA

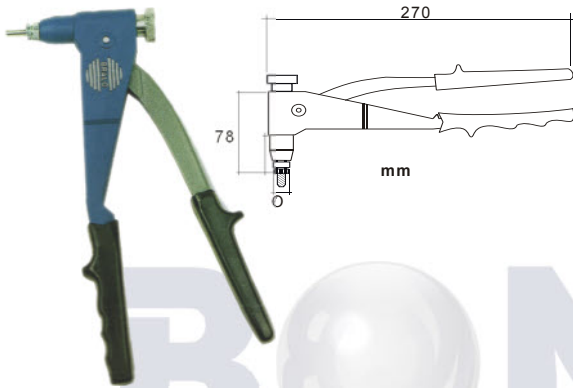
Ref. 60493090



REMACHE ∅ m/m	MATERIALES		
	Aluminio	Acero	Inox
M-5	x	x	x
M-6	x	x	x
M-8	x	x	x
M-10		x	
M-12		x	

## ■ BRALO TR 100

Ref. 60493000



REMACHE ∅ m/m	MATERIALES		
	Aluminio	Acero	Inox
M-3	x	x	x
M-4	x	x	x
M-5	x	x	x
M-6	x	x	

## ■ BRALO T 105

Ref. 60492985



REMACHE ∅ m/m	MATERIALES		
	Aluminio	Acero	Inox
M-3	x	x	x
M-4	x	x	x
M-5	x	x	x
M-6	x	x	

## ■ BRALO TR 212

Ref. 60493020



REMACHE ∅ m/m	MATERIALES		
	Aluminio	Acero	Inox
M-3	x	x	x
M-4	x	x	x
M-5	x	x	x
M-6	x	x	

## ■ TUDELA TT1

Ref. 60493090



REMACHE ∅ m/m	MATERIALES		
	Aluminio	Acero	Inox
M-3	x	x	x
M-4	x	x	x
M-5	x	x	x
M-6		x	

TF

Pol. Industrial los Majuelos, Calle Puntallana nº6.  
C.P. 38108. La Laguna. Tenerife · Canarias, Spain  
Tfno: +34 922 824 140 · Fax: +34 922 824 320

[www.bonnet.es](http://www.bonnet.es)



GC

Pol. Industrial Las Torres, Calle Arrecife nº 6.  
C.P.35010. Las Palmas de G. Canaria. Canarias, Spain.  
Tfno: +34 928 411 287 · Fax: +34 928 428 591